

ELETTRONICA

FLASH

- Modifica ALAN 98 - Full light QSO 2^a parte -
- Ricevitori amatoriali d'epoca - Brewster -
- Ampli Hi-Fi con STK - Conoscere l'ORCAD -
- La polarizzazione circolare - Toni subaudio -
- Dica 33!! - C.B. Radio Flash - Today Radio -

CT 145

RICETRASMETTITORE
PORTATILE VHF



42100 Reggio Emilia - Italy
Via R. Sevardi, 7
(Zona Ind. Mancasale)
Tel. 0522/518660 (ric. aut.)
Telex 830156 CTE I
Fax 47448

ZODIAC



TOKYO

*Ricetrasmittitore CB 27 MHz
AM-FM-SSB • 271 Canali*



Ricetrasmittitore operante nella banda CB 27 MHz, AM-FM-USB-LSB, 271 Canali, Roger Beep, ECHO regolabile, Potenza RF 10 W (AM-FM) - 21 W (SSB) regolabili, Clarifier, NB/ANL, lettura ROS, RF Gain e MIKE Gain.

melchioni elettronica

Reparto Radiocomunicazioni

Via P.Colletta, 37 - 20135 Milano - Tel. (02) 5794241 - Telex Melkio I 320321 - Telefax (02) 55181914

Direttore Responsabile Giacomo Marafioti

Fotocomposizione LA.SER. snc - Via Crocioli 2 - Bologna

Stampa Grafiche Consolini s.a.s. - Castenaso (BO)

Distributore per l'Italia
Rusconi Distribuzione s.r.l.
V.le Sarca 235 - 20126 Milano

© Copyright 1983 Elettronica FLASH
Registrata al Tribunale di Bologna
N° 5112 il 4.10.83

Iscritta al Reg. Naz. Stampa
N. 01396 Vol. 14 fog. 761
il 21-11-83

Pubblicità inferiore al 70%

Spedizione Abbonamento Postale Gruppo III

Direzione - Amministrazione - Pubblicità
Soc. Editoriale Felsinea s.r.l.
Via Fattori 3 - 40133 Bologna - Tel. **051-382972**

| Costi | Italia | Estero |
|--------------------|----------|----------|
| Una copia | L. 6.000 | Lit. — |
| Arretrato | » 8.000 | » 10.000 |
| Abbonamento 6 mesi | » 35.000 | » — |
| Abbonamento annuo | » 60.000 | » 75.000 |
| Cambio indirizzo | Gratuito | |

Pagamenti: a mezzo c/c Postale n. 14878409 BO, oppure Assegno Circolare, personale o francobolli.
ESTERO: Mandat de Poste International payable à Soc. Editoriale FELSINEA.

Tutti i diritti di proprietà letteraria e quanto esposto nella Rivista, sono riservati a termine di legge per tutti i Paesi.

I manoscritti e quanto in essi allegato se non accettati vengono resi.

Varie

| | |
|--|--------------|
| Lettera del direttore | pag. 3 |
| Mercatino Postelefonico | pag. 15 |
| Modulo Mercatino Postelefonico | pag. 18 |
| • Errata Corrige | pag. 76 |
| Tutti i c.s. della Rivista | pag. 120-121 |
| Andrea Dini | |
| • Full light QSO (2 ^a parte) | pag. 19 |
| Sergio GOLDONI IK2JSC | |
| • 120 canali per l'Alan 98 | pag. 27 |
| Anna NICOLUCCI | |
| • La polarizzazione circolare | pag. 31 |
| Laboratorio di E. FLASH | |
| • Brewster | pag. 37 |
| Angelo BARONE I7ABA | |
| • Base per ground Plane | pag. 41 |
| Andrea FORNACIARI | |
| • Regolatore di giri per trapani | pag. 45 |
| G.W. HORN I4MK | |
| • Ricevitori amatoriali d'epoca | pag. 51 |
| dal Laboratorio di E. FLASH | |
| • Amplificatore Hi-Fi con moduli STK ... | pag. 79 |
| Vincenzo AMARANTE | |
| • Radioamatori, Computer e non | pag. 85 |
| Luciano BURZACCA | |
| • Ripetitore di nota | pag. 89 |
| Cristina BIANCHI | |
| • Informazioni tecniche | pag. 94 |
| Claudio TAMBUSSI | |
| • Ricevitore Redifon R551C | pag. 97 |
| Livio A. BARI | |
| • Impariamo a conoscere l'ORCAD | pag. 103 |
| Redazionale | |
| • È morto l'Ing. Pietro Poli | pag. 107 |
| Claudio REDOLFI | |
| • Generatore di Toni Subaudio | pag. 113 |

INDICE INSERZIONISTI

| | | |
|--------------------------|---------------------------------|--------------------------|
| <input type="checkbox"/> | C.B. Electronics | pag. 126 |
| <input type="checkbox"/> | C.E.A. Telecomunicazioni | pag. 34 |
| <input type="checkbox"/> | CTE international | 1 ^a copertina |
| <input type="checkbox"/> | CTE international | pag. 9-14-116-125 |
| <input type="checkbox"/> | DOLEATTO Comp. elett. | pag. 16-91-102 |
| <input type="checkbox"/> | ELECTRONIC SERVICE | pag. 15 |
| <input type="checkbox"/> | ELETRONICA SESTRESE | pag. 121 |
| <input type="checkbox"/> | ELETTROPRIMA | pag. 48 |
| <input type="checkbox"/> | FONTANA Roberto Elettronica | pag. 102 |
| <input type="checkbox"/> | G.P.E. tecnologia kit | pag. 77 |
| <input type="checkbox"/> | G.R. electronics | pag. 115 |
| <input type="checkbox"/> | GRIFO | pag. 108 |
| <input type="checkbox"/> | LART Elettronica | pag. 50 |
| <input type="checkbox"/> | LED Elettronica | pag. 10 |
| <input type="checkbox"/> | LEMM antenne | pag. 2-49 |
| <input type="checkbox"/> | MARCUCCI | pag. 6-11-127-128 |
| <input type="checkbox"/> | MEGA Elettronica | pag. 16 |
| <input type="checkbox"/> | MELCHIONI elettronica | pag. 62 |
| <input type="checkbox"/> | MELCHIONI radiocomunicazioni | 2 ^a copertina |
| <input type="checkbox"/> | MELCHIONI radiocomunicazioni | pag. 92-93 |
| <input type="checkbox"/> | MICROSET Electronics | pag. 124 |
| <input type="checkbox"/> | MILAG elettronica | pag. 44 |
| <input type="checkbox"/> | MOSTRA Arezzo | pag. 123 |
| <input type="checkbox"/> | MOSTRA Montichiari | pag. 96 |
| <input type="checkbox"/> | MOSTRA Pordenone | pag. 56 |
| <input type="checkbox"/> | NEGRINI elettronica | pag. 96 |
| <input type="checkbox"/> | P.G. Electronics | pag. 78 |
| <input type="checkbox"/> | PRESIDENT Italia | pag. 13-35 |
| <input type="checkbox"/> | PRO.CO.M.ER. | pag. 4-5 |
| <input type="checkbox"/> | RADIANT (Mostra Milano) | pag. 78 |
| <input type="checkbox"/> | RADIOCOMUNICAZIONI 2000 | pag. 30 |
| <input type="checkbox"/> | RADIO SYSTEM | pag. 12 |
| <input type="checkbox"/> | RAMPAZZO Elettronica & Telecom. | pag. 84 |
| <input type="checkbox"/> | RMS | pag. 122 |
| <input type="checkbox"/> | RUC Elettronica | pag. 36 |
| <input type="checkbox"/> | SCUOLA RADIO ELETTRA | pag. 7 |
| <input type="checkbox"/> | SIGMA antenne | pag. 8 |
| <input type="checkbox"/> | SIRIO antenne | 4 ^a copertina |
| <input type="checkbox"/> | SIRIO antenne | pag. 25-40 |
| <input type="checkbox"/> | SIRTEL antenne | 3 ^a copertina |
| <input type="checkbox"/> | Soc. Ed. Felsinea | pag. 39 |
| <input type="checkbox"/> | VI.EL. Virgiliana Elettronica | pag. 17-26 |

RUBRICHE:

| | |
|---|----------|
| Team ARI - Radio Club «A. Righi» | |
| • Today Radio | pag. 57 |
| — Contest Celebrazioni Marconiane | |
| • — Calendario Contest Maggio 1992 | |
| — Informazioni P.T. | |
| — Domanda per impianto radioamatoriale | |
| Redazione (Sergio GOLDONI) | |
| • Schede Apparat | pag. 63 |
| — Standard C120 | |
| — Lafayette Wisconsin | |
| Nello ALESSANDRINI | |
| • Il µP alla portata di tutti (13 ^a parte) | pag. 69 |
| L.A. BARI & FACHIRO | |
| • C.B. Radio Flash | pag. 109 |
| — Filtri passa Basso anti TVI | |
| — Rebus | |
| Club Elettronica FLASH | |
| • Dica 33!! Visitiamo assieme l'elettronica | pag. 117 |
| — Antiladro per bici | |
| — Citofono per appartamento | |
| — Luce d'emergenza automatica | |
| — Alimentatore per lampade d'emergenza | |

.....flessibili.....

sensibili

come i suoi... baffi

STUDIO ELETTRONICA FLASH



colt

superstar
S 9

ANTENNE
lemm



Lemm antenne
De Blasi geom. Vittorio

Via Santi, 2
20077 Melegnano (MI)
Tel. 02/9837583
Fax 02/9837583

Carissimo salve!

Tutto bene? Ottimo.

In compenso la cronaca di tutti i giorni si fa sempre più nera, tanto che oramai il telegiornale può facilmente essere scambiato per un bollettino di guerra.

Tanti morti, tanta umiliazione per un solo ed unico dio: "il denaro".

Forse è vero, o forse no, ma a me sembra che l'uomo, animale intelligente per eccellenza, stia regredendo, sacrificando un dono così meravigliosamente importante come è l'intelletto, al grezzo ruolo di "astuzia".

Oggigiorno non esistono più i grandi saggi (oppure sono stati soffocati da tanta ignoranza, esistono i grandi e misteriosi finanzieri, i grandi ed imprevedibili latitanti.

Una cosa sola ci consola, e cioè che la fine è la stessa per tutti, più o meno tragicamente, più o meno dolorosamente ma per tutti la stessa. Una ben misera consolazione, a dimostrazione che stiamo per raggiungere quel fondo che da tempo intravediamo sotto ai nostri piedi.

Gli sforzi indirizzati per strane ed inutili vie non ci seguiranno oltre questa vita. Così i grandi ed immensi capitali accumulati, i grandi imperi eretti restano in balia di chi verrà dopo di noi, deboli e devastabili come tutto il mondo.

Pare così che l'uomo si sia perso in se stesso, nella spietata e vana ricerca di una "superesitenza", semplicemente dimentico dell'unica realtà che possiede: la vita.

Stiamo forse vivendo un film, quell'oramai mitica pellicola che vede il dottor Jeckyll distruggersi nell'ignobile ricerca di mister Hyde.

Eppure sono convinto basterebbe rispolverare il proverbiale "sale in zucca" e farne realmente uso, per procedere più sereni e consapevoli nel nostro futuro.

Non sarebbe più semplice vivere senza difendersi da risentimenti, ripicche, vendette calde o fredde, ritorsioni e chissà quanto altro. Non sarebbe più semplice, anche per coloro che ne fanno uso? Non sarebbe più semplice ascoltare chi ci sta vicino e attraverso di lui migliorarsi?

No! Purtroppo no.

Di fronte a tale evidenza non possiamo che chinare il capo in un triste cenno di consenso.

Profferisco queste parole con sicurezza perché frutto di una esperienza diretta e personale

Mi riferisco certamente alla mia involontaria assenza in occasione di una fiera conclusasi poco prima della pubblicazione di questa rivista.

Come ben sai, per Elettronica FLASH contattare direttamente il pubblico è cosa di primaria importanza, al di sopra dei disagi e della trascuratezza che deve sopportare assieme ai suoi collaboratori e lettori stessi.

Per questo mi è dispiaciuto non essere presente e, come sempre, due volte all'anno stringerti la mano. Forse qualcuno si è risentito, evidentemente, dei miei apprezzamenti riguardanti le varie manifestazioni fieristiche sparse per l'Italia che ho visitato, e di cui ho riferito nei miei editoriali precedenti questo.

Come sempre, tutti gli anni ho partecipato a questa manifestazione (due volte all'anno), e come sempre ho inviato la richiesta debitamente pagata, per farlo anche questa volta.

È vero, è stata spedita tredici giorni dopo il dovuto, e quindi in ritardo rispetto al termine massimo consentito, ma così come più o meno è sempre stato. Una sola cosa non è stata come sempre; la voce di un pubblico e di espositori stanchi di essere maltrattati ha preso corpo nelle pagine di Elettronica FLASH.

Questo forse è bastato per cambiare le cose nei miei confronti, è svanita d'incanto la riconoscenza per l'aiuto non solo morale offerto fin dai primi giorni della sua esistenza, è svanita la presunta amicizia, è svanita la collaborazione, tutto in virtù di un semplice risentimento. Poca importanza ha avuto perdere un espositore, d'altro canto subito rimpiazzato, ma i grandi e prestigiosi importatori e distributori nazionali dove sono? Anche loro hanno inviato la domanda in ritardo?

Come era prima di questo mio editoriale, spero ancora che questo non sia un semplice ed inutile punto di arrivo, ma la partenza per un cambiamento anche più generale di un modo di essere che non solo io reputo sbagliato.

Elettronica FLASH ha sempre voluto essere una Rivista fatta per i lettori, per dare voce ai problemi non solo elettronici che la vita ci propina, e continuerà a farlo, anche se dall'altra parte di un banco, confonderci tra il pubblico.

Continuerà ad invitarti nelle fiere ove anche lei si recherà, continuerà, con la giustizia di chi ascolta, a criticare il criticabile ed elogiare chi lo merita, e attraverso il tuo aiuto potrà fare anche più di quanto ha fatto fino ad ora.

Continua a scrivere o telefonare per riferirci le tue esperienze di vita elettronica le tue opinioni sulle mostre, oppure critica la rivista se lo ritieni necessario, anche spietatamente, noi non serbiamo rancore o risentimento per chi ci aiuta ad essere migliori, anche se questo spesso si traduce in un costo. Vorrà dire che miglioreremo in tutto tranne che nel conto in banca, ma in fondo non si può essere perfetti!

Come quasi tutti i mesi il tempo tiranneggia e mi strappa il foglio da sotto le mani, dobbiamo arrivare puntuali a casa tua, e questo è l'importante.

Un saluto affettuoso e a presto. CIAO!!



KENWOOD

YAesu



FT 23
RICETRASMETTITORE
VHF/FM



FT 411
RICETRASMETTITORE
VHF/FM



TH 77
RICETRASMETTITORE
BIBANDA VHF/UHF



TH 27
RICETRASMETTITORE
VHF ULTRACOMPATTO



FT 26
RICETRASMETTITORE
VHF/FM



AR 3000
RICEVITORE PROFESSIONALE
ALL MODE A COPERTURA
CONTINUA DA 100kHz
A 2036 MHz



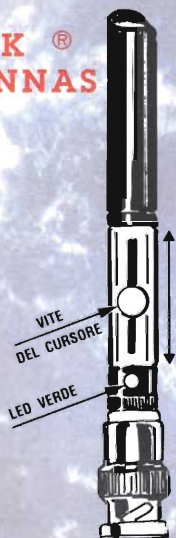
AR 1000
RICEVITORE
MONITOR A
COPERTURA
CONTINUA DA
8 A 600 MHz
E DA 805 A
1300 MHz



Astatic 575M6
MICROFONO
DA PALMO
CON
CONTROLLO
DI TONO
E VOLUME

TURNER + 3B
MICROFONO
DA TAVOLO
CON LIVELLO
DI USCITA
REGOLABILE

**BELTEK®
ANTENNAS**



RH9
144/430/900MHz RX-TX 150/300/450/600/1200MHz RX-TX COMPATIBILE



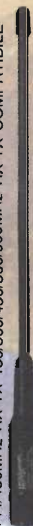
RH951
144/430/1200MHz RX-TX 150/300/450/600/900MHz RX-TX COMPATIBILE



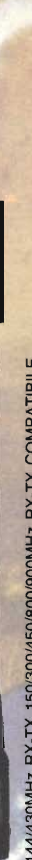
RH701
144/430/900MHz RX-TX 150/300/450/600/900MHz RX-TX COMPATIBILE



RH701
144/430MHz RX-TX 150/300/450/600/900MHz RX-TX COMPATIBILE



RH901
144/430MHz RX-TX 150/300/450/600/900MHz RX-TX COMPATIBILE



**INGROSSO
SPEDIZIONI IN 24**



PRO.CO

Via Ludovico Ariosto 10/2
TEL. (080) 77.79.90

SR STANDARD

ICOM



IC-W2
BIBANDA
VHF/UHF



C-112
RICETRASMETTITORE
VHF - 5W



C-150
RICETRASMETTITORE
VHF - 20 MEMORIE



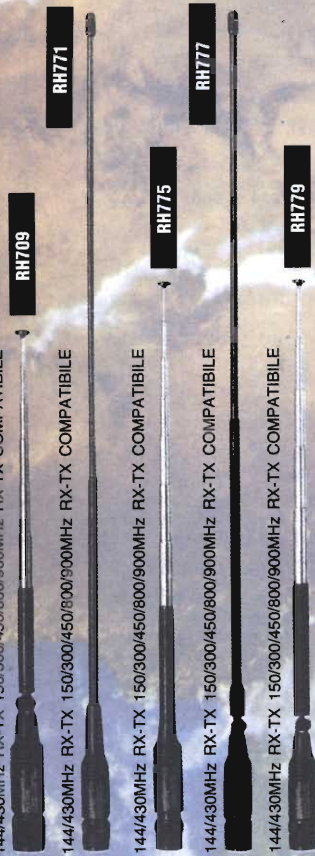
C-160
RICETRASMETTITORE
VHF - LARGA BANDA



C-520
RICETRASMETTITORE
BIBANDA VHF/UHF
FULL DUPLEX



C-560
RICETRASMETTITORE
BIBANDA VHF/UHF
5 W



DIAMOND
ANTENNA

SUPER 16
ULTIMO MODELLO MODIFICATO
h. 8335 mm.



Distributore prodotti
LEMM ANTENNE E LINEARI

Antenne
lemm



E DETTAGLIO
ORE IN TUTTA ITALIA

M.E.R. SRL

70043 MONOPOLI - BARI
AX (080) 77.79.90

LEMM ANTENNE

ICOM IC-725 / IC-726 NUOVI, SEMPLICI ECONOMICI !



Con dimensioni ridotte, particolarmente adatti per impieghi veicolari o "field day" costituiscono una versione economica dei modelli maggiori in quanto privi di certi automatismi interni (quali ad esempio l'accordatore d'antenna); beneficiano però dei recenti circuiti innovativi: il nuovo aggancio rapido, la lettura della frequenza con la risoluzione a 10 Hz, l'allacciamento al PC di stazione, ecc. Altre due pregevoli possibilità consistono nell'alimentazione in c.c. (12~15V), che li rende indipendenti dalla rete, nonché nella presenza della sezione di controllo per l'accordatore automatico d'antenna. Quest'ultima potrà presentare anche impedenze diverse dai soliti 50Ω ed essere posta a distanza: l'AH3 provvederà a risolvere il problema. Vari accessori opzionali ne completano l'uso secondo le necessità.

- ✓ Tutte le gamme radiantistiche in trasmissione (IC-725) più la gamma dei 6 metri (IC-726); tutto lo spettro HF in ricezione:

IC-725: 0.5~30 MHz;
IC-726: 0.5~30 MHz; 50~54 MHz

- ✓ Bande operative a catasta
- ✓ SSB, CW (AM ed FM opzionali)
- ✓ Efficace Noise Blanker di nuova concezione
- ✓ VFO A e B e SPLIT
- ✓ CW con Semi BK, filtri opzionali da 500 o 250 Hz
- ✓ RIT (± 1 kHz con incrementi di 10 Hz)
- ✓ 26 memorie di cui 2 per il funzionamento in SPLIT e 2 per impostare i limiti di banda per la ricerca
- ✓ Ricerca entro le memorie con la selezione del modo
- ✓ Preamplificatore inseribile
- ✓ Ampio visore a cristalli liquidi illuminato
- ✓ Potenza RF: 10~100W regolabili in continuità

Non troverete ricetrasmittitori più semplici all'uso di questi. Di funzionamento intuitivo sono privi delle complessità tipiche della programmazione.

AH-03 - accordatore di antenna



Provarli significa
diventare inseparabili!

ICOM
marcucci s.p.a.
Uffici: Via Rivoltana n.4 Km. 8,5-Vignate (MI)
Tel. 02/95360445-Fax 02/95360449
Show-room-Via F.lli Bronzetti, 37-Milano
Tel. 02/7386051

marcucci

S.p.A.

Show-room:

Via F.lli Bronzetti, 37 - 20129 MILANO
Tel. (02) 7386051 Fax (02) 7383003

DIVENTA QUALCUNO E STUPISCILI TUTTI!

TORINO

SPECIALIZZATI IN ELETTRONICA ED INFORMATICA



Oggi 500.000 nostri ex allievi guadagnano di più

Con Scuola Radio Elettra, puoi diventare in breve tempo e in modo pratico un tecnico in elettronica e telecomunicazioni con i Corsi:

- ELETTRONICA E TELEVISIONE tecnico in radio telecomunicazioni
- TELEVISORE B/N E COLORE installatore e riparatore di impianti televisivi
- TV VIA SATELLITE tecnico installatore
- ELETTRONICA SPERIMENTALE l'elettronica per i giovani
- ELETTRONICA INDUSTRIALE l'elettronica nel mondo del lavoro
- STEREO HI - FI tecnico di amplificazione

un tecnico e programmatore di sistema a microcomputer con il Corso:

- ELETTRONICA DIGITALE E MICROCOMPUTER oppure programmatore con i Corsi:
- BASIC programmatore su Personal Computer
- CO.BOL PL/I programmatore per Centri di Elaborazione Dati
- tecnico di Personal Computer con • PC SERVICE

• I due corsi contrassegnati con la stellina sono disponibili, in alternativa alle normali dispense, anche in splendidi volumi rilegati. (Specifica la tua scelta nella richiesta di informazioni).



TUTTI I MATERIALI, TUTTI GLI STRUMENTI, TUTTE LE APPARECCHIATURE DEL CORSO RESTERANNO DI TUA PROPRIETA'

Scuola Radio Elettra ti fornisce con le lezioni anche il materiale e le attrezzature necessarie per esercitarti praticamente.

PUOI DIMOSTRARE A TUTTI LA TUA PREPARAZIONE

Al termine del Corso ti viene rilasciato l'attestato di Studio, documento che dimostra la conoscenza della materia che hai scelto e l'alto livello pratico di preparazione raggiunto. E per molte aziende è una importante referenza. SCUOLA RADIO ELETTRA ti dà la possibilità di ottenere la preparazione necessaria a sostenere gli ESAMI DI STATO presso istituti legalmente riconosciuti.



Con Scuola Radio Elettra, per soddisfare le richieste del mercato del lavoro, ha creato anche i nuovi Corsi OFFICE AUTOMATION "l'informatica in ufficio" che ti garantiscono la preparazione necessaria per conoscere ed usare il Personal Computer nell'ambito dell'industria, del commercio e della libera professione.

Corsi modulari per livelli e specializzazioni Office Automation:
 • Alfabetizzazione uso PC e MS-DOS • MS-DOS Base - Sistema operativo • WORDSTAR - Gestione testi • WORD 5 BASE
 Tecniche di editing Avanzato • LOTUS 123 - Pacchetto integrato per calcolo, grafica e data base • dBASE III Plus - Gestione archivi • BASIC Avanzato (GW Basic - Basica) - Programmazione evoluta in linguaggio Basic su PC • FRAMEWORK III Base - Pacchetto integrato per organizzazione, analisi e comunicazione dati. I Corsi sono composti da manuali e floppy disk contenenti i programmi didattici. E' indispensabile disporre di un PC (IBM compatibile), se non lo possiedi già, te lo offriamo noi a condizioni eccezionali.



Scuola Radio Elettra è associata all'AISCO (associazione Italiana Scuole per la Tutela dell'Allievo)

SUBITO A CASA TUA IL CORSO COMPLETO

che pagherai in comode rate mensili. Compila e spedisce subito in busta chiusa questo coupon. Riceverai GRATIS E SENZA IMPEGNO tutte le informazioni che desideri.

SCUOLA RADIO ELETTRA E':

FACILE Perché il metodo di insegnamento di **SCUOLA RADIO ELETTRA** unisce la pratica alla teoria ed è chiaro e di immediata comprensione. **RAPIDA** Perché ti permette di imparare tutto bene ed in poco tempo. **COMODA** Perché inizi il corso quando vuoi tu, studi a casa tua nelle ore che più ti sono comode. **ESAURIENTE** Perché ti fornisce tutto il materiale necessario e l'assistenza didattica da parte di docenti qualificati per permetterti di imparare la teoria e la pratica in modo interessante e completo. **GARANTITA** Perché ha oltre 30 anni di esperienza ed è leader europeo nell'insegnamento a distanza. **CONVENIENTE** Perché puoi avere subito il Corso completo e pagarlo poi con piccole rate mensili personalizzate e fisse. **PER TE** Perché 573.421 giovani come te, grazie a **SCUOLA RADIO ELETTRA**, hanno trovato la strada del successo.

SE HAI URGENZA TELEFONA ALLO 011/696.69.10 24 ORE SU 24

TUTTI GLI ALTRI CORSI SCUOLA RADIO ELETTRA:

- IMPIANTI ELETTRICI E DI ALLARME
- IMPIANTI DI REFRIGERAZIONE
- RISCALDAMENTO E CONDIZIONAMENTO
- IMPIANTI IDRAULICI E SANITARI
- IMPIANTI AD ENERGIA SOLARE
- MOTORISTA
- ELETTRAUTO
- LINGUE STRANIERE
- PAGHE E CONTRIBUTI
- INTERPRETE
- TECNICHE DI GESTIONE AZIENDALE
- DATILOGRAFIA
- SEGRETARIA D'AZIENDA
- ESPERTO COMMERCIALE
- ASSISTENTE E DISEGNATORE EDILE
- TECNICO DI OFFICINA
- DISCROTATORE MECCANICO PROGETTISTA
- ARREDAMENTO
- ESTETISTA E PARRUCCHIERE
- VETRINISTA
- STILISTA MODA
- DISEGNO E PITTURA
- FOTOGRAFIA BIN COLORE
- STORIA E TECNICA DEL DISEGNO E DELLE ARTI GRAFICHE
- GIORNALISMO
- TECNICHE DI VENDITA
- TECNICO E GRAFICO PUBBLICITARIO
- OPERATORE, PRESENTATORE, GIORNALISTA RADIOTELEVISIVO
- OPERATORI NEL SETTORE DELLE RADIO E DELLE TELEVISIONI LOCALI
- CULTURA E TECNICA DEGLI AUDIOVISIVI
- VIDEOREGISTRAZIONE
- DISC-JOCKEY
- SCUOLA MEDIA
- LICEO SCIENTIFICO
- GEOMETRIA
- MAGISTRALE
- RAGIONERIA
- MAESTRA D'ASILE
- INTEGRAZIONE DA DIPLOMA A DIPLOMA



Scuola Radio Elettra

Via Stellone 5, 10126 TORINO

SA ESSERE SEMPRE NUOVA

Sì Desidero ricevere **GRATIS E SENZA IMPEGNO** tutta la documentazione sul

CORSO DI _____

CORSO DI _____

COGNOME _____ NOME _____

VIA _____ N. _____ CAP. _____

LOCALITA' _____ PROV. _____

ANNO DI NASCITA _____ PROFESSIONE _____

MOTIVO DELLA SCELTA: PER LAVORO PER HOBBY

Scuola Radio Elettra Via Stellone 5, 10126 TORINO



S.R.L.

NUOVA PLC 800 INOX

NUOVA BOBINA
realizzata con un sistema
esclusivo che elimina
qualsiasi saldatura, assicurando
la **MASSIMA**
AFFIDABILITÀ

*... ed ora, è anche disponibile,
una vite speciale
antifurto ...*



SIGMA ANTENNE SRL
VIA LEOPARDI 33
46047 S. ANTONIO (MN)

TEL. 0376/398667
FAX 0376/399691

STRUMENTI DI MISURA

K 350

Cod. T 680



WATTMETRO / ROSMETRO / MODULOMETRO / MATCH BOX
 Questo compatto strumento di misura è stato studiato per controllare il funzionamento sia di qualsiasi antenna CB che di qualsiasi trasmettitore CB misurandone il R.O.S., la potenza RF e la modulazione AM/FM ecc.
CARATTERISTICHE TECNICHE • R.O.S.: 1+1/1+3 • Potenza RF: 1W - 10W - 100W • Gamma mod.: 0 - 100% (AM) • Gamma dev.: 0-3 KHz (FM) • Impedenza: 50 Ohms • Alimentazione: 12 Vcc • Sens. strumento: 250 µA DC • Connettori: SO 239 • N° strumenti: 2 • Precisione: ROS +/- 5% • POTENZA +/- 10% • MOD +/- 10% • DEV +/- 10% • Dimensioni (HxLxP) in mm.: 160x70x70
ADATTATORE D'IMPEDENZA • Freq.: 25-40 MHz • R.O.S.: meno di 1.05 • Perdita pot.: meno 5% • Capacità: condensatori variabili in polistirolo

K 270

Cod. T 679



WATTMETRO / ROSMETRO / MODULOMETRO
 Questo compatto strumento di misura è stato studiato per controllare il funzionamento sia di qualsiasi antenna CB che di qualsiasi trasmettitore CB misurandone il R.O.S., la potenza RF e la modulazione AM/FM ecc.
CARATTERISTICHE TECNICHE • R.O.S.: 1+1/1+3 • Potenza RF: 10W - 100W • Gamma mod.: 0 - 100% (AM) • Gamma dev.: 0-3 KHz (FM) • Impedenza: 50 Ohms • Alimentazione: 12 Vcc • Sens. strumento: 250 µA DC • Connettori: SO 239 • N° strumenti: 1-1 LED • Precisione: ROS +/- 5% • POTENZA +/- 10% • MOD +/- 10% • DEV +/- 10% • Dimensioni (HxLxP) in mm.: 120x26x80

K 170

Cod. T 678



WATTMETRO / ROSMETRO / MODULOMETRO
 Questo compatto strumento di misura è stato studiato per controllare il funzionamento sia di qualsiasi antenna CB che di qualsiasi trasmettitore CB misurandone il R.O.S., la potenza RF e la modulazione AM/FM ecc.
CARATTERISTICHE TECNICHE • R.O.S.: 1+1/1+3 • Potenza RF: 10W - 100W • Gamma mod.: 0 - 100% (AM) • Gamma dev.: 0-3 KHz (FM) • Impedenza: 52 Ohms • Alimentazione: 12 Vcc • Sens. strumento: 250 µA DC • Connettori: SO 239 • N° strumenti: 1 • LED • Precisione: ROS +/- 5% • POTENZA +/- 10% • MOD +/- 10% • DEV +/- 10% • Dimensioni (HxLxP) in mm.: 110x50x80

K 160

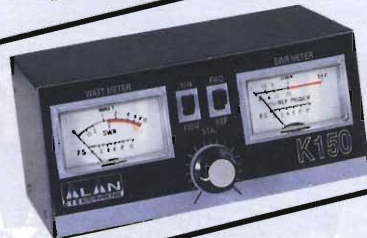
Cod. T 677



WATTMETRO / ROSMETRO / MODULOMETRO / MATCH BOX
 Questo compatto strumento di misura è stato studiato per controllare il funzionamento sia di qualsiasi antenna CB che di qualsiasi trasmettitore CB misurandone il R.O.S., la potenza RF e la modulazione AM ecc.
CARATTERISTICHE TECNICHE • R.O.S.: 1+1/1+3 • Potenza RF: 1W - 10W - 100W • Gamma mod.: 0 - 100% (AM) • Impedenza: 52 Ohms • Gamma freq.: 1.5-144 MHz • Alimentazione: 12 Vcc • Connettori: SO 239 • N° strumenti: 1 • Precisione: ROS +/- 5% • POTENZA +/- 10% • MOD +/- 10% • DEV +/- 10% • Dimensioni (HxLxP) in mm.: 135x60x70
ADATTATORE D'IMPEDENZA • Freq.: 25-40 MHz • R.O.S.: meno di 1.05 • Perdita pot.: meno 5% • Capacità: condensatori variabili in polistirolo

K 150

Cod. T 676



WATTMETRO / ROSMETRO
 Questo compatto strumento di misura a 3 funzioni è stato studiato per controllare il funzionamento sia di qualsiasi antenna CB che di qualsiasi trasmettitore CB misurandone il R.O.S., la potenza RF.
CARATTERISTICHE TECNICHE • R.O.S.: 1+1/3+1 • Potenza RF: 0 - 10W - 100W • Impedenza: 52 Ohms • N° strumenti: 2 / 100-250 µA DC • Connettori: SO 239 • Dimensioni (HxLxP) in mm.: 135x60x70 • Freq.: 1.5+150 MHz

K 140

Cod. T 675



WATTMETRO / ROSMETRO
CARATTERISTICHE TECNICHE • Potenza RF: 10 W - 100 W • R.O.S.: 1+1/1+3 • Gamma freq.: 1.5-150 MHz • Impedenza: 50 Ohms • Tolleranza: ROS +/- 5% • POTENZA +/- 10%

SRA 144

Cod. T 662



ACCORDATORE AUTOMATICO PER ANTENNE CB DA MOBILE.
 Questo accordatore permette di avere sempre il miglior R.O.S. dell'antenna, quindi le massime prestazioni, regolandosi automaticamente. Apparatto innovativo e di utilizzo semplicissimo con possibilità di attacco magnetico alla vettura.
CARATTERISTICHE TECNICHE • Banda di frequenza: 120 CH CB (dipende anche dal tipo di antenna usato) • Massima potenza applicabile: 10 W • Tensione di alimentazione: 12 Vcc



42100 Reggio Emilia - Italy
 Via R. Savardi, 7
 (Zona Ind. Mancasale)
 Tel. 0522/516660 (ric. aut.)
 Telex 530156 DTE I
 Fax 47446



dal 1982
10 anni di impegno
per dare
sempre di più

LED elettronica di Giacomo Donnaloia • Via A. Diaz, 40/42 Ostuni (Br)

NUOVO

ICOM

IC 2 PET

- RX 70 + 426 Mhz
- TX 136 + 165 Mhz

NUOVO

YAESU

FT 415

- 130 + 180 Mhz
- DTMF ILLUMINATA
- 50 MEMORIE
- PAGER

NUOVO

ICOM

ICR 7100

- 25 + 1999 Mhz
- 920 MEMORIE
- SS B AM, FM N/W

offerta

YAESU

FT 23 NEW

- 136 + 175 Mhz
- MICROFONO
ALTOPARLANTE compreso

offerta

ICOM

ICR 100

con **SSB**

- 0,1 + 1856 Mhz
- 121 MEMORIE

offerta

YAESU

FT 747

0,5 + 30 Mhz

prezzo eccezionale!!!

APPARATO + vacanza FT 1000 • IC 781 • FT 990

In omaggio una settimana x 6 persone in residence "Alimini" • Otranto...

OXIN HS WX3

144/6,5 dB 430/9 dB 120.000

MOSLEX TW 3X
40.000



ALIMENTATORE DI EMERGENZA 180.000

offertissime
LED

APPARATI USATI
OM - CB
telefonare

SAREMO PRESENTI
ALLA MOSTRA DI
CASTELLANA GROTTE
11-12 APRILE 1992

ICOM • UX 29A 120.000
IC 900 • UX 49A 140.000
• Interface Unit
Display 500.000



KIT 40 METRI ANTENNA MOSLEY
TA 31 • TA 32
TA 33 • TA 36
48.000

...buona vacanza!

VENDITA PER CORRISPONDENZA Tel. 0831/338279 • Fax 0831/302185

FT-26 / FT-76

YAESU

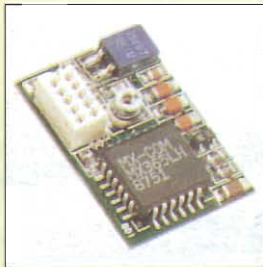
RICETRASMETTITORI ULTRACOMPATTI PERSONALIZZABILI !!!

Risultato di nuove tecnologie produttive rese possibili dal montaggio superficiale, tali modelli VHF/UHF permettono una miriade di funzioni aggiunte non pensabili in precedenza:

- ✓ Chiamata selettiva realizzata con il DTMF. Possibilità d'indirizzo di 999 ID da tre cifre, scelta di una codifica preferenziale adattabile al proprio circuito Squelch.
- Alla ricezione di una codifica simile si otterrà l'apertura dello Squelch o l'emissione ripetuta per 5 volte di uno squillo telefonico. Con la funzione "paging" ed il medesimo tipo di codifica si vedrà sul proprio visore pure l'ID della stazione chiamante. La trasmissione di vari codici paging può essere pure automatizzata
- ✓ Sei memorie dedicate per la registrazione del proprio ID nonché quello di altre 5 stazioni più spesso indirizzate.
- ✓ 53 memorie "sintonizzabili" comprensive di passo di duplici, toni sub-audio, ecc.
- ✓ Varie funzioni di ricerca: entro dei limiti di spettro, salto di frequenze occupate, riavvio della stessa dopo una pausa temporizzata oppure per mancanza di segnale ecc.
- ✓ Clonazione dei dati verso un altro apparato simile tramite il cavetto allacciato alle prese microfoniche
- ✓ Controllo prioritario
- ✓ Accesso immediato al canale "CALL"
- ✓ Incrementi di sintonia vari
- ✓ Tono di chiamata a 1750 Hz
- ✓ Circuito di Power Save
- ✓ Spegnimento automatico
- ✓ 4 livelli di potenza RF
- ✓ Illuminazione del visore e della tastiera



FTS-17A



- ✓ Tante altre opzioni ed accessori personalizzabili al servizio richiesto come l'unità Tone Squelch FTS-17A

Difficile trovare funzioni simili in altro tipo di apparato!

YAESU By marcucci S.p.A.

Amministrazione - Sede:
Via Rivoltana n. 4 - Km 8,5 - 20060 Vignate (MI)
Tel. (02) 95360445 Fax (02) 95360449

Show-room:
Via F.lli Bronzetti, 37 - 20129 Milano
Tel. (02) 7386051



marcucci S.p.A.

Show-room

Via F.lli Bronzetti, 37 - 20129 MILANO
Tel. (02) 7386051 Fax (02) 7383003



RADIO SYSTEM s.r.l.
 via Erbosa, 2 - 40129 BOLOGNA
 Tel. 051 - 355420
 Fax 051 - 353356

APPARATI PER TELECOMUNICAZIONI CIVILI - NAUTICHE - AMATORIALI E CB - SERVIZIO DI ASSISTENZA TECNICA SPECIALIZZATA



PK 232-MBX
 TNC all mode con mailbox
 incorporato - unico con
 SIAM-TDM per trasmissione in
 multiplexer.

KAM
 TNC all mode con
 mailbox. Possibilità di
 gateway fra le due
 porte - gestione del
 nodo a livello 3.



KPC-2
 TNC per packet e fax
 con mailbox - gestione
 del nodo a livello 3.



PK-88
 TNC per packet con mailbox.
 Possibilità di uso come digipeater.

RICHIEDERE CATALOGO GENERALE INVIANDO L. 3.000 ANCHE IN FRANCOBOLLI

PRESIDENT



WILSON

CARATTERISTICHE TECNICHE:
 40 canali In FM.
 Potenza d'uscita: 4 W.
 Sensibilità: 0,5 mV (10 dB S/D).
 Selettività: 70 dB.

CONTROLLI E FUNZIONI:
 Selettore del canale.
 Volume con interruttore d'alimentazione.
 Squelch.
 Indicatore di canale.
 Visualizzazione a LED di intensità di campo e di potenza.
 Controllo volume microfono.
 Controllo della sensibilità RF.
 Commutatore PA/CB.
 Profondità di modulazione al 100 %.
 Controllo manuale per la soppressione dei disturbi.
 Preselezione automatica del canale 19.
 Indicatore di trasmissione a LED.

DIMENSIONI :
 Larghezza 150 mm
 Altezza 50 mm
 Profondità 210 mm

VALERY

CARATTERISTICHE TECNICHE:
 40 canali In FM.
 Potenza d'uscita: 4 W.
 Sensibilità: 1 mV.

CONTROLLI E FUNZIONI:
 Selettore del canale.
 Volume con interruttore d'alimentazione.
 Squelch.
 Indicatore di canale.
 Visualizzazione a strumento di intensità di campo e di potenza.
 Controllo volume microfono.
 Controllo della sensibilità RF.
 Commutatore PA/CB.
 Profondità di modulazione al 100 %.
 Controllo manuale per la soppressione dei disturbi.
 Controllo della sensibilità RF.
 Indicatore di trasmissione a LED.

DIMENSIONI:
 Larghezza 160 mm
 Altezza 55 mm
 Profondità 240 mm

I NUOVI OMOLOGATI



Strada dei Colli Sud, 1/A - Z.A. - 46049 VOLTA MANTOVANA (MN) Italy
 Tel. 0376/801700 r.a. - Fax 0376/801666

RTX PORTATILI VHF

CT 1600

Ricetrasmittitore portatile VHF • Potenza d'uscita 1,5 Watt minimi • Possibilità di 800 Canali (142-149 MHz) • Batterie ricaricabili • Caricabatterie • Interruttore alta e bassa potenza per il prolungamento della vita delle batterie • Tutti i controlli nella parte superiore Shift \pm 600 KHz per l'aggancio dei ponti • Canalizzazione di 5 KHz • Prese jack per microfono ed altoparlante supplementare • Antenna caricata (180 mm) • Interruttore ON/OFF • Auricolare incluso • Supporto per l'attacco a cintura e cinghietta per il trasporto.



CT 1700

Ricetrasmittitore portatile VHF • Frequenza di lavoro: 140-150 MHz • N. canali: 800 • Potenza d'uscita: 1/3W commutabili • Completo di tastiera telefonica DTMF. Viene fornito con la presa per altoparlante e microfono esterni, presa e relativo LED per la ricarica delle batterie. La selezione della frequenza avviene tramite interruttori digitali. È possibile, utilizzando il CT 1700 in combinazione con l'apposita interfaccia telefonica, fare e ricevere telefonate a distanza anche considerevole dal telefono di base. Dotazione: antenna elicoidale, caricabatterie da muro, attacco a cintura, auricolare, cinghietta da polso.



CT 1800

Ricetrasmittitore portatile VHF larga banda • Frequenza di lavoro 140-170 MHz • N° canali 2800 • Potenza d'uscita 1/3W • Tens. di alimentaz. 10.7 V Ni-CD batt. • Shift \pm 600 KHz • Passo di canalizzazione 10 KHz • Tono aggancio ponti 1250 Hz



42100 Reggio Emilia - Italy
Via R. Suardi, 7
(Zona Ind. Mancasale)
Tel. 0522/518660 (ric. aut.)
Telex 530156 CTE I
Fax 47448



mercato postelefonico



occasione di vendita,
acquisto e scambio
fra persone private

CERCO radio transoceaniche marca "Sony" modelli: CRF 330K e CRF 320K - Anni 1976/1977 - Possibilmente completi di manuale istruzioni gradita eventualmente scatola imballo
Gianfranco Bolzani - Via Forze Armate n. 41/a - **20147** - Milano - Tel. 02/4076567

CEDO/CAMBIO: ERE XT600/B - XV2 VFO - XT150 - coppia SRC 830/B RTX VHF 1W + 2 Basi SBE Sentinel RX Scanner 8CH - Scheda Processor FT101 - Filtri: Fox Tango 500 TS93 - YG455/C 500Hz - XF107/B - XF9/A - XTALS da 2 a 25 MHz - Telaietto TX 3W VHF - IC Prescaler 1,25 GHz - Tubi EL509 - EL519 - 6AL5W - 6X4W - 6AG5 - 1L4 - 1S5 - 3A4 - 35QL6 - Tubi usati in blocco serie EL - EF - PL - PC - Da sistemare: RX Philips multigamma - RX Cercapersona VHF - Converter 144/28 MHz - RTX Storno VHF - **OFFRO** Manuali: SGS - Marcucci - Plessey - Texas - Philips - National - Motorola etc. Chiedere elenco.
Giovanni - ore 18+21 (non oltre) - Tel. 0331/669674

Surplus **CERCO** WS21 Radio a valvole Anni 30 **CEDO** ricevitore radar APR14 tipo panoramico con tubo 3 pollici funzionante 400Hz gamma 30 MHz 1000 MHz Lire 600mila. Telefonare scrivere per accordi o chiarimenti

Francesco Ginepra - Via Amedeo Pescio n. 8/30 - **16127** - Genova - Tel. 010/267057

VENDO Surplus: IFF APX6, APX46, BC966; RTX UHF ARC34; RTX VHF Civile King KY95; RTX Soccorso CRC7 e PRC17; RX VHF ARN12 e BC733; Analizzatore spettro UPM84. Apparatì completi di schermi e/o manuali e tubi ricambio.

Fermi Ugo - Via Bistagno n. 25 - **10136** - Torino - Tel. 011/366314

VENDO BC611 originali USA, vini da collezione - **COMPRO** valvole E1R, PRC9, GRC9, RX, TX Geloso, TX Geloso 144/430, converter a valvole. **CERCO** Surplus italiano e tedesco, AR18, ecc. Laser Circolo Culturale - Casella Postale n. 62 - **41049** - Sassuolo (MO)

VENDO: RTX Lafayette LMS 200 CH. AM FM SSB + Alimentatore ZG6A - RTX Omol. Zodiac 5034 Nuovo - Ampl. Lineare Magnum ME 800 B - Transmatch + Ros + Wat. ZG - Direttiva 3 el. 11 m. - Moto Honda VFR750 F bianca Km. 9500 fine '87 Occasione - Tutto in perfette condizioni
Pierangelo Gualtieri - Via Verdi n. 1 - **47041** - Bellaria - Tel. 0541/345348

VENDO x BC1000 quarzi antenne microtelefoni BC221AK/M HICKOK 1575B AVOMKIV TS403B TS505D TS 620A ME6D SAFAR 533 FACE RM6 MENDE MS225W MINERVA426 GELOSO G116 MAGNADYNE 541 Manuali per surplus strumenti 1938-80

Tullio Flebus - Via Mestre n. 14 - **33100** - Udine - Tel. 0432/520151

CERCO Surplus italo-tedesco periodo 1940-45 valvole cuffie microfoni tasti telegrafici componenti per detto Surplus **COMPRO** con altro Surplus o materiali elettronici rispondere franco risposta
Luigi Zocchi - Via Marcona n. 41 - **20129** - Milano - Tel. 02/7387886

VENDO Ricevitore G.P.E. Kit MK445 20+200 MHz con TCA 3189 SO42P montato tarato funzionante con bobine già avvolte centralina antifurto microonde sirena telecomandi autoalimentata installazione immediata quasi nuova prezzo simbolico
Francesco Accinni - Via Mongrifone n. 3 - **17100** - Savona - Tel. 019/801249

VENDO Micro base amplificato ADONIS 303G Selettore AMSSB Tasti Up-Down nuovo £ 120.000 - GP144 MHz 2X5/8 Comet £ 50.000 - Direttiva 6 elementi 144 QUAGI PKW £ 100.000 - Monitor verde xC64 £ 40.000
Denni Merighi - Via De Gasperi n. 23 - **40024** - Castel S.P.T. (BO) - Tel. 051/944946

ELECTRONIC Service telecomunicazioni

Via Benevento, 16 - Tel. e Fax 0828/300378 - 84091 Battipaglia (SA)



C-520

RICETRASMETTITORE
BIBANDA VHF/UHF
FULL DUPLEX



TH 77

RICETRASMETTITORE
BIBANDA VHF/UHF



FT 23

RICETRASMETTITORE
VHF/FM



RANGER 2950

ANTENNE CB E
ACCESSORISTICA



ALAN 48



PRESIDENT JACKSON

144/430 MHz RX-TX 150/300/450/800/900MHz RX-TX COMPATIBILE

144/430 MHz RX-TX 150/300/450/800/900MHz RX-TX COMPATIBILE

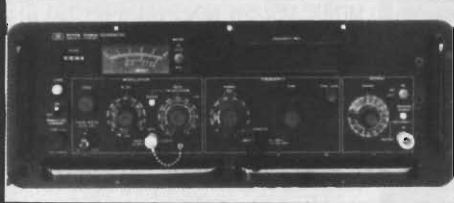
Vendita ed assistenza tecnica apparati Rx-Tx

Modifiche per CB

**ANTENNE
DIAMOND**

GENERATORI DI SEGNALI

H.P. 8640B/M - 500 kHz ÷ 512 MHz



- 500 kHz. ÷ 512 MHz
- Uscita f.s. 0,1 microvolts+3V
- Modulato AM/FM e IMPULSI
- Lettura digitale a 6 display
- Elevata stabilità
- Alta purezza spettrale
- Presa counter ausiliario
- Con duplicatore esterno fino a 1024 MHz (Optional)

L. 2.950.000 + IVA

| | | | |
|------------------|------------------|--------------|---------------------|
| POLARAD 1108M4 | 7 GHz ÷ 11 GHz | H.P. ◦ 606A | 50 kHz ÷ 65 MHz |
| MI SANDERS 6058B | 8 GHz ÷ 12,5 GHz | H.P. ◦ 608E | 10 MHz ÷ 480 MHz |
| uscita RF | 20 mW ÷ 40 mW | H.P. ◦ 612A | 450 MHz ÷ 1230 MHz |
| | | H.P. ◦ 620A | 7 GHz ÷ 11 GHz |
| MI SANDERS 6059A | 12 GHz ÷ 18 GHz | H.P. ◦ 8614B | 800 MHz ÷ 2400 MHz |
| uscita RF | 5 mW ÷ 20 mW | H.P. ◦ 8616A | 1800 MHz ÷ 4500 MHz |

Valvolari e stato solido, AM-AM/FM-rete 220V, attenuatore calibrato, presa counter, ecc. **MAGGIORI DETTAGLI A RICHIESTA**

MOLTI ALTRI STRUMENTI A MAGAZZINO

DOLEATTO snc

Componenti Elettronici s.n.c.

Via S. Quintino, 40 - 10121 TORINO
Tel. (011) 562.12.71 - 54.39.52 —
Telefax (011) 53.48.77

Via M. Macchi, 70 - 20124 MILANO
— Tel.(02)669.33.88

VENDO Valvole nuove imballate tipo: ABC1-ABL1 - AF7-WE34 - AR8 - AZ11 - AZ31 - AZ50 - EB4 - ECH3 - EF6 - EF8 - PE05/15 - RL12P35 - RL12P50 - WE17 - WE56 - 6D6=78 - 6C6 - 77 - 6B4G - 31 - 36 - 37 - 41 - 42 - 45 - 55 - 75 - 83 - 85 - 89 - 815 - 4699 - 80 - EF9 - 1629 O.M. - 6E5 - 6T - 6TP. Franco Borgia - Via Valbisenzio n. 186 - **50049** - Vaiano (FI) - Tel. 0574/987216

CEDO RTX GE 160MHz portatile accumulatore 12V interno 150K generatore HP608D - RTX - PRC6 - PRC10 - RT70 - RT66 - RT68 - GRC3 - RT278 - RT279 - Quarzi Drake R/4 abc TX4 e simili kit 100pz 75K kit 20pz 125K con contenitore metallico Marcello Marcellini - Via Pian di Porto n. 52 - **06059** - Todi - Tel. 075/8852508

VENDO FT 1017D II Serie + Uniden + 2020 HF + 901 DM HF + Sommerkamp + Lineare CB 200/400 Watts + Alimentatore microset 34 Amper nuovo + Accordatore Yaesu FC707. Grazie Luigi Grassi - Loc. Polin n. 14 - **38079** - Tione TN - Tel. 0465/22709

VENDO: oscilloscopi Tektronix 453/455 HP 1740A - Generatori: HP 654A Philips PM5120 - Ponte RCL Generali Radio 1608 - Multimetro HP 3476B - Probe attivo HP 1123A Probe Diff. Tektronix P6046 + Amplif. e Alim. Probe di corr. Tektronix P6019 + Amplif. e Alim. - Stampante a colori Commodore MPS1500 - Cavo coassiale RG213 a matassona non spedisco Gastone Nigra - Via petiva n. 7 - **13051** - Biella (VC) - Tel. (015) 8492108

VENDO Valvole nuove per lineari e stadi di potenza 8001 - 807 - 715 - 1624-6L6 - 1619 - 1624 - 1625 - 6CD6 - 307A - 24G - EL300 - B32 - 629 - 6D06 - 6CD6 - VT52 - EL32 - 6V6 - 6A05 - 2C39 - 4X150A - 100TH - 250TH - 211 - W31 - 5C110 - 814A - 2C40 - 2C42 - 2C43 - 2C44 - 2C44 - 2C46 - EL33 - 6AL6 - E130L - 2E26 - 2J33 - 2K25 - 417A - AT20 Silvano Giannoni - C. Postale n. 52 - **56031** - Bientina - Tel. 0587/714006

CERCO, CEDO, SCAMBIO riviste di elettronica recenti e non - Disponibile lista - Annuncio sempre valido - CERCO data Book anche non recenti Sante Bruni - Via Violen n. 7 - **64011** - Alba Adriatica (TE) - Tel. 0861/713146

CEDO RX-R392 + LS166 + TM-RX-TX-FT277E + Y100 panoramico + Manuali C64 + Floppy + Stampante 803 mai usati + Registratore prezzi interessanti. Tutte le apparecchiature sono perfettamente funzionanti - Telefonare ore 12.30 ore 20.00 Primo Dal Prato - Via Framello n. 20 - **40026** - Imola - Tel. 0542/23173

VENDO Kenwood TS680 S con micro MC da tavolo micro originale imballaggio manuali - il tutto in perfette condizioni - non spedisco Gabriele Barbi - Via Achille Grandi n. 20 - **46036** - Revere (MN) - Tel. 0386/46368

CEDO riviste: radio kit El. 2000 El. Pratica - El. projects - l'antenna - el. oggi - Selezione - sperimentare - radio el. far da se - fai da te - radio link - PCB - Bit - Radio rivista - CQ - Onda Quadra - Short Wave Mag. - CB Citizen Band - Practical WireLess - Amateur Radio - Ham Radio - **CERCO** Ham Radio - QST 73 CD - El. viva - Radio Riv. - Fare el. Far da se - Fai da te el. pratica - Catalogo OM Marcucci 70-72-81 El. Mese - Documentazione di: TEK922 - TESMV170 - TESM170 - TES VE368 - SWEEP Wavelek mod. 1061 - chiedere elenco dettagliato Giovanni - Tel. 0331/669674

VENDO Valvole nuove anni 60+70 USA per amplificatori bassa frequenza trasformatori zoccoli in teflon noval con attacco per schermo ceramici per 807 molti altri: Occhi magici tipo GAF6G - EM84 - 87 - EAM86 - 6AL7 Franco Borgia - Via Valbisenzio n. 186 - **50049** - Vaiano (FI) - Tel. 0574/987216

VENDO RTX IC202 con imballo e schemi VENDO manipolatore Curtis CW ore 19/21 Carlo Scorsone - Via Manara n. 3 - **22100** - Como - Tel. 031/274539

CERCO numeri di MORSUM MAGNIFICAT dal 01 al 19 compresi - Telefonare ore serali Claudio Contardi - Via G. Garibaldi n. 15 - **40055** - Castenaso (BO) - Tel. 051/785493



MEGA elettronica

**COMPONENTI ELETTRONICI
CONC. KIT NUOVA ELETTRONICA
CONC. GT AUTOALLARME**

**YAESU • ICOM • INTEK • MIDLAND • DAIWA • SIGMA
• ZG • METEOSAT • TV SAT • RICAMBI TV
• STRUMENTAZIONE • LIBRERIA •**

**Visitateci - Scriveteci, potremmo disporre di quanto cercate !!
86039 TERMOLI (CB) - via XXIV Maggio, 28 - Tel. (0875) 704749**

CERCO ricevitori portatili Geloso tipo G 3330-J Geloso OM TV-FM e G 3331 Explorer anche non funzionanti **CERCO** inoltre schema amplificatore BF "Point-one" T4/12 12W Amplifier Made in England by HJ. 4EAK e Co.LTD
Salvatore Alessio - Via Tonale n. 15 - **10127** - Torino - Tel. 011/616415

VENDO Radio USA Surplus RX URR 390+392 - Racal - RA17 - RTX - PRC6+8+9+10 - RT70GRC - RT67+68 - 19MK3 - GRC9 - BC191 - RTX - Excalibur - CB da base inoltre valvole ricambi per BC312 Provalvole I77 con cassette BC221 ecc. dalle 20+22
Guido Zacchi - Via G. Di Vagno n. 6 - **40050** - Monteveglio (BO) - Tel. 051/960384

VENDO Lafayette petrusse RTX + HB + 3 da tavolo preamplificatore + BV131 Lineare 120+230 Watt + Roswatt HP 500 mai usato + Accordatore ZG Tutto in perfetto stato anche separati (Ore pasti) Lire 750.000 trattabili
Antonio Cavallo - Viale A. Gramsci n. 10 - **80122** - Napoli - Tel. 081/664116

VENDO RX Kenwood R2000 0,15+30 MHz Ottime condizioni + Manuale a Lit. 750.000 Voltmetro Ballantine 9601M Nuovissimo + Schemi a Lit. 120.000 Coppia RTX B 44 MK2 in buone condizioni con schemi e modifiche per 144 MHz Lit. 100.000
Enrico Gessa - Via S.T. Castello Mirafiori n. 111/H - **10135** - Torino (TO) - Tel. 011/345738

VENDO diodi Tunnel 1N 3716 TR7 Drake + VFO Ext. Seminuovo Semiconduttori SMD Loran Portatile Palmare Ray Jefferson PL99
Giuseppe Revelant - Via Caneva n. 5 - **33013** - Gemona del Friuli (UD) - Tel. 0432/981176

VENDO Bibanda Icom IC3210E con Duplexer interno e funz. Trasponder Lit. 650.000 come nuovo - Alan 28 con lineare CTE 100W e antenna mobile a Lit. 300.000 nuovo mai usato e provato
Aldo Salvaneschi - Via S. Pietro n. 26 - **14037** - Portocomarò (AT) - Tel. 0141/202709

VENDO Oscilloscopio Kenwood nuovo 5130 40 MHz con cursori (Lit. 1500 K) e gen. funzioni Kenwood FG273 nuovo (Lit. 650K) + Test set VHF - UHF Marconi TF 2950 in ottime condizioni (Lit. 2300K)
Aldo Salvaneschi - Via San Pietro n. 26 - **14037** - Portocomarò (AT) - Tel. 0141/202709

VENDO RPT50 MHz FM10 WProdel RPTPL L130+170 MHz 25W ContonesQ - RPT Quarzato 10W140+150 MHz - Duplexer VHF 6 cavità - Duplexer VHF ±4.600 - Duplexer UHF420+470 MHz - **CERCO** Icom IC751A solo se ottime condizioni - **CERCO** PK88 AEA Anno 1990/91
Francesco IWOCPK - Tel. 0337/948330

CERCO Computer compatibile IBM **OFFRO** in cambio palmare VHF con amplificatore da 40 Watt e numerosi accessori. Ore 19+22.30
Raffaele - Tel. 0552/454529

VENDO Valvole integrate transistor che ne sarebbe a disposizione informatemmi
Massimo Dall'Agnol - Via Gorizia n. 33 - **20010** - San Giorgio sul Legnano - Tel. 0331/401751

CAMBIO Olivetti M10 computer con RX tipo FRG7 o Scanner o con FT23 o simili - Tel. 0971/485628 dopo le 20.00 o Tel. 0337/750141 durante la giornata rispondo a tutti
Armando Volpe - Via Contrada Ponte Calogna - **85050** - Tito (PZ) - Tel. 0337/750141

VENDO bobinato TEAC X2000R come nuovo a £ 1.000.000 - Per informazioni telefonare dalle 10 alle 13,30 e chiedere di Silvio
Radio Canale 103 - C.so Mazzini n. 13/a - **70018** - Rutigliano (BA) - Tel. 080/662380

RICERCO valvole F410 VT25A 10Y - **RICERCO** HP410C purché in ottime condizioni estetiche e funzionali - **VENDO** VT4C G.E. con imballi originali - **RICERCO** pagando bene documentazione sul calcolo e costruzione trasf. uscita Hi-Fi
Mauro Azzolini - Via Gamba n. 12 - **36015** - Schivo (VI) - Tel. 0445/526543

VENDO molti programmi e giochi per C64 tra cui SSTV FAX CW RTTY 3 per far 13 - Lotto Totip - Enalotto - Fast Office Room 3D Anicad elenco fornitori ecc. - richiedere lista inviando £ 3.000 in francobolli - Prezzi irrisori
Charly Papa - Box n. 12 - **62014** - Corridonia (MC)



YESU
ICOM
INTEK
POLMAR
MIDLAND
LAFAYETTE



SUPER
CHEETAH

PEARCE-SIMPSON

Dati generali:

Controllo frequenza: sintetizzato a PLL - Tolleranza freq. 0.005% - Stabilità di freq. 0.001% - Tensione alim.: 13,8V DC nom., 15,9V max, 11,7V min.

Peso kg 2.26.

Trasmettitore: Uscita potenza AM-FM-CW, 5W-SSB 12W, PEP - Risposta freq. AM-FM: 450-2500 - Impedenza OUT: 50 Ω - Indicatore uscita e SWR.

Ricevitore: Sensibilità SSB-CW: 0,25 μV per 10 dB (S+N)/N - AM 0,5 μV per 10 dB (S+N)/N - FM, 1 μV per 20 dB (S+N)/N - Frequenza IF: AM/FM 10.695 MHz 1° IF - 455, 2° IF - SSB-GW, 10.695 MHz - Squelch, ANL, Noise Blanker e Clarifier.

VIRGILIANA ELETTRONICA - v.le Gorizia, 16/20 - C.P. 34 - Tel. 0376/368923
46100 MANTOVA - Telefax 0376-328974

Radio - TV Color - Prodotti CB-OM - Videoregistratori - Hi-Fi - Autoradio - Telecomunicazioni

240 canali All-Mode AM-FM-USB-LSB-CW

VENDO centralina antifurto con rivelatore microonde + Telecomandi IR codificati + Sirena entrocontenuta autoalimentata senza fili nuova £ 100.000 - ricevitore G.P.E. Kit 20+200 MHz Montato tarato funzionante prezzo del Kit + Regalo le bobine avvolte ricevitore 140+160 MHz con SO42P + TBA120 antenna VLF Fontana per ricezione fax telefoto £ 50.000 - Boomerang CB £ 20.000 assicuro max serietà Francesco Accinni - Via Mongrifone n. 3/25 - **17100** - Savona - Tel. 019/801249

VENDO fotocopie del libro "Energy Primer" con centinaia di progetti su energie alternative: solare, eolica, biomasse, centinaia di riferimenti bibliografici e indirizzi (in inglese) - Lit.50.000 + Sp. Post. Tel. Ven. Sab. Dom. Fabio Saccomandi - Via Salita al Castello n. 84 - **17017** - Millesimo (SV) - Tel. 019/564781

VENDO binocolo 7.35 Bushnell nuovo con garanzia a L. 60.000 - **VENDO** Joystick a raggi infrarossi senza filo Joystick con autofuoco monitor monocromato resistatore compatibile per 64/128 + Giochi da Top-ten a sole £ 250.000 Vincenzo Madonia - **93012** - Gela Tel. 0933/936076

VENDO n° 56 riviste + 10 listini Geloso + n° 7 listini per un totale di n° 73 pezzi così suddivisi - n° 1 C.Q. - n° 6 Electronics Projects (Ed. C.Q.) - n° 6 x Electron (Ed. C.Q.) - n° 8 Q.S.O. - Radio n° 22 Radiorama - n° 1 - Radio TV - n° 11 tutto notizie DX - n° 1 sperimentare - n° 10 listini G.B.C./G.V.R. comun ecc. £ 50.000 - Spese postali comprese Angelo Pardini - Via A. Frati n. 191 - **55049** - Viareggio (Lucca) - Tel. 0584/47458 (Ore 16+20)

VENDO PC compatibile IBM 20MB Disco-Monitor CGA - Mouse - Stampante Bull CQ32-100 Floppy a Lit. 1.400.000; Wind Surf nuovo a lire 500.000 oppure **CAMBIO** con apparati RTX di pari valore - Telefonare ore 20.00 Mauro Strippoli - Piazza Giotto n. 4 - **20033** - Desio (MI) - Tel. 0362/622938

CERCO Surplus: BC314 - BC344 - BC652 - BC1000 - WS38 - WS88 possibilmente apparati integri, completi, funzionanti IW2ADL Ivano Bonizzoni - Via Fontane n. 102b - **25133** - Brescia - Tel. 030/2003970

CERCO palmare standard C520 o C528 oppure Icom ICW2 non modificati e in buone condizioni, preferisco contatti con le province di Terni Rieti Perugia Viterbo - Telefonare alle ore 20+21 Stefano Capotosti - Via Flaminia Vecchia n. 8 - **05030** - Narni (Terni) - Tel. 0744/796150

CERCASI schema elettrico Jaguar mod. 8193, - Chiamare dopo le 18,30 o scrivere Gustavo Salamone - Via P.R. Giuliani n. 5/b - **21047** - Saronno (VA) - Tel 02/9625998

VENDO RTX Intek FM 5485X 40CH AM FM Espanso a 120CH con modulo RB 4 toni £ 150.000 + Intek PRO 6HC Portatile 6 CH FM Gamma di freq. 26855-26955 Nuovo ancora Imballato £ 240.000 **VENDO** il tutto causa cessata attività Giuseppe De Lucia - Via Giardino n. 9 - **40065** - Pianoro Nuovo (BO) - Tel. 051/776983 (Ore serali)

CERCO notizie e recapito postale Ass. Ital Radio ascolto air - Marco Eleuteri - Via P. Rolli n. 18 - **06059** - Todi (PG) - Tel. 06/2294452

CERCO documentazione di: Oscilloscopio TEK 922 - Sweep Wavetek mod. 1061 - Multimetro Tes VE368 - Millivoltmetro MV170 Tes - **CEDO** libri - manuali - riviste di radio Ed. Elettronica - chiedere elenco dettagliato Giovanni Tel. 0331/669674

VENDO trasverter 144/432 10W a doppia conversione, perfetto £ 300.000 - **VENDO** rottame FL100B per recupero di ricambi ed FRDX500 da revisionare - Fare offerte - **CERCO** Joystick per MSX e per Apple 2 Plus (anche compatibile) Alberto Ricciardi - Via A. Lutri n. 433 - **87075** - Trebisacce (CS) - Tel. 0981/500067

VENDO Qmetro Marelli £ 150.000 condizionatore Delchi RX205C 2000 F. £ 180.000 - Olio speciale per carichi artificiali £ 5.000 alla bottiglia - Riviste Radio Computer varie £ 1.000 al Kg. - non spedisco - Giorgio Calcinai - Via Fossato S. Nicolò n. 1/9a - **16136** - Genova - Tel. 221672

CERCO misuratore di campo-kit analizzatore di spettro fino 900 MHz UHF all mode - MP 608D - Schema cercametalli excelsior **OFFRO** £ 100.000 VHF CTE 1800 - **VENDO** Riviste - Libri - Materiale elettronico valvole - ideale per chi inizia Antonio Marchetti - Via S. Janni n. 19 - **04023** - Acquatraversa di Formia - Tel. 0771/723238

VENDO oscilloscopio Pantec 8002 6x8 10MV - 5Hz 10MHz - 0,2 ns - Transist. seminuovo - Frequenzim. Milag1608 HF - UHF 1GHz 8 Dig. Batterie £ 500 K totocambio con RX R4CD Drake + Visualizat. o RTX VUHF144 - 430 Palm. 5WRF IK 2QBC Piergiorgio - Tel. 0332/201264

VENDO Ricevitore radio amatoriale Yaesu FR101 a prezzo interessante - Telefonare o lasciare messaggio recapito in segreteria Nicola Broccoli - Via Benni n. 13 - **40054** - Budrio (BO) - Tel. 051/801277

VENDO ponte radio 50 MHz Prodel con schermi RPTVHF 30+170 MHz PLL25W contoneSQ - Duplexer VHF - 6 cavità - notch±600KHz VHF - Duplexer UHF 420+470 MHz±10 MHz Shift - Icomi 200T civile Programm. 140-174 MHz 25W 99Mem. Shift Programm. Francesco - Tel. 0337/948330

CERCO TX FT101 ZD o similari con frequenza anche 27 MHz e solamente se in ottime condizioni anche esteticamente - Astenersi perditempo - Telefonare ore serali 19.30+21.00 Franco Materazzi - P.O. Box n. 1 - **41040** - Spezzano (MO) - Tel. 0536/885431

| | | | | | | | | | | | | | |
|---|--|---------------|--|-------------------|--|---------------|--|------------|--|-------------|--|--|--|
| Spedire in busta chiusa a: Mercatino postale c/o Soc. Ed. Felsinea - Via Fattori 3 - 40133 Bologna | | | | | | | | | | | | Interessato a: <input type="checkbox"/> OM - <input type="checkbox"/> CB - <input type="checkbox"/> COMPUTER - <input type="checkbox"/> HOBBY <input type="checkbox"/> HI-FI - <input type="checkbox"/> SURPLUS <input type="checkbox"/> SATELLITI <input type="checkbox"/> STRUMENTAZIONE Preso visione delle condizioni porgo saluti. (firma) | 04/92 Abbornato <input type="checkbox"/> SI <input type="checkbox"/> NO |
| Nome _____ | | Cognome _____ | | Via _____ n _____ | | Tel. n. _____ | | cap. _____ | | città _____ | | | |
| TESTO (servire in stampatello, per favore): | | | | | | | | | | | | | |
| | | | | | | | | | | | | | |
| | | | | | | | | | | | | | |

FULL LIGHT QSO

Andrea Dini

Con questa seconda trattazione vogliamo venire incontro a tutti coloro che già posseggono un LASER ad elio neon, di potenza compresa tra il milliwatt ed i 50 milliwatt, e non intendono acquistare diodi LASER per realizzare il ricetrasmittitore ottico precedentemente pubblicato su *Elettronica Flash* n° 3/92.

2ª parte

Molti lettori interessati alla realizzazione del ricetrasmittitore ottico LASER ci hanno chiesto se fosse possibile utilizzare come sorgente LASER un tubo elio neon già in loro possesso; ebbene, in questo particolare caso, non essendo possibile modulare il fascio proveniente dal tubo, se non con particolari e costosissimi deflettori elettromagnetici, etalon e otturatori velocissimi, (vedi foto 1), abbiamo dovuto escogitare un sistema «abbastanza» efficace, quanto di minimo costo.

Lo stratagemma, se così possiamo chiamarlo, sarà quello di interporre sul fascio un particolare trasduttore con specchio (leggasi altoparlante con specchietto incollato assialmente al centratore della bobina) come mostrato in figura, quindi porre sempre sul cammino del fascio una lente convessa da 20d. Sul ricevitore utilizzeremo sempre la solita ottica da 20d che illumina un fotoelemento (figura 1).

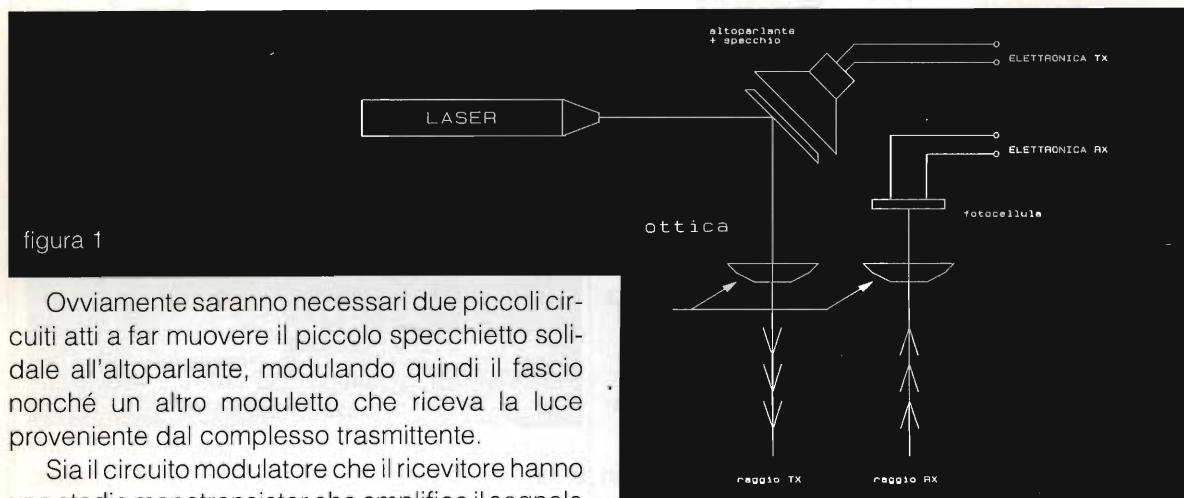
proveniente dal microfono (per il TX) e dalla fotocellula (per l'RX).

Ovviamente molti di Voi torceranno il naso per il sistema adottato, quindi a questi signori consiglio di utilizzare i circuiti proposti per l'RTX con laser a diodo ed utilizzare sul raggio del LASER He Ne uno «SHUTTER» Hi speed il cui costo è però proibitivo (vedi foto 1).

Schema elettrico

Ecco innanzitutto un utile circuito per poter alimentare il tubo laser ad alta tensione con i 12 Vcc della batteria dell'automobile (figura 2). Si tratta di un comunissimo convertitore DC/DC da 12 V a 1,1kV del tipo autooscillante push pull.

La potenza effettiva dello stadio non supera i 20 W per il 5 mW. Non sono necessarie tarature, ma ottima cura nel realizzare il trasformatore, che sul secondario sarà interessato da altissime ten-



Ovviamente saranno necessari due piccoli circuiti atti a far muovere il piccolo specchietto solidale all'altoparlante, modulando quindi il fascio nonché un altro moduletto che riceva la luce proveniente dal complesso trasmittente.

Sia il circuito modulatore che il ricevitore hanno uno stadio monotransistor che amplifica il segnale

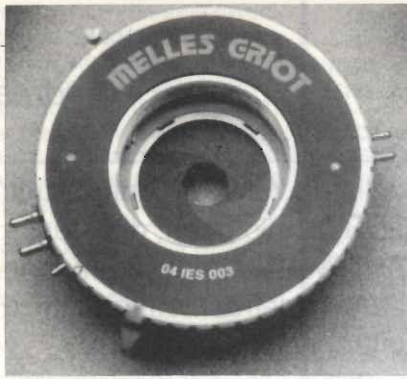


foto 1 - Otturatore elettronico utilizzato nelle prove

sioni. Attenetevi quindi scrupolosamente alle istruzioni di montaggio. Questo stadio non è previsto di circuito stampato in quanto si consiglia il cablaggio su bradboard con componenti distanti e ben isolati tra loro.

Passiamo ora alla realizzazione dei due moduli RX e TX. Il trasmettitore altro non è che un amplificatore da microfono ad altoparlante con stadio preamplificatore a transistor emittore comune ed un finalino BF integrato. Esso pilota il complesso altoparlante-specchietto. P1 Regola il guadagno dello stadio (figura 3).

Il ricevitore utilizza un integrato identico a quello del TX, sempre previsto di un preamplificatore di

- R1 = 82Ω 2W
 R2 = R3 = 3.3Ω 2W
 R4 = 120kΩ 2W
 C1 = 2200μF 16V
 C2 = 100 nF 80V poli
 C3+C5 = 47 nF poli 3000V
 D1+D3 = diodi 50mA 5kV
 D4 = 1N S404
 TR1 = TR2 = Tip 35C (da dissipare)
 T1 = ferrite FX2242 ø 60m.
 Primario AVV1 = AVV2 = 10+10
 spire filo ø 1mm
 Eccitaz. AVV3= AVV4 = 3+3 spire
 filo ø 0.3 mm
 Second AVV5= 1800 spire filo
 ø 0.12 mm isolamento alto.
 *NB Non sono necessarie tarature

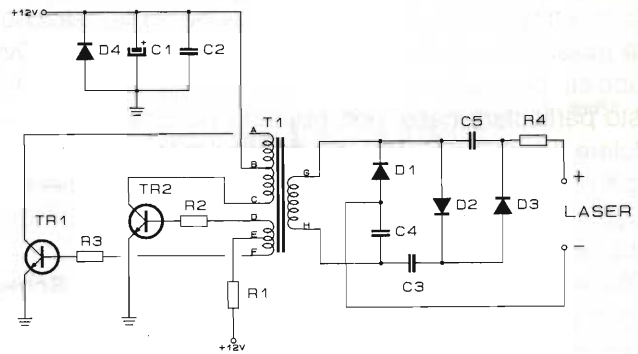
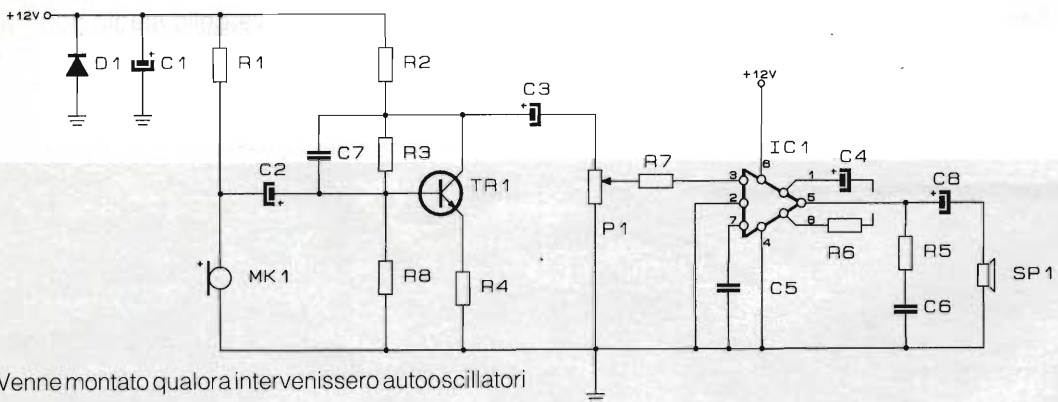


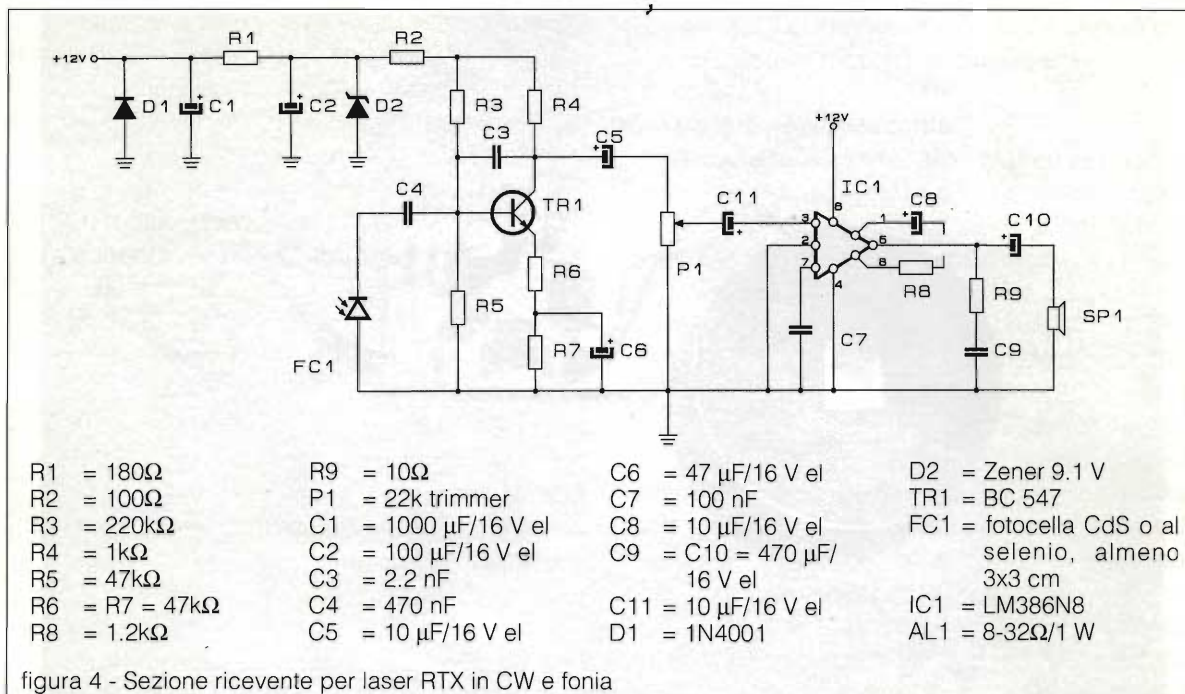
figura 2 - Alimentatore 12V cc per laser da 2mW



*C7 Venne montato qualora intervenissero autooscillatori

- | | | |
|-----------------------|-------------|--------------------------------|
| C1 = 1000μF ICV el. | R2 = 4.7kΩ | P1 = 22k trimmer |
| C2 = C3 = 1μF 16V el. | R3 = 1.2 MΩ | D1 = 1N4001 |
| C4 = 10 μF 16V el. | R4 = 100Ω | TR1 = BC 547 |
| C5 = C6 = 100 nF | R5 = 10Ω | IC1 = LM386N8 |
| C7 = 10 pF | R6 = 1kΩ | Al1 = altop. Ø 6 cm. 0,5 w 8 Ω |
| C8 = 470μF 16V el. | R7 = 3.3 kΩ | + specchio |
| R1 = 1kΩ | R8 = 47kΩ | |

figura 3 - Sezione trasmettente per Laser RTX in fonìa



ingresso.

Il guadagno dello stadio viene dosato mediante P1. L'uscita dell'amplificatore è ottimale per pilotaggi di cuffie 32 ohm o piccoli altoparlanti massimo 8 ohm (figura 4).

Le due basette realizzate su stampato non permettono errori e facilitano il montaggio. Nessun componente è critico, per cui il risultato positivo è assicurato.

Istruzioni di montaggio

Tornando alla realizzazione dell'alimentatore, dovrà essere curata oltre ogni limite la spaziatura dei componenti e l'isolamento degli stessi. I tran-

sistori TR1/TR2 dovranno essere isolati tra loro e dissipati su aletta.

Il trasformatore innalzatore di tensione, i cui dati sono evidenziati in tabella componenti, sarà realizzato con rame doppio isolamento per il secondario e ogni strato andrà isolato con foglietto di carta cerata.

Le connessioni che usciranno dall'inverter e giungeranno al laser verranno realizzate con cavo per EHT.

Ritorniamo ai moduli RX e TX. Il primo andrà connesso ad un microfono magnetico ed in uscita al trasduttore, mentre l'RX all'elemento fotosensibile, al CdS e all'altoparlante o cuffia.

Le connessioni per il micro, del TX, e della fotocella, dell'RX saranno realizzate con cavetto schermato.

Entrambi i moduli sono alimentati a 9/12 V cc.

Realizzazione meccanica dei trasduttori e allestimento meccanico

Questa è la fase più saliente del progetto, il momento più critico da cui dipende il risultato del progetto. Molta cura sarà posta nel costruire il trasduttore TX, dotando un altoparlante da 0,5 W/ 8 ohm diametro 3-6 cm di uno specchietto fissato con silicone collante non elastico. Ottima anche la resina epossidica bicomponente, non indicato invece il collante cianoacrilico, i cui vapori spesso

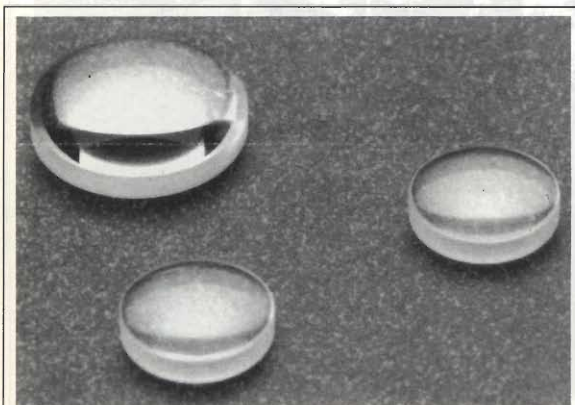


Foto 2 - Lenti 20d da utilizzare per focalizzare il raggio

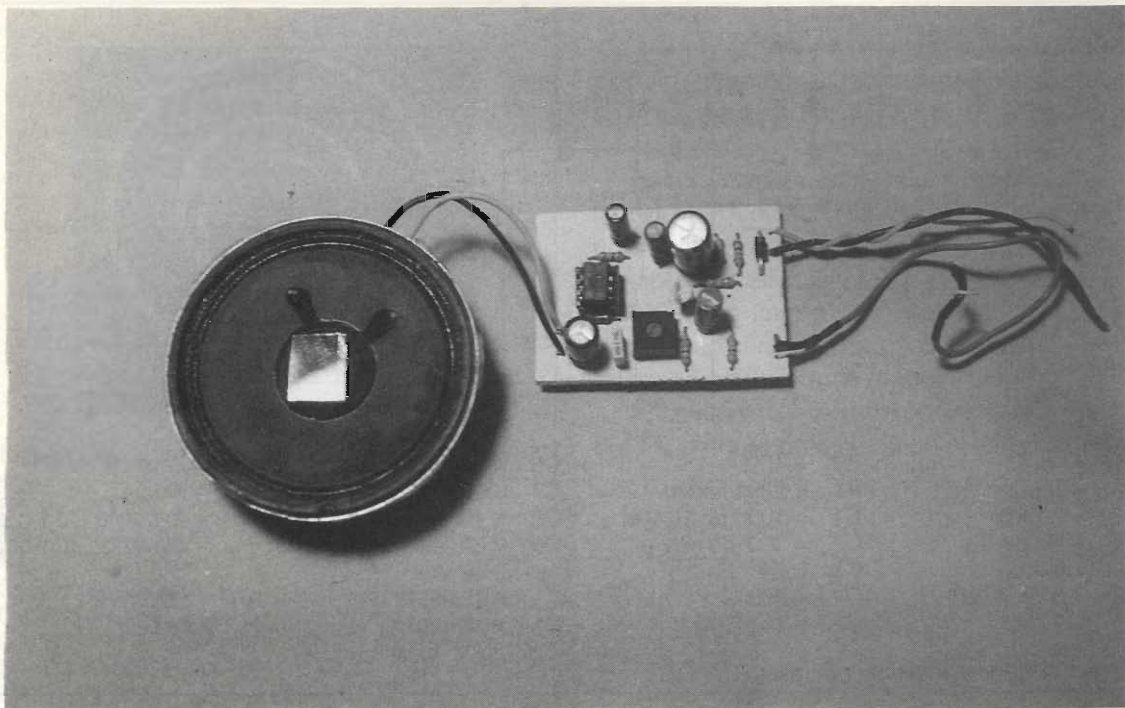


foto 3 - particolare del traduttore di trasmissione. Si noti lo specchietto incollato sul centratore dell'altoparlante

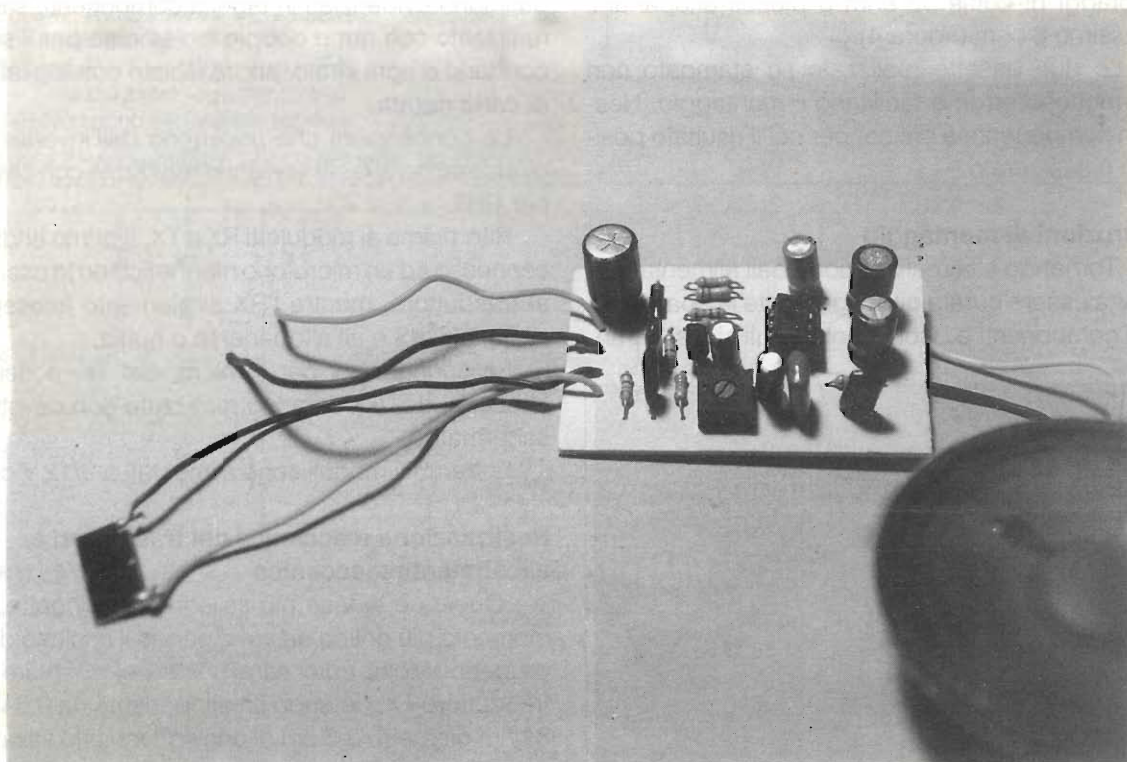


foto 4 - Sezione Ricevente per LASER RTX in CW e fonìa. Si notino l'altoparlante di uscita sulla destra e la fotocellula CdS per la ricezione del raggio Laser modulato.

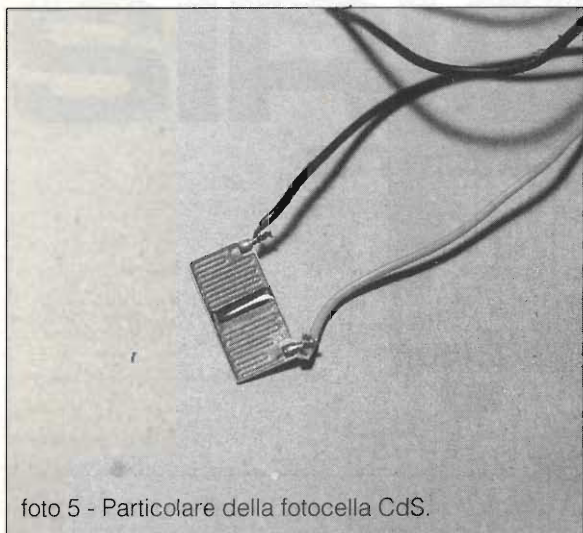


foto 5 - Particolare della fotocella CdS.

opacizzano lo specchio. L'altoparlante sarà posto in modo che lo specchio defletta il raggio del laser di 90° , figura 1.

Sull'uscita potrete inserire una lente da 20d convessa piana, tale da focalizzare ulteriormente il raggio. Questa opzione si rende spesso necessaria per ottenere maggiore portata e migliore intelligibilità del messaggio. In ricezione null'altro che la fotocella è necessario, ovvero non è indispensabile la solita lente, anche se le caratteristiche migliorerebbero. Il fotoelemento andrà posto in modo che intersechi perpendicolarmente il rag-

gio del laser TX. Il fotoelemento da me usato è una cella al CdS per macchine fotografiche.

Collaudo dell'apparecchio

Per quanto riguarda l'alimentatore innalzatore controllate il vostro lavoro poi connettete il laser, ponendo attenzione alla polarità di alimentazione dello stesso, quindi date tensione, subito il tubo dovrà emettere il raggio. Se ciò non avviene dovrete invertire le connessioni di base di TR1/TR2.

Alloggiate ora l'alimentatore in un piccolo box plastico ben isolato.

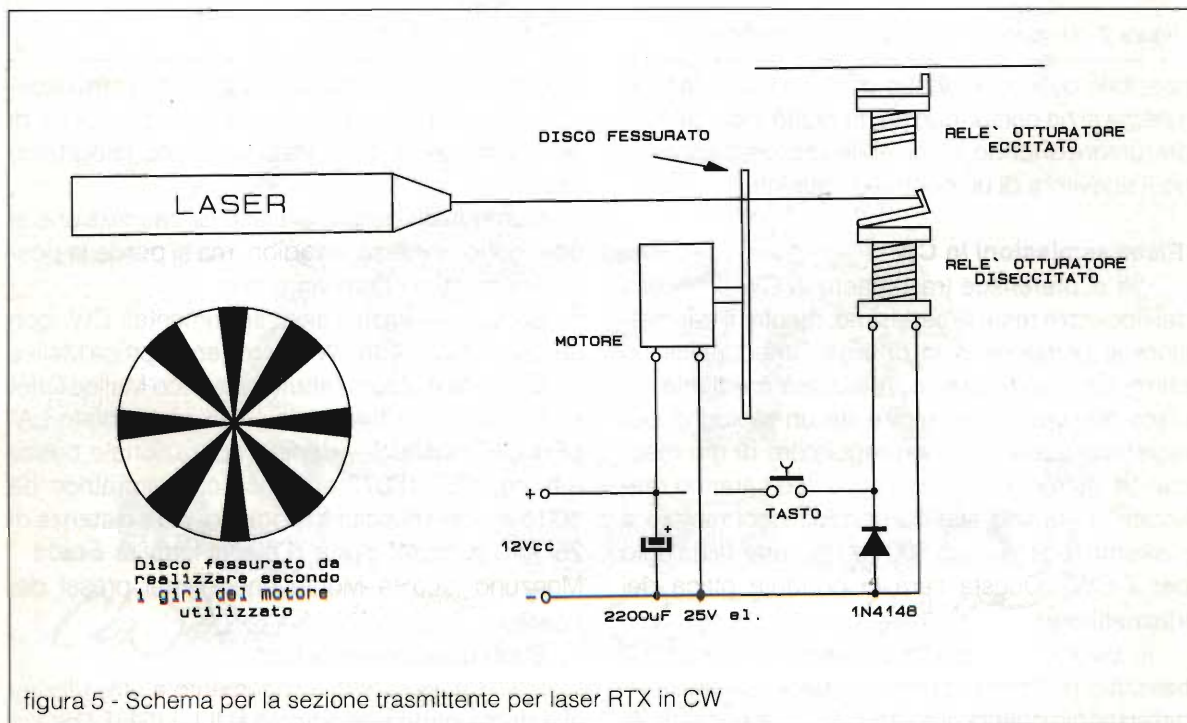
Il collaudo dei moduli RTX è semplicissimo.

Per il trasmettitore, connettete il trasduttore e il microfono poi date tensione, regolate P1 a circa metà e parlate al microfono. Udirete la voce sull'altoparlante. Qualora avvenisse un innesco, abbassate il livello mediante P1.

Ora, dopo aver assemblato meccanicamente i trasduttori ottico-elettrici allineate il laser alla fotocella distante 4-5 m. Accendete RX e TX e modulate. In uscita udrete la vostra voce. Se il livello fosse troppo basso o alto agite su P1 dell'RX. Se fosse presente distorsione o il rumore di fondo fosse troppo alto agite su P1 del TX.

Ora non resta che il collaudo a distanza.

Si consiglia l'effettuazione delle prove in notturna, anche se con laser piuttosto potenti sarebbe



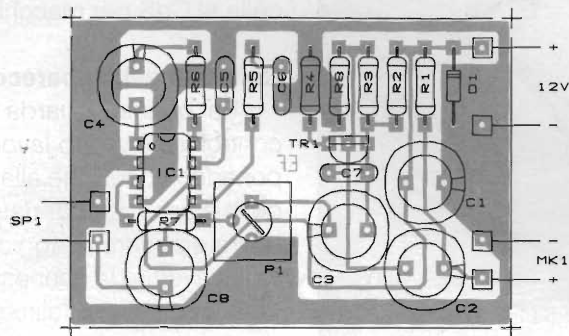


figura 6 - Disposizione componenti trasmettore

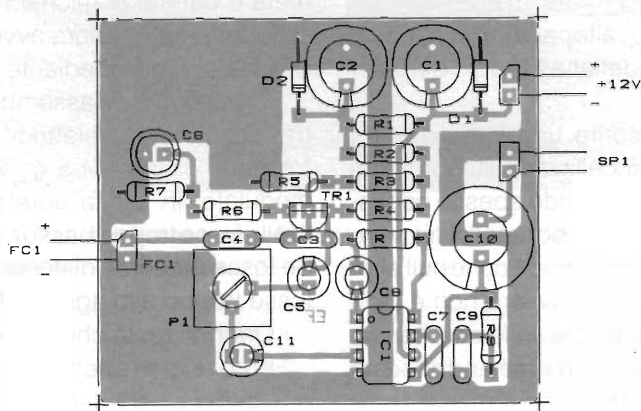


figura 7 - Disposizione componenti ricevitore

possibile collegarsi anche di giorno. Con la luce esterna si ha comunque un aumento incontrollato del rumore di fondo, eliminabile solo predisponendo il ricevitore di un controllo squelch.

Ricetrasmissioni in CW

Se si preferisce trasmettere in CW il circuito del ricevitore resta il medesimo, mentre il trasmettore si compone solo di organi meccanici: un primo otturatore rotante, realizzato mediante un disco fessurato fatto girare da un motorino per registratore a 9/12 V con regolatore di giri meccanico interno. Le fessure sul disco saranno realizzate in numero tale da generare col motore a massimo regime circa 600 Hz (generando la nota per il CW). Questa sarà la portante ottica del trasmettitore.

In uscita, utilizzando un vecchio relé cannibalizzato realizzerete uno «shutter» tale da interdire il raggio quando il solenoide non è eccitato. Al

momento dell'eccitazione il raggio non verrà oscurato. L'alimentazione del relé parzializzatore di emissione verrà controllata dal testo telegrafico (figura 5).

Con questo particolare tipo di trasmissione si ottengono distanze maggiori, ma si perde la possibilità di trasmettere via audio.

Sempre in trasmissioni sperimentali CW, con un laser ARGON da 1W colore verde, ottica Melles Griot 100 mm, Zoom / shutter elettrico Melles Griot e ricevitore con fotodiode - già assemblato LASER OPTRONICS - doppio operativo basso rumore JFET TL072 ed ottica concentratrice da 100 mm sono riuscito a raggiungere la distanza di 25 km in linea d'aria (Loiano località Fratta - Monzuno località Monteverene), nei pressi del ripetitore.

Buon divertimento a tutti.

P.S.: Per le note di allineamento è utile riferirsi alla prima parte dell'articolo FULL LIGHT QSO.

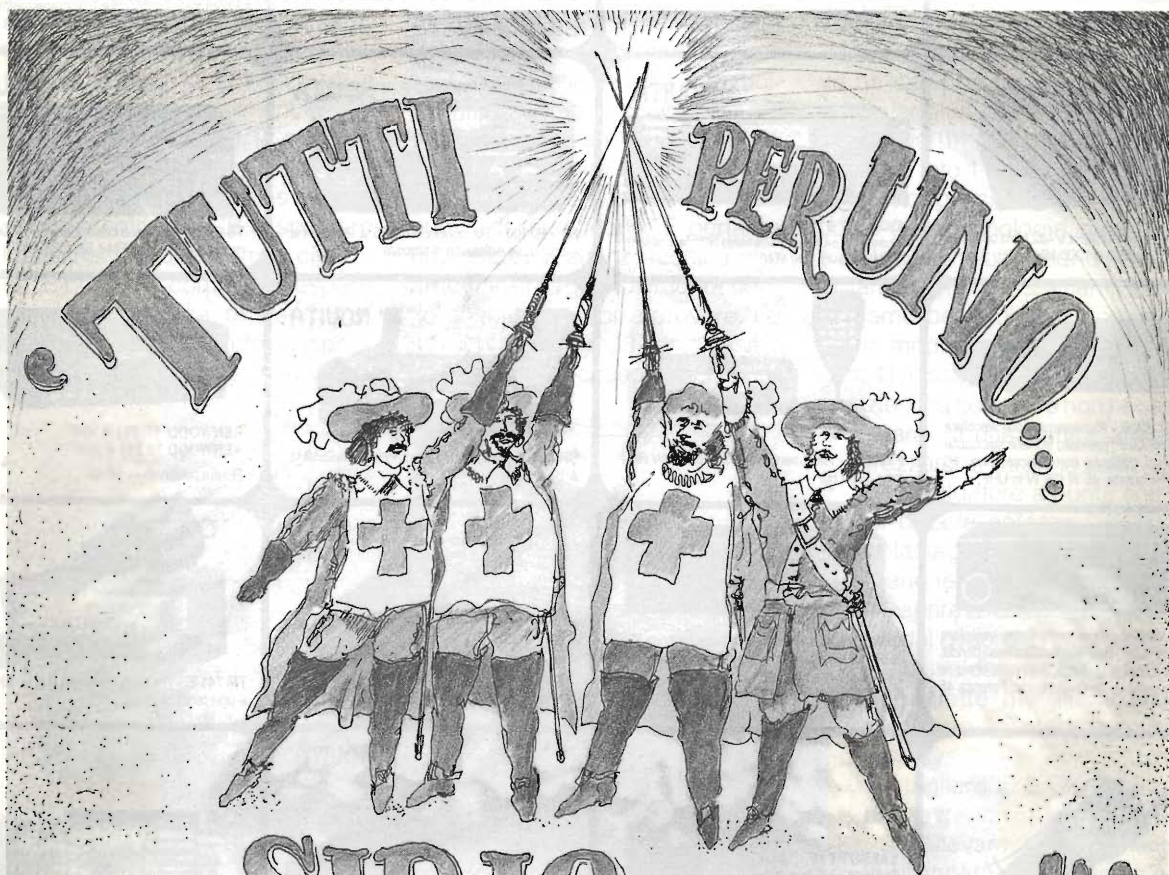
SIRIO[®]

antenne



DISTRIBUTORE
ESCLUSIVO
PER L'ITALIA

-2-



...MA SIRIO PER TUTTI !!
Ci Siamo Fatti In Quattro Per Voi
"Il Piacere da Comunicare"





KENWOOD TS 140 S - Ricetrasmittitore HF da 500 kHz a 30 MHz - All Mode.



FT990 - Potenza 100W RX-TX all mode Range 0,1+30 MHz con accordatore automatico



FT757 GXII - Potenza 100W RX-TX 0,1+20 MHz copertura continua



FT747 GX - Potenza 100W RX-TX 100 MHz + 30 MHz



KENWOOD TS 450 SAT - Ricetrasmittitore HF, potenza 100W su tutte le bande amatoriali in SSB - CW - AM - FM - FSK accordatore automatico d'antenna incorporato, alimentazione 13.8V



IC-781 - Apparato interattivo 99 memorie - 150W



IC751A - Potenza 100W Ric. continua da 100k a 30MHz



IC 725 - Potenza 100W. Copertura continua 0,1+30MHz.
IC 726 con 50 MHz.



KENWOOD TS 850 S/AT - Ricetrasmittitore HF per SSB - CW - AM - FM - FSK Potenza 100W.

NOVITÀ



FT736 - RxTx sui 144 MHz e 432 MHz opzionali schede per i 50, 220 e 1200 MHz.



COM IC 970 H
Tribanda 144 e 430 MHz (terza banda opzionale: 50 MHz, 220 MHz oppure 1200 MHz)



IC - R7100 - Rx continua da 25 a 2000 MHz eccezionale selettività e stabilità



TS 790 E - Stazione base tribanda (1200 optional) per emissioni FM-LSB-USB-CW.

NOVITÀ



YAESU FT 5200 - Ricetrasmittitore veicolare bibanda VHF/UHF, pannello frontale staccabile e controllo a distanza con telecomando, 16 memorie per banda, 45 W (35 W in UHF)



FT2400H - RxTx semiprofessionale, 50W RF e tono 1750 Hz



SR-001 - Scanner con telecomando Rx da 25MHz a 1000 MHz



KENWOOD TS 711 A VHF
KENWOOD TS 811 A VHF
Ricetrasmittitori All Mode

NOVITÀ



ICOM IC 2410E - Ricetrasmittitore veicolare bibanda VHF/UHF, dual watch sulla stessa banda, duplexer interno, possibilità di ricerca entro le memorie o entro un limite di banda. Potenza 45 W (35 W in UHF)



ICOM IC 3220 H - Ricetrasmittitore bibanda VHF/UHF - 45 W in VHF, 35 W in UHF selezionabili in 3 valori, 20 memorie per banda
ICOM IC 2400 - 45W bibanda veicolare 144-430 MHz



IC-R1 - Ricevitore di ridottissime dimensioni per ricezione da 100kHz a 1300 MHz



TM 741 E - Veicolare multibanda 144-430 MHz + una terza optional

NOVITÀ

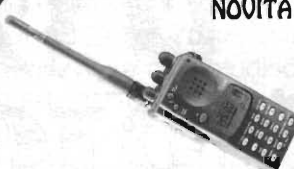
NOVITÀ



FT411E - Potenza 5W VHF compatto dal prezzo interessantissimo

YAESU FT 26
Palmare VHF larga banda
5W - DTMF di serie

YAESU FT 76
Palmare UHF larga banda



IC P RxTx - Intelligente con funzione TRIAL e 100 memorie



KENWOOD R 5000 - RX 100 kHz + 30 MHz. SSB-CW-AM-FM-FSM

NOVITÀ

NOVITÀ

OFFERTA



IC-W2 - RxTx da 140 a 440 MHz potenza 5W con selettore



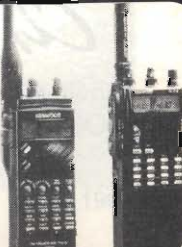
IC 2 SRE - RTX VHF 138-174 MHz + RX 0-1000 MHz.

ICOM IC 2SE
IC 2SET
IC 4SE
IC 4SET

Ricetrasmittitore VHF - UHF
48 memorie



KENWOOD TH-27 E
Palmare VHF
40 memorie
5W (20 mW)
DTSS, DTMF
Tono 1750
KENWOOD TH-77 E
Palmare bibanda
40 memorie
DTSS, DTMF
Tono 1750



CENTOVENTI CANALI PER L'ALAN 98

Sergio Goldoni

L'Alan 98 è un ricetrasmittente "palmare" per la banda CB immesso recentemente sul mercato.

Si tratta certamente di un apparecchio che interesserà numerosi radioappassionati per le sue peculiarità; ne voglio citare un paio di innegabili: dimensioni e peso sono ridotti per una facile trasportabilità, ed è utilizzabile anche in auto od in casa con alimentazione, microfono e pulsante PTT esterni.

Nella versione originale sono disponibili 40 canali, che già da soli consentono al CB di spaziare liberamente sulla banda cittadina. È possibile comunque espandere la copertura di frequenza dell'apparato e portarlo a coprire 120 canali (40 sopra e 40 sotto

ai normali).

Come già è stato detto più volte, ogni intervento che alteri le caratteristiche di un ricetrasmittente CB è vietato, e ne fa quindi decadere l'omologazione.

Ciò nonostante riteniamo molto interessante proporvi questa modifica: si tratta infatti di un modo nuovo di costruire il ricetrasmittente CB e quindi anche di un modo nuovo di modificarlo. È pertanto una valida esperienza tecnica, che arricchirà il bagaglio di conoscenze di chiunque vorrà provare. Le funzioni dell'Alan 98 sono gestite da un microprocessore (LC 7230)

ed il nostro intervento su di esso sarà molto simile alle "operazioni chirurgiche" che spesso sulle pagine della rivista vediamo effettuate su apparati per VHF e UHF.

Niente schede aggiuntive (non ve ne sarebbe il posto) e niente spese aggiuntive: centoventi canali gratis!!!

Nella foto 1 vediamo l'apparato aperto, possiamo già renderci conto della tecnologia impiegata e delle dimensioni (vedi la scatola di fiammiferi svedesi a fianco). Ma andiamo per ordine: affrontiamo ora la modifica (evidenziata in figura 1) passo per passo; le operazioni da compiere non necessitano di una particolare attrezzatura: saranno sufficienti un saldatore a punta fine e di debole potenza, un succhiastagno e soprattutto la mano ferma.

- aprire la radio togliendo le 4 viti del coperchio posteriore;

- dissaldare e sbloccare le due alette metalliche che bloccano lo stampato del display;

- togliere le 2 viti vicino al display;

- sollevare delicatamente lo stampato del display e girarlo;

- togliere lo schermo metallico dissaldandolo nei cinque punti (vedi foto 2);

- individuare i pin 30 e 33 del microprocessore, per far questo potete riferirvi alla figura 1;

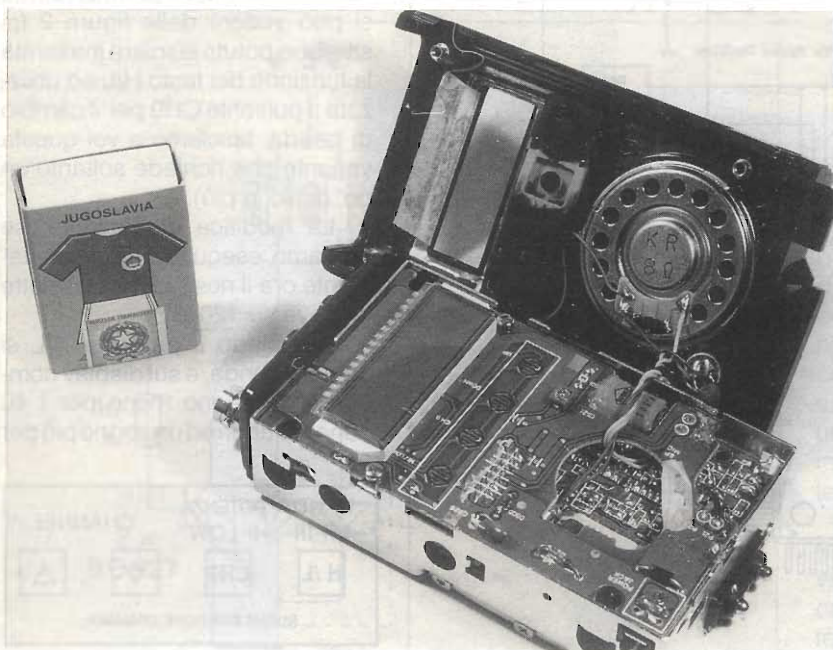


foto 1

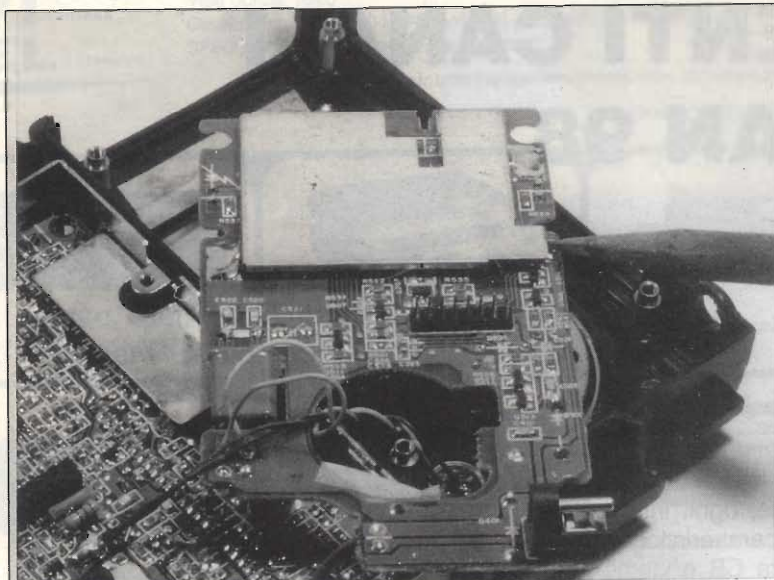


foto 2 - Alan 98 aperto. Indicazioni per dissaldare lo schermo metallico del μP

- saldare uno spezzone di filo isolato sottile lungo circa 15 cm al pin 30, attenzione questa è l'operazione più delicata di tutta la modifica, non surriscaldare troppo il pin e la pista, ma soprattutto evitate assolutamente i cortocir-

cuiti tra i pin;

- collegare un secondo spezzone di filo al pin 33, oppure per lavorare meglio, sulla pista del pin 33 vicino al connettore, dove la pista si allarga (vedi foto 3);

- infilare i terminali dei fili nel

foro grande dello stampato per raggiungere l'altra faccia, può risultare conveniente fermare i fili con una goccia di collante prima di proseguire;

- verificare ulteriormente lo stampato del display nella posizione originale avvitando le viti (le alette metalliche le risalderemo soltanto a collaudo finale avvenuto);

- isolare i contatti del pulsante H/L tagliandone le piste con un taglierino affilato e saldare ai loro capi i fili provenienti dai pin 30 e 33 del microprocessore.

- per ripristinare la funzione alta/bassa potenza si userà il tasto CH9, tagliare quindi la pista che da sotto il display arriva al contatto del pulsante CH9;

- collegare ora la pista che da sotto il display andava (prima di essere tagliata) al pulsante H/L, al contatto isolato del pulsante quest'ultima operazione sarà sufficiente una goccia di stagno a cavallo delle due piste (la foto 4 indica dove eseguire queste operazioni: punti X);

Così facendo abbiamo ottenuto che il pulsante H/L seleziona la banda ed il pulsante CH9 seleziona l'alta o la bassa potenza come si può vedere dalla figura 2 (si sarebbe potuto lasciare inalterata la funzione del tasto H/L ed utilizzare il pulsante CH9 per il cambio di banda, lasciamo a voi questa variante che richiede soltanto un po' di filo in più).

La modifica è terminata, se abbiamo eseguito tutto correttamente ora il nostro RTX trasmette e riceve su 120 ch.

Premendo il pulsante H/L si cambia banda, e sul display comparirà un segno meno per i 40 canali inferiori ed un segno più per

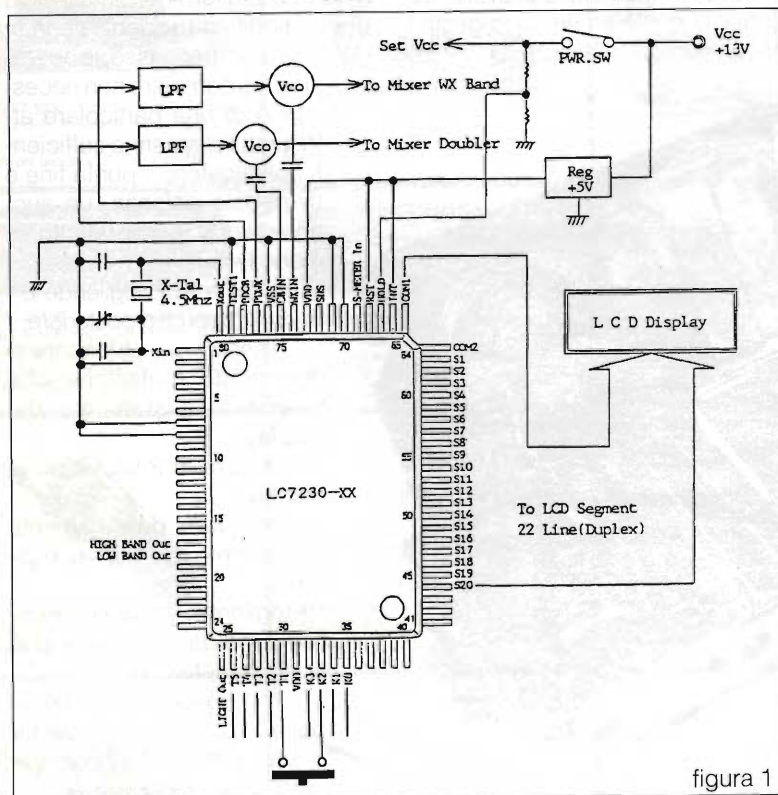


figura 1

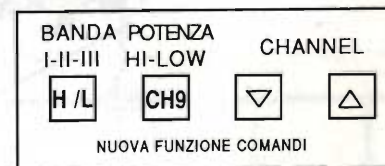


figura 2

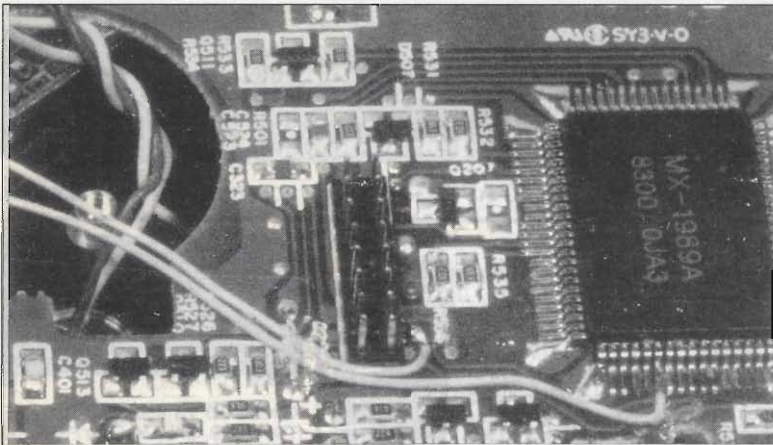


foto 3

i 40 superiori, a sinistra del numero del canale.

Se sul display non compare nulla e ciò nonostante l'apparecchio cambia frequenza operativa significa che il vostro apparecchio è uno dei primi arrivati in Italia ed è pertanto privo di questa indicazione a display. Niente paura, la cosa è facilmente avviabile con un led bicolore da far sporgere sul frontale dopo averlo forato.

- collegate il led dallo schema di fig. 3 prelevando i segnali sui pin 17 e 18 del microprocessore. La tensione di 5 V necessaria è

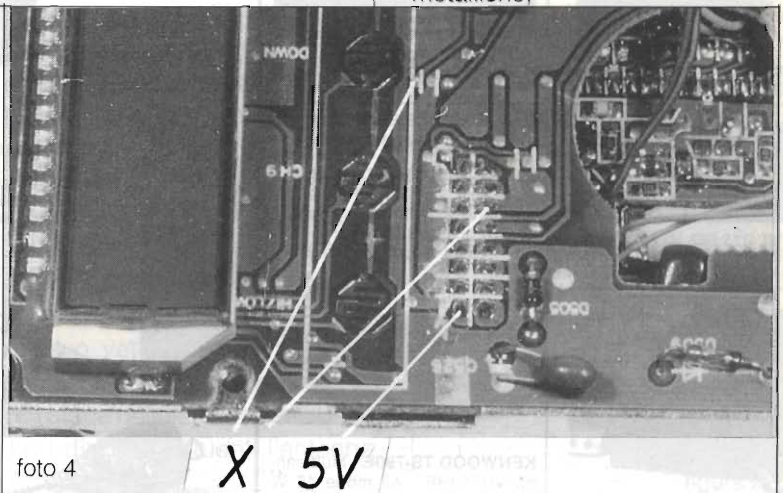


foto 4

X 5V

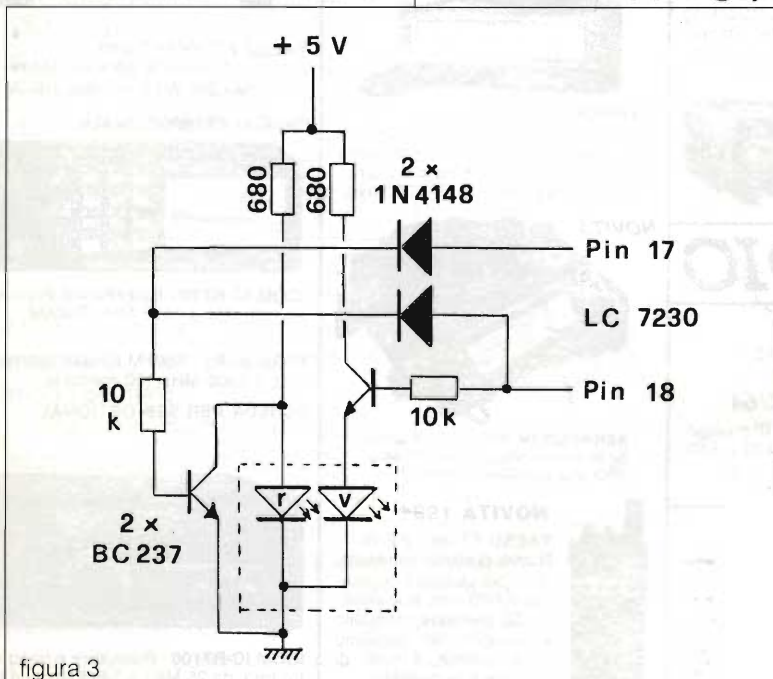


figura 3

- richiudere infine l'apparecchio.

Dalle prove effettuate possiamo dire che il trasmettitore si comporta egregiamente bene su tutti i 120 canali. Abbiamo infatti riscontrato un calo di potenza appena percettibile agli estremi della banda. Un risultato molto soddisfacente direi, inoltre come avrete notato si tratta decisamente di una concezione nuova per la CB, di espandere il numero dei canali di un apparato, segno evidente (almeno quanto le foto) di una nuova tecnologia costruttiva.

Notizie tecniche più dettagliate riguardanti l'apparecchio le troverete sulla scheda che Elettronica Flash dedicherà prossimamente all'Alan 98. Tramite la redazione rimango naturalmente a vostra disposizione per dubbi e problemi.

RADIO COMUNICAZIONI

elettronica - cb - om - computers

2000

V. Carducci, 19 - Tel. 0733/579650 - Fax 0733/579730 - 62010 APPIGNANO (Macerata) - CHIUSO LUNEDÌ MATTINA



GALAXI URANUS
PREZZO INTERESSANTE



RANGER RCI-2950
25 W ALL MODE - 26/32 MHz



PRESIDENT JACKSON 226 CH
AM-FM-SSB - 10W AM - 21W PEP SSB



PRESIDENT LINCOLN 26 30 MHz
AM-FM-SSB-CW - 10W AM - 21W PEP SSB
A RICHIESTA: DUAL BANDER 11/45



INTEK STAR SHIP 345 AM/FM/SSB
INTEK TORNADO 345 AM/FM/SSB
GALAXY PLUTO 271 CH AM/FM/SSB

STANDARD C520/528
VHF/UHF - bibanda.

STANDARD 5600 D/5608 D -
40 W UHF - 50 W VHF - Doppia
ricezione simultanea - Microfono
con display LCD - Tono 1750
Hz - Vasta escursione di freq.
RTX.



ALAN 18 - 28 - RTX veicolare 40 ch.,
26965 - 27405 MHz - MIC/GAIN.



KENWOOD TS-790E - Multibanda
VHF/UHF - All mode 45 W
VHF, 40 W UHF - Autotracking
per RTX via satellite. Doppio
ascolto full duplex in tutti i modi.
Unità 1200 MHz optional.



FORMAC 777 - 280 canali - AM / FM / SSB
- 25.615 - 28.755 MHz - Deluxe Mobile
Transceiver Built-in Echo + Time - RF
input: 35 W SSB / FM - 25 W AM.



KENWOOD TM-741E
RTX veicolare VHF/UHF FM multibanda -
144 MHz 430 MHz + terza banda
optional (28 MHz; 50 MHz o 1,2 GHz)
- 50 W in 144 MHz, 35 W 430 MHz.

PACKET RADIO

TNC-222 per IBM/PC e C/64

• Uscita RS 232 per PC o TTL per C64 • new eeprom 3.02.
Prezzo netto L. 348.000 (IVA inclusa)

DIGIMODEM "ZGP" per IBM/PC e C/64

• Due velocità selezionabili: 300 Baud HF e 1200 Baud VHF • vengono
forniti gratuitamente 2 programmi DIGICOM Vers. 4,02 e 3,50;
• manuale istruzioni in italiano in omaggio.
Prezzo netto L. 130.000 (IVA inclusa)

NEW GALAXY SATURN TURBO



General
Modulation Modes CW, FM, AM, USB, LS, PA
Frequency Range 26-32 MHz
Frequency Control Phase-locked synthesizer
Frequency Tolerance ± 0.005%
Frequency Stability ± 0.003%
Operating Temperature Range -30°C to +50°C
Microphone Plug-in (6-pin)
600 Ohm dynamic type
AC Input Voltage (220V 50Hz)
AC Power Consumption 300W
Antenna Connectors Standard SO-239 type



ICOM IC-W2
TX 138 ÷ 174 - 380 ÷
470 - RX 110 ÷ 174 -
325 ÷ 515 - 800 ÷
980 - Estensione a
960 MHz 5 W - 30
memorie per banda -
3 potenze regolabili.



KENWOOD TS 850 S/AT
RTX in SSB, CW, AM, FM e FSR - 100 kHz,
30 MHz - 108 dB - 100 W - 100 memorie -
presa RS 232 - 2 VFO - Alim. 13,8 V.



KENWOOD TS 450 S/AT - 690 S/AT
Copre tutte le bande amatoriali da 100
kHz a 30 MHz (50-54 MHz TS 690 S/AT)
- All Mode - Tripla conversione con DTS
- Step 1 Hz - Accord. aut. - Filtro selez. -
100 memorie - Indicatore digitale a barre
- Speek processor audio - Display LCD
multifunzione.



STANDARD C520/528
CON SPECIAL CALL
AUTOMATICO
Ricevitore portatile
bibanda con ascolto
sulle 2 bande e funzione
transponder.
Larga banda.

STANDARD



KENWOOD TM-71E
RTX veicolare VHF/UHF FM multibanda -
144 MHz 430 MHz + terza banda
optional (28 MHz; 50 MHz o 1,2 GHz)
- 50 W in 144 MHz, 35 W 430 MHz.

NOVITÀ



KENWOOD TM 732 - Veicolo bibanda
50 W out (144 MHz) 35 out (430 MHz)
VFO programmabile - DTSS.

NOVITÀ 1991



YAESU FT-26 / FT-76
Nuovo portatile miniaturizzato,
più piccolo e leggero
dell'FT-23 con vox inserito,
53 memorie, controllo
automatico del consumo
della batteria, 4 livelli di
potenza selezionabili.
Si accettano prenotazioni.



YAESU FT-1000/FT-990
2 VFO - 100 kHz - 30 MHz - All Mode - 100
memorie - 200 W RF (FT 990 100 W RF).

PREZZO PROMOZIONALE



ICOM IC-R100 - Ricevitore a vasto spettro
100 kHz a 1856 MHz FM/AM.

ICOM IC-R1 - AM/FM a vasto spettro 100
kHz a 1300 MHz 100 memorie.

SCHEDA PER SSB OPTIONAL.



ICOM IC-R7100 - Ricevitore a largo spettro
freq. da 25 MHz a 1999 MHz - All Mode -
Sensibilità 0,3 - μvolt - 900 memorie.

SPEDIZIONI ANCHE CONTRASSEGNO - VENDITA RATEALE (PER CORRISPONDENZA IN TUTTA ITALIA)
CENTRO ASSISTENZA TECNICA - RIPARAZIONI ANCHE PER CORRISPONDENZA

LA POLARIZZAZIONE CIRCOLARE

Anna Nicolucci

Ovvero, un sistema per aumentare l'affidabilità di un collegamento radio tra punti fissi e mezzi mobili.

Nel campo radioamatoriale impera ormai la legge dei ponti ripetitori, specialmente nelle bande di frequenza dei 144 e 430 MHz. Anche se questo dato di fatto fa storcere il naso (a ragione, a nostro avviso) ai vecchi OM che vedono i QSO ridotti a scambi di informazioni telefoniche, tuttavia la realtà è quella che è e di essa bisogna prendere atto.

La causa principale di questo "degrado" dell'attività degli OM è imputabile, in fin dei conti, al progresso tecnologico che ha consentito di mettere a disposizione degli "utenti" una miriade di apparati palmari, mono e dual band, assistiti da microprocessori, tastiere DTMF e via discorrendo.

Ma se queste sono le conclusioni, perché non usare questo mezzo di comunicazione in modo ottimale?

Parliamo perciò della polarizzazione circolare anche se, a rigore è da riferire alla sola tratta Ripetitore → mezzo mobile, a meno di immaginare di installare una antenna adeguata sul mezzo mobile, il che può essere poco pratico, come vedremo.

Un'onda elettromagnetica, di norma, viene irradiata o con polarizzazione orizzontale o con polarizzazione verticale.

Nell'uno e nell'altro caso siamo in presenza di una polarizzazione lineare, nel senso che il campo elettrico varia di ampiezza con legge sinusoidale, e il relativo vettore che lo rappresenta (vettore di campo elettrico) giace nel piano che contiene il o i dipoli costituenti l'antenna (figura 1).

Si parla di polarizzazione verticale quando il piano di riferimento è ortogonale rispetto al suolo (figura 2).

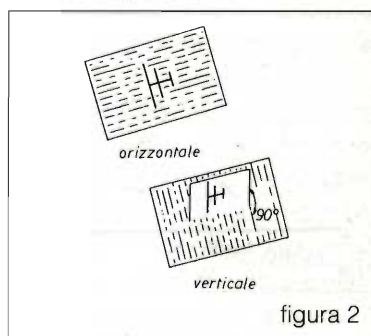


figura 2

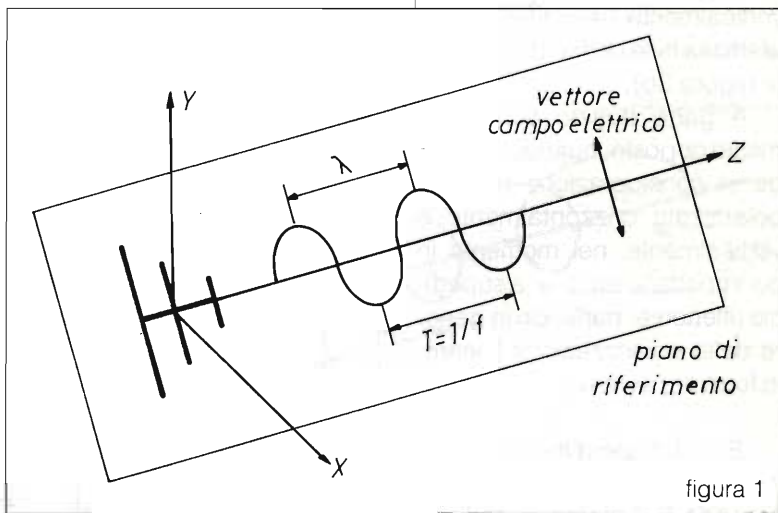


figura 1

Si parla di polarizzazione orizzontale quando il piano di riferimento è parallelo rispetto al suolo.

In presenza di grandi superfici riflettenti o in generale in presenza del suolo, la propagazione delle onde elettromagnetiche,

nei due casi, non è la stessa.

In prima approssimazione si può infatti affermare che un'onda elettromagnetica polarizzata orizzontalmente viene riflessa da una superficie riflettente con fase opposta, in quanto nel punto di riflessione il vettore campo elettrico viene cortocircuitato e quindi l'onda riflessa risulterà in controfase rispetto all'onda incidente (figura 3a).

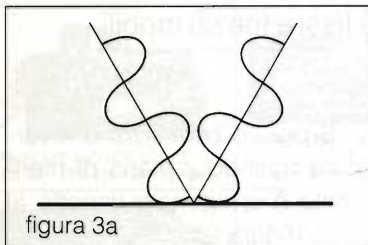


figura 3a

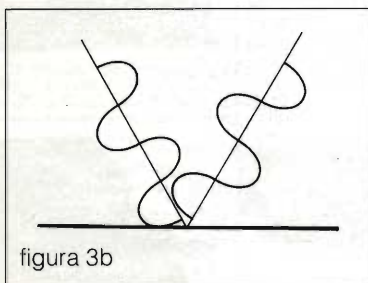


figura 3b

Invece, un'onda polarizzata verticalmente viene riflessa con la stessa fase dell'onda incidente (figura 3b).

A parte questo comportamento opposto, quando si prende in considerazione un'onda polarizzata orizzontalmente o verticalmente, nel momento in cui impattano su di una superficie riflettente, parlando in genere della polarizzazione lineare, in formule, avremo:

$$E_x = E_1 \sin(\Omega t - \beta z) \quad (1)$$

essendo β il ritardo in radianti che l'onda accumula spostandosi di una distanza unitaria, ovvero: $\beta = 2\pi/\lambda$ (2π radianti per lunghezza d'onda λ) e βz

il ritardo in radianti per una distanza pari a z metri.

Per $z = \lambda$, cioè per una distanza di una lunghezza d'onda il ritardo è di 2π radianti, ovvero di 360 gradi elettrici.

Quindi la (1) rappresenta una sinusoide che si sposta lungo l'asse z alla velocità $v = \Omega/\beta = 2\pi f/2\pi/\lambda = f\lambda = c$, ossia alla velocità della luce.

Osservando la figura 1 si nota come lungo l'asse z , ad un certo istante $t = t_0$, è presente una sinusoide come in figura 4a.

Ad un istante successivo, $t = t_1$, la situazione è quella mostrata in figura 4b, e così via (figura 4c).

Nella figura 4d sono state sovrapposte le situazioni "congelate" presenti negli istanti di tempo t_0 , t_1 e t_2 .

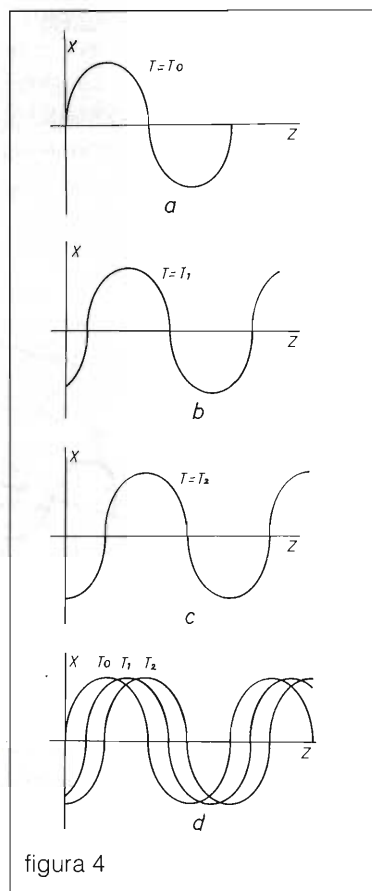


figura 4

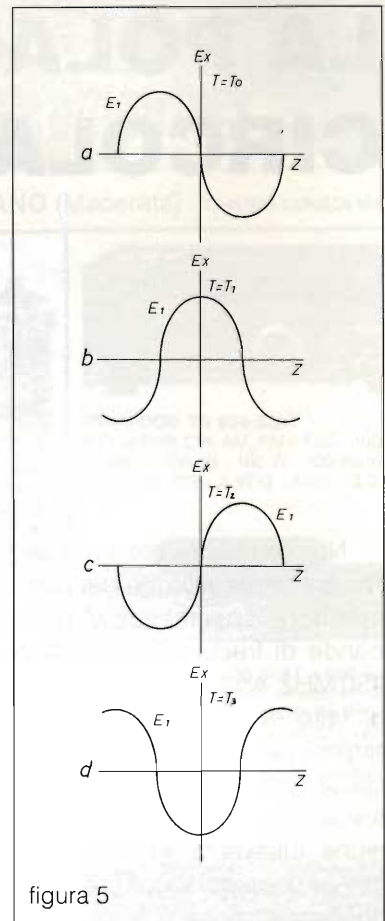


figura 5

Se ora immaginiamo che un osservatore sia solidale con un punto appartenente all'asse z , egli osserverà che l'ampiezza del vettore rappresenta l'intensità del campo elettrico che transita in quel punto, oscilla con il passar del tempo con frequenza f tra valori positivi e negativi di E_1 , lungo la direzione dell'asse x , come è mostrato nelle figura 5a, 5b, 5c e 5d.

Riassumendo, nel caso della polarizzazione lineare, il vettore che rappresenta l'intensità del campo elettrico giace su di un piano contenente i dipoli che costituiscono l'antenna ed esso varia sinusoidalmente, di ampiezza, oscillando tra un valore massimo positivo ed un valore massimo negativo.

Quindi se in trasmissione si usa la polarizzazione orizzontale, il vettore campo elettrico giacerà su di un piano parallelo rispetto al suolo, mentre se si usa la polarizzazione verticale, il vettore campo elettrico giacerà su di un piano ortogonale rispetto al suolo.

Quest'ultimo caso rappresenta la situazione riscontrabile normalmente nei collegamenti tra punti fissi e mezzi mobili.

L'antenna di un punto mobile è costituita di norma da una "frusta" il più delle volte non rigida, ancorata sul tetto di un automezzo e la cui verticalità risulta funzione, oltre che della sua rigidità, anche dell'andamento della pendenza della strada che si sta percorrendo.

Quando la perpendicolarità dell'antenna rispetto al suolo considerato pianeggiante è assicurata, ai suoi morsetti risulta indotta una tensione proporzionale all'intensità di campo elettrico presente in quel punto, tensione indotta che sarà la massima possibile.

Se invece per i motivi prima esposti, lo stilo non risulta più perpendicolare al suolo, allora la tensione indotta sarà proporzionalmente ridotta.

Al limite, se lo stilo assumesse una posizione orizzontale rispetto al suolo considerato pianeggiante, la tensione indotta sarebbe nulla.

Questo però è un caso teorico limite che non si riscontra nella pratica. Infatti a causa della presenza del suolo (non siamo nelle condizioni di spazio libero) e a seconda dell'orografia della zona, si generano dei segnali riflessi multipli e fenomeni di depolarizzazione.

Pertanto il segnale ricevuto presenta delle caratteristiche di polarizzazione diverse da quelle dell'onda trasmessa e in genere è presente anche una componente verticale, se in trasmissione si usa la polarizzazione orizzontale e una componente orizzontale, se in trasmissione si usa la polarizzazione verticale.

Tuttavia siamo sempre lontani da un comportamento ottimale, in quanto con la polarizzazione lineare (sia essa orizzontale che verticale) l'ampiezza del segnale ricevuto è sempre funzione della posizione dell'antenna ricevente rispetto al piano perpendicolare alla direzione di propagazione dell'onda elettromagnetica irradiata (asse z).

Esiste invece un sistema di trasmissione tra punti fissi e mezzi mobili che possiamo considerare ottimale: l'uso della polarizzazione circolare.

A sua volta la polarizzazione circolare è un caso particolare di polarizzazione ellittica, essendo quest'ultima il caso più generale di polarizzazione con la quale può essere irradiata un'onda elettromagnetica.

Nella polarizzazione ellittica l'estremità del vettore campo elettrico descrive, propagandosi, un'ellisse. Esso assume cioè sia una ampiezza, sia una posizione spaziale (una giacitura nello spazio) che varia con il passare del tempo.

In altre parole, il vettore campo elettrico mentre varia di ampiezza da un massimo ad un minimo (assi dell'ellisse), contemporaneamente ruota con pulsazione $2\pi f$, come è mostrato nella figura 6, ossia compiendo un giro completo in ogni periodo.

Quindi la polarizzazione ellittica implica la presenza di un campo elettrico rotante.

Un campo elettrico rotante si può ottenere usando come sistema trasmittente per esempio, due antenne yagi disposte tra loro perpendicolarmente, come è mostrato nella figura 7, facendo in modo che la fase reciproca di alimentazione sia maggiore di 0 e minore di 180 gradi elettrici ($0 < \Delta < 180$).

In formule avremo:

$$E_t = rE_1 \sin(\Omega t - \beta z) + jE_2 \sin(\Omega t - \beta z + \Delta)$$

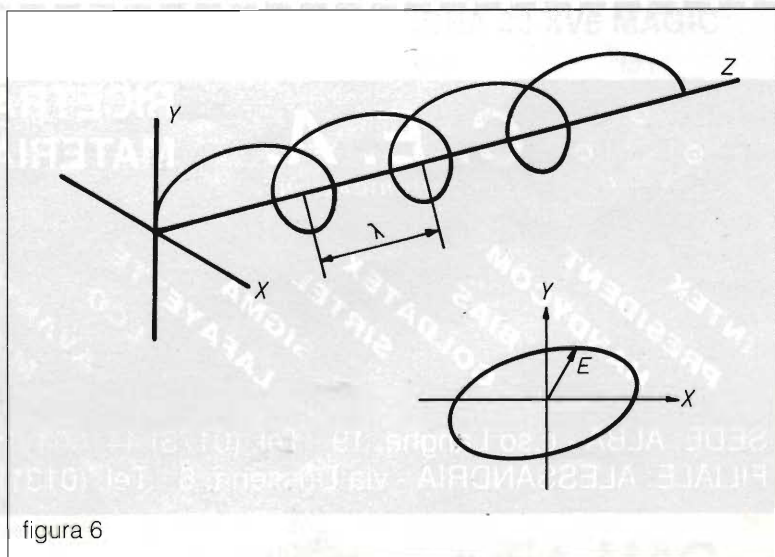
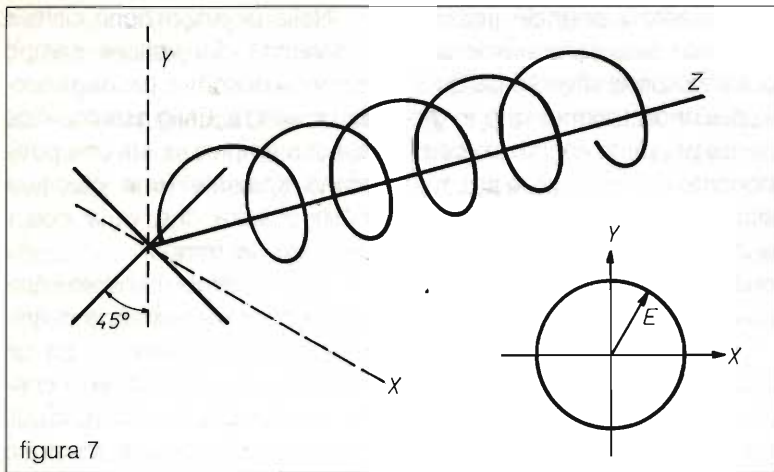


figura 6



elettromagnetica da essi ricevuta, l'ampiezza della tensione indotta ai suoi capi, sarà sempre massima, assicurando quindi un collegamento ottimale.

Essa però si ottiene, osservando di nuovo la figura 7, disponendo tassativamente le due antenne che costituiscono il sistema radiante del punto fisso, tra loro ortogonalmente e a 45 gradi rispetto al suolo, considerato pianeggiante.

Un siffatto collegamento, però, non gode della condizione di reciprocità, perché quanto affermato vale solo in direzione punto fisso → punti mobili e non viceversa, a meno di dotare anche i punti mobili di antenne circolari, cosa poco pratica.

Pensiamo tuttavia che sia più importante ricevere in modo ottimale dal punto fisso, che non il contrario.

La trasmissione da un punto mobile verso il punto fisso può sempre essere ottimizzata spostandosi adeguatamente, in situazioni di emergenza, realizzando in tal modo un collegamento bilaterale.

dove r ed j indicano la parte reale e la parte immaginaria dell'equazione.

Se le ampiezze di E_1 e di E_2 sono uguali e se la loro fase reciproca ϑ è pari a $\pi/2$, ossia a 90 gradi elettrici, avremo:

$$E_t = E[r \sin(\Omega t - \beta z) + j \cos(\Omega t - \beta z)] \quad (2)$$

La (2) è la classica equazione che descrive un campo rotante, che nel caso di irradiazione di onde elettromagnetiche, viene generato da due sorgenti a RF di uguale ampiezza e fase reciproca di 90 gradi elettrici.

Essa però possiede la caratteristica che l'ampiezza del vettore rotante è costante e quindi nella rotazione descrive un cerchio e non un'ellisse.

Concludendo, la polarizzazione circolare è molto vantaggiosa in un collegamento tra un punto fisso e più punti mobili. Infatti, a causa del movimento, l'antenna dei punti mobili, di norma del tipo a frusta, a causa dei percorsi non sempre pianeggianti, assume le più svariate inclinazioni rispetto alla verticale.

Tuttavia, per merito della polarizzazione circolare dell'onda



C. E. A.
I FLECOMUNICAZIONI

**RICETRASMETTITORI
MATERIALE TELEFONICO**

**INTEK
PRESIDENT
HANDYCOM
BIAS
GOLDTEX
SIRTEL
SIGMA
LAFAYETTE
ECO
AVANTI
MICROSET
ZG
LEMM
MAGNUM
GPE**

SEDE: ALBA - c.so Langhe, 19 - Tel. (0173) 441604 (2 linee) - Fax (0173) 363676
FILIALE: ALESSANDRIA - via Dossena, 6 - Tel. (0131) 41333



**CACCIA AL DX APERTA A TUTTI I CB PER L'ANNO 1992
SPONSORIZZATA DAI MARCHI
PRESIDENT ELECTRONICS ITALIA E SIRTEL**

REGOLAMENTO:

Gli interessati dovranno inviare la fotocopia di 5 QSL DX entro la data di fine mese al P.O.Box 55 - 46049

Volta Mantovana (MN)

Nelle fotocopie dovranno essere visibili entrambe le facciate delle QSL.

Il concorso si estende da Febbraio a Ottobre per un totale di 9 mesi.

Per ogni mese verrà fatta una classifica sui primi 10 concorrenti

Il primo classificato di ogni mese se aggiudicherà 10 punti; il secondo 9 punti; il terzo 8 punti e così via fino al decimo, classificato con 1 punto.

Il punteggio ottenuto in ogni mese diventa cumulativo nel computo del risultato finale.

A fine Novembre, presso la **FIERA DEI RADIOAMATORI a VERONA**, verranno premiati i primi 3 classificati con maggior punteggio cumulato.

La valutazione delle QSL ai fini del punteggio rimane a insindacabile giudizio delle direzioni **PRESIDENT ELECTRONICS ITALIA e SIRTEL**.

Il criterio adottato per la valutazione terrà conto della distanza da cui proviene la QSL, della rarità della località lavorata, del periodo dell'anno in cui è stato effettuato il DX. Es. più valore, a parità di distanza, se il DX è stato fatto in inverno, meno valore se fatto in estate. Questo in quanto d'estate la propagazione è più favorevole con conseguente maggior facilità di collegamenti DX.

SUGGERIMENTI:

Dal momento che la classifica parziale viene chiusa ogni mese, non è conveniente includere le QSL migliori tutte in una volta. L'abilità del concorrente sta nel "dosare" opportunamente le 5 QSL del mese.

PREMIO MENSILE

Il concorrente che avrà totalizzato 10 punti riceverà a stretto giro di posta il ricetrasmittitore **PRESIDENT** e l'antenna **SIRTEL** proposte a fondo pagina

PREMI A FINE CONCORSO

Ai primi tre classificati nel computo finale verranno assegnate targhe in argento, a ricordo della manifestazione, e:

PRIMO CLASSIFICATO - un viaggio a Parigi per due persone durante un week-end, con data scelta a piacere dal vincitore;

SECONDO CLASSIFICATO - un videoregistratore; **TERZO CLASSIFICATO** - un videoregistratore.

Il ritiro dei premi è subordinato alla veridicità delle QSL originali che dovranno essere esibite prima della premiazione.

CLASSIFICA GENERALE

- 1) CECCHINI MORENO punti 10
- 2) CECCHINATO LUCA punti 9
- 3) GIANCARLO punti 8
- 4) DELLEA CLAUDIO punti 7
- 5) DE MICHELA MIRCO punti 6
- 6) GANDOLFI RICCARDA punti 5
- 7) EMANUELLI PAOLO punti 4
- 8) MURACA GIUSEPPE punti 3
- 9) LUIGI punti 2
- 10) PAOLO punti 1

I dieci classificati sono già stati avvertiti via lettera.

Ai Sig. **Cecchini Moreno**, vincitore nel mese di FEBBRAIO sono stati inviati il ricetrasmittitore **PRESIDENT JOHNNY** e l'antenna **SIRTEL GPL27**.

Ai fine di facilitarci lo spoglio invitiamo i concorrenti a:

Specificare nome e cognome. Compilare una lista delle 5 QSL, specificando la località di provenienza, la data e l'orario in cui è avvenuto il QSO.

PRESIDENT

VALERY

OMOLOGATO



UN . FM SU CUI CONTARE.

CARATTERISTICHE TECNICHE: 40 canali in . FM. Potenza d'uscita 4 W PEP.

Sensibilità < 1µV.

CONTROLLI E FUNZIONI: Selettore dei canali. Volume con interruttore d'alimentazione. Squelch. Indicatore di canale. Visualizzazione a strumento di intensità di campo e di potenza. Controllo volume microfono. Controllo della sensibilità RF. Commutatore PA/CB. Profondità di modulazione al 100%. Controllo manuale per la soppressione dei disturbi. Indicatore di trasmissione e ricezione a LED. Commutatore per Dimmer.

DIMENSIONI (mm): Larghezza 160. Altezza 55. Profondità 240.



IDEA 33 XV6 MAGIC

| | |
|----------------------------|---|
| TIPO: | 1/2 I |
| FREQUENZA: | 26 - 28 MHz |
| IMPEDENZA: | 50 W |
| ROS: | < 1,2 |
| LARGHEZZA DI BANDA: | 400 kHz |
| POTENZA MAX: | 50 W p.e.p. |
| LUNGHEZZA: | 350 mm |
| BASE: | Magnetica Ø73mm ad alto coefficiente d'aderenza |
| STILO: | Acciaio cromato nero |

Fornita con cavo e connettore PL259 saldato



IDEA MAG

ZODIAC

Uniden

SOMMERAMP

PRESIDENT

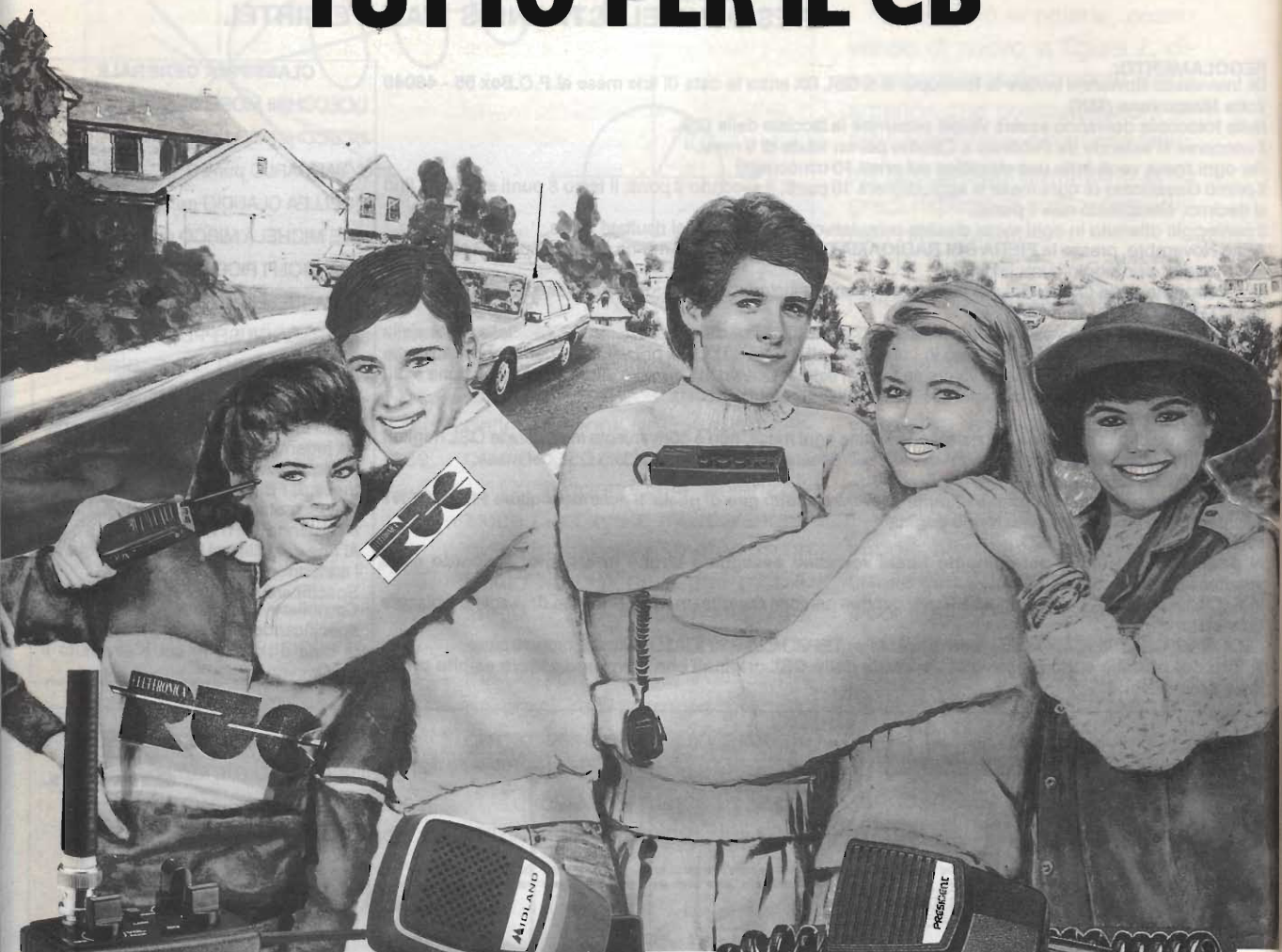
cte INTERNATIONAL

MIDLAND

ALAN

Lafayette

TUTTO PER IL CB



Inoltre disponiamo di: VASTA GAMMA DI ACCESSORI. ANTENNE, QUARZI DI SINTESI - COPPIE QUARZI - QUARZI PER MODIFICHE - TRANSISTORS GIAPPONESI - INTEGRATI GIAPPONESI - TUTTI I RICAMBI MIDLAND

Per ulteriori informazioni telefonateci, il nostro personale tecnico é a vostra disposizione.

Effettuiamo spedizioni in tutta Italia in c/assegno postale.



ELETTRONICA snc

Via Jacopo da Mandra 28A-B - 42100 Reggio Emilia - Tel. 0522-516627

BREWSTER

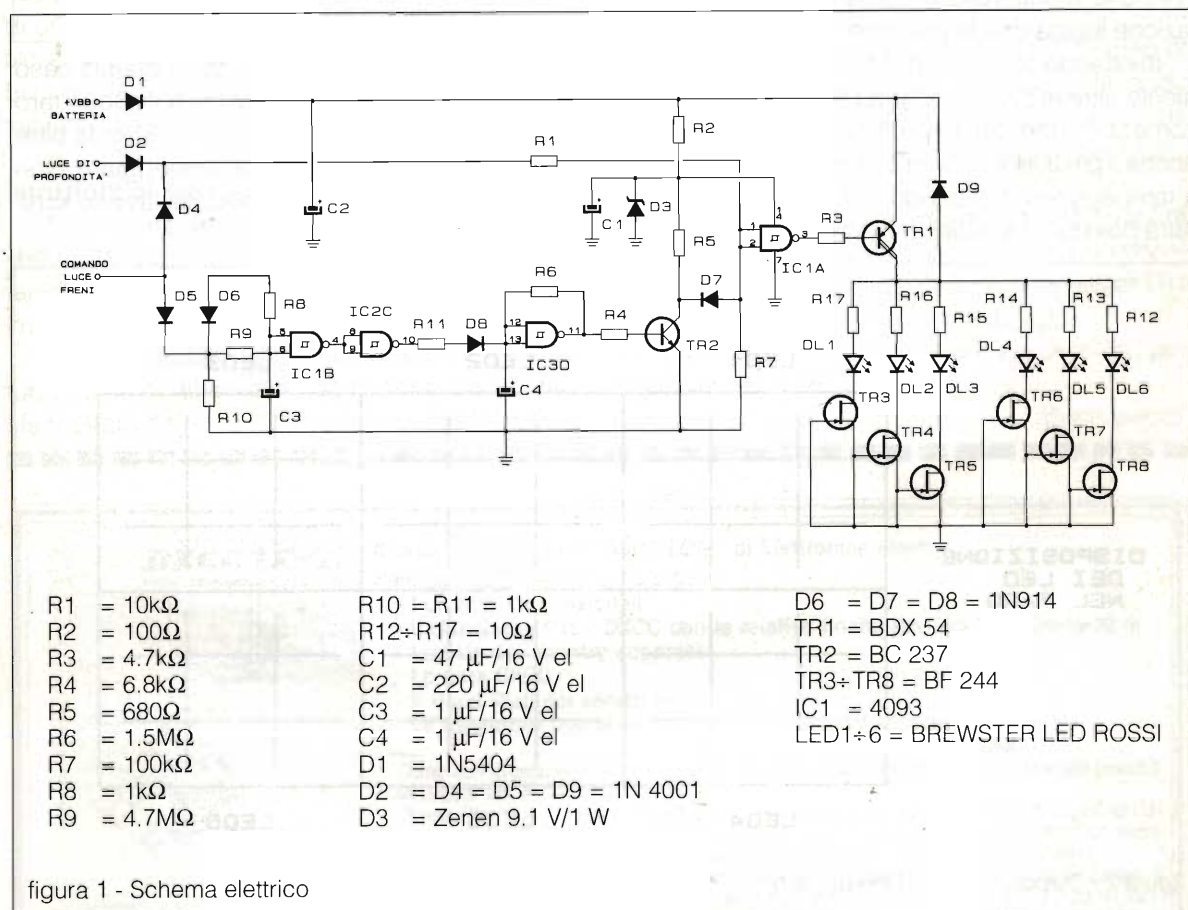
Laboratorio E. FLASH

Ovvero come utilizzare a favore della sicurezza in automobile i nuovi LED composti della Hewlett Packard...

Sono da poco tempo presenti sul mercato nuovi diodi elettroluminescenti prodotti dalla HP chiamati «BREWSTER», questi componenti incorporano più giunzioni all'interno convergenti in una lente speciale tale da rendere ottimale la visibilità anche in distanza. Questi led di tipo luce diffusa ad alta efficienza sono nati espressamente per l'impiego automobilistico. Vale la pena ricor-

dare il fascione centrale di profondità della Mercedes SL e di molte auto americane e giapponesi.

Utilizzando da sei a dieci di questi led giganti è possibile realizzare un ottimo faro di profondità, molto più visibile in lontananza, nella nebbia che i classici con lampada alogena. Sono infatti eliminati riflettori, parabola argentata, lenti di fresnel e



vetro rosso esterno. Certamente una sorgente già monocromatica e non bianca con filtro colorato sarà molto più efficiente della seconda in quanto le perdite saranno minime.

Si consiglia l'uso di più led assieme in modo da creare uno spot di discreta potenza.

Il circuito che proponiamo permette un'ottimale pilotaggio di sei led HP, l'accensione del faro come luce di profondità o segnalatore di frenata con lampeggio dello stesso in caso che si protragga per oltre 5 secondi la pressione sul pedale del freno. Questa condizione può avvenire anche mediante pulsante.

Schema elettrico

Il circuito di controllo di luminosità per i led è identico per ogni componente: un transistor ad effetto di campo connesso come generatore di corrente costante assicura un'ottima luminosità ad ogni livello di batteria, i resistori in serie limitano eventuali extracorrenti.

I led sono alimentati mediante TR1, darlington PNP che a sua volta è comandato dalla circuizione logica che lo precede.

Iniettando tensione positiva sul pin 2, ovviamente oltre al pin 1 si otterrà l'accensione dei led come fari retronebbia o profondità, se porrete a +V anche il pin 3, dopo circa 5 secondi il faro inizierà a lampeggiare, indicando la frenata continuata. Altra possibilità si ottiene qualora non fosse inse-

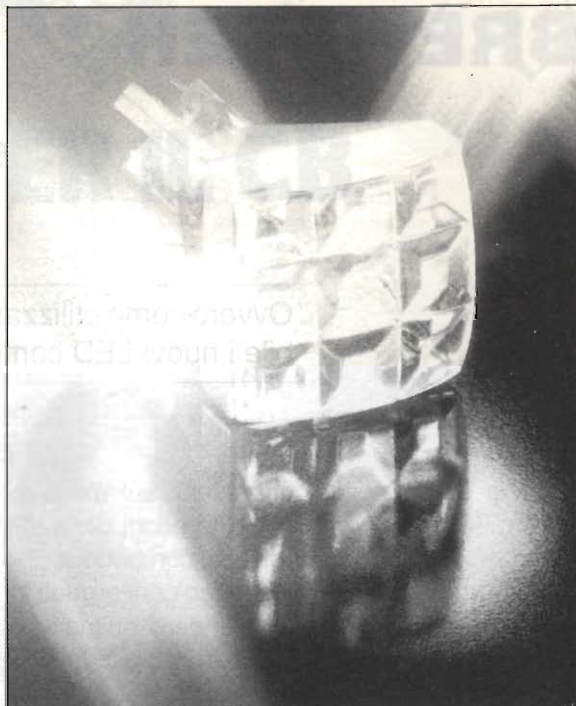
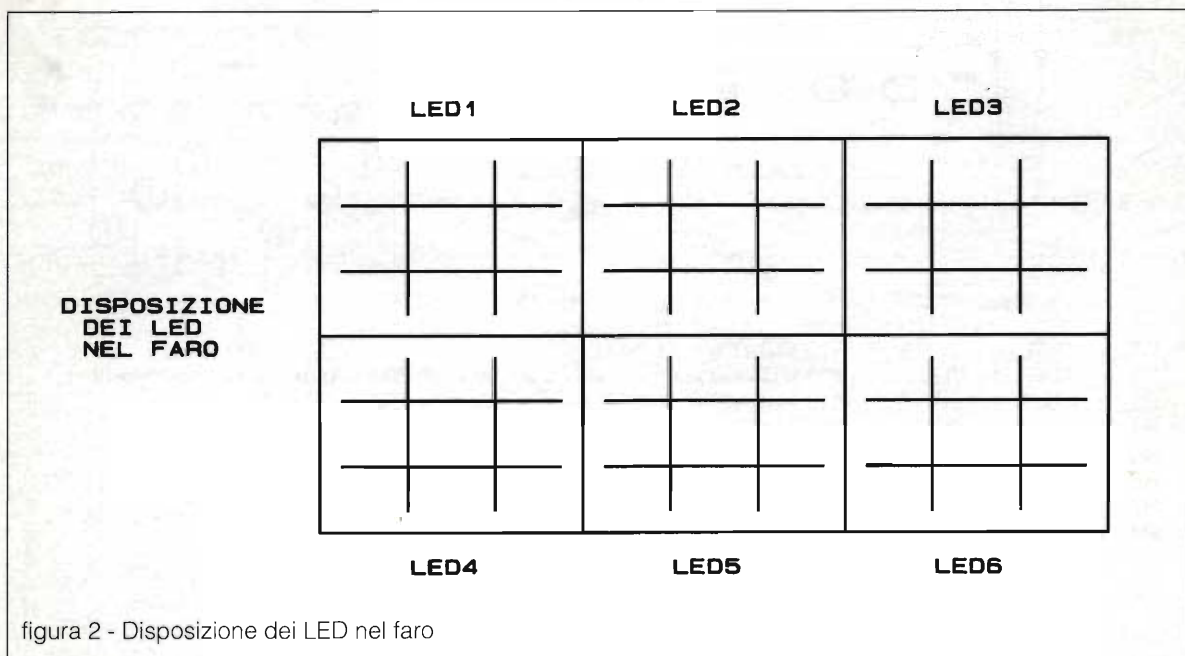


Foto 1 = BREWSTER (HP) il nuovo LED superluminoso

rita l'accensione della profondità: in questo caso non appena il pin 3 va a positivo si accende il faro (indicando la frenata), se questa si estende oltre cinque secondi esso inizierà a lampeggiare. Non appena rialzerete i piedi dal pedale l'avviso luminoso si spegnerà.



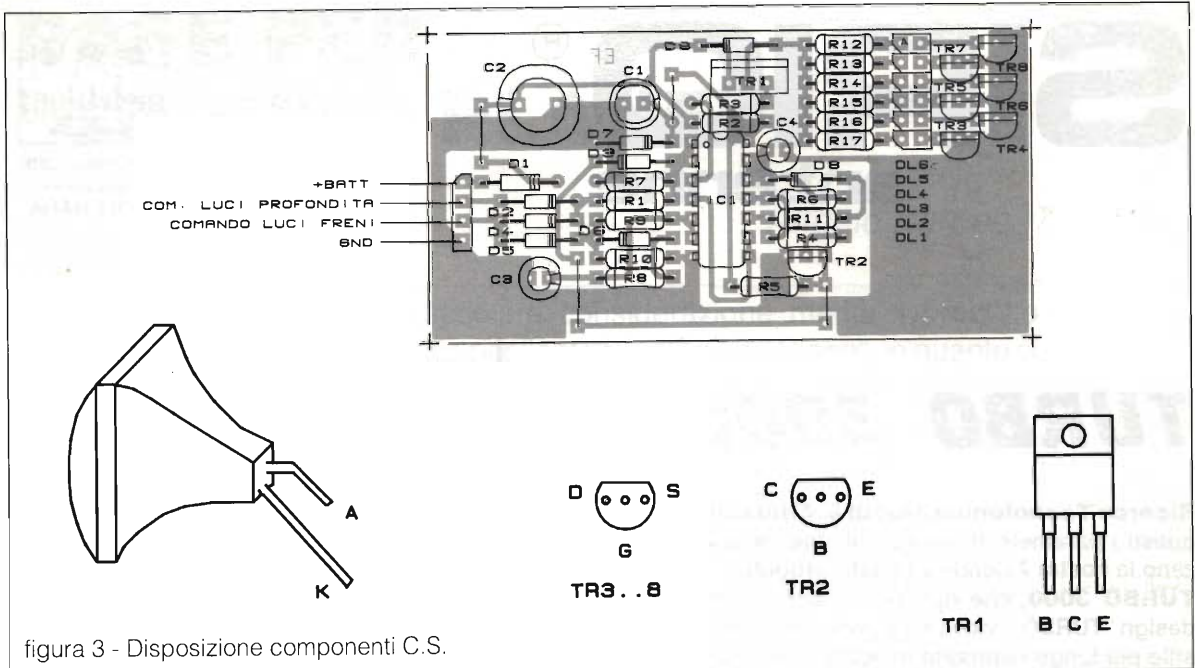


figura 3 - Disposizione componenti C.S.

Collegando un interruttore tra il pin 3 e il positivo della batteria dell'auto sarà possibile disporre di un avvisatore manuale da utilizzare in caso di file autostradali, incidenti; unitamente a triangolo e blinker. Talvolta un segnalatore in più potrebbe salvarvi la vita!

Istruzioni di montaggio

Tutti i componenti sono da cablarsi sul circuito stampato, non sono necessarie operazioni di taratura e, se il lavoro è O.K. il funzionamento sarà immediato.

I led sopraccitati si presentano come un piccolo tubo catodico televisivo con lo schermo frontale sfaccettato da nove incavi per le giunzioni. Non è


necessario porre schermi anteriormente. Ad esempio potrete realizzare una matrice 3x2. Il consumo totale si aggira sui 300 mA.

Per il montaggio alloggerete il C.S. vicino al faretto, anche posteriormente ad esso, facendo arrivare dal pedale, dal cruscotto e dalla batteria le connessioni. Interponete un fusibile da 1A sul positivo di alimentazione.

Se lo riterrete opportuno potrete aggiungere altri led, ovviamente ciascuno con il proprio generatore a corrente costante in serie. Il transistor TR1 può pilotare oltre 30 led di questo tipo.

Importante è non connettere più di un led per ogni circuito a FET!

Buon lavoro.



Questo è il tascabile "DXCC LOG" di Elettronica Flash

Nelle sue venti pagine sono esposti:

- I prefissi internazionali
- L'elenco dei Paesi DXCC con le relative finche dei 160-80-40-20-15-10 m
- La lista dei country soppressi
- Le note DXCC
- Il Band Plan dei servizi di Radioamatore in Italia.
- Le frequenze operative preferenziali e quelle sopresse

... il tutto aggiornato ad oggi.

Come vedi in esso vi è tutto quanto può servire per seguire e segnare i DX oltre alle possibili osservazioni utili al caso.

Questo "tascabile" è stato realizzato con la partecipazione della Sez. ARI - "A. Righi" di Casalecchio e l'utile ricavato da FLASH andrà devoluto quale contributo alla installazione di un nuovo palo per le antenne nella "casa di G. Marconi in Pontecchìo" ora distrutto dal tempo.

Visto anche il lodevole fine, fanne diretta richiesta ad "Elettronica FLASH" - via G. Fattori, 3 - 40133 BOLOGNA - Unendo al tuo indirizzo in stampatello la modica somma di £ 3.000 in francobolli.

Lo riceverai direttamente a casa in busta affrancata.

Così facendo, oltre ad avere il funzionale e pratico "tascabile" per i tuoi DXCC, potrai dire... "anch'io ho contribuito a conservare un pezzo di storia."

SIRIO[®]

antenne



DISTRIBUTORE
ESCLUSIVO
PER L'ITALIA

TURBO 3000

Ricerca Tecnologica, Qualità, Affidabilità; questi i parametri fondamentali che caratterizzano la nostra Azienda e i nostri prodotti.

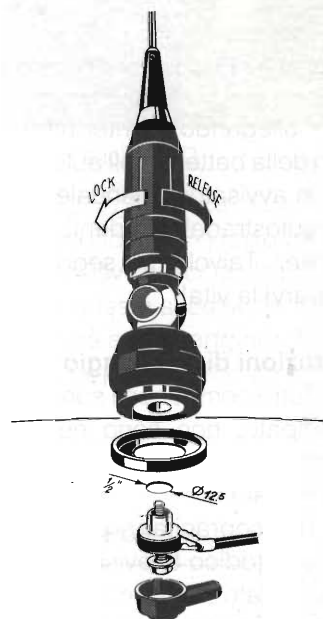
TURBO 3000, che ripropone l'ormai famoso design "TURBO", viene oggi presentata con uno stilo più lungo realizzato in acciaio inox conico 17/7PH che permette di potenziare il livello di trasmissione ed aumentare il guadagno in ricezione allargando la Banda Passante.

La nuova **TURBO 3000**, studiata per avere la massima affidabilità di funzionamento, adotta il rivoluzionario sistema BREVETTATO di inclinazione e bloccaggio senza viti che la contraddistinguono sostanzialmente dai prodotti già presenti sul mercato.

Di facile taratura e pratica installazione, **TURBO 3000** si adatta a qualsiasi veicolo assicurando, anche alla clientela più esigente, affidabilità e sicurezza nelle trasmissioni.

Technical Data

| | |
|--------------------|------------------------|
| Type: | 7/8 lambda base loaded |
| Impedance: | 50 Ohm |
| Frequency Range: | 26-28 MHz |
| Polarization: | vertical |
| V.S.W.R.: | <1.2:1 |
| Bandwidth: | (200 CH) 2240 KHz |
| Gain: | 4,5 dB ISO |
| Max. Power: P.e.P. | 2000 Watts |
| Length: approx. | mm. 1700 |
| Weight: approx. | gr. 435 |
| Mounting hole: | Ø mm. 12.5 |



TURBO 3000

BASE PER "GROUND PLANE"

Angelo Barone I7ABA

Una particolare considerazione merita il progetto della base per l'antenna "Ground Plane", in quanto si possono delineare varie necessità da tener presente e che determinano appunto il tipo di base da usare.

Una prima necessità, o finalità, porta a suddividere il tipo di base in due categorie: quella per antenne VHF e UHF e quelle per antenne HF. La base per "Ground Plane" nella banda delle HF deve tener presente l'inserimento di una bobina di carico all'estremità dello stilo verticale, nonché l'aggancio dei radiali: si tratta di elementi che partono da una lunghezza di 2,5 m circa (28-30MHz), fino a raggiungere 10 m circa (7 MHz).

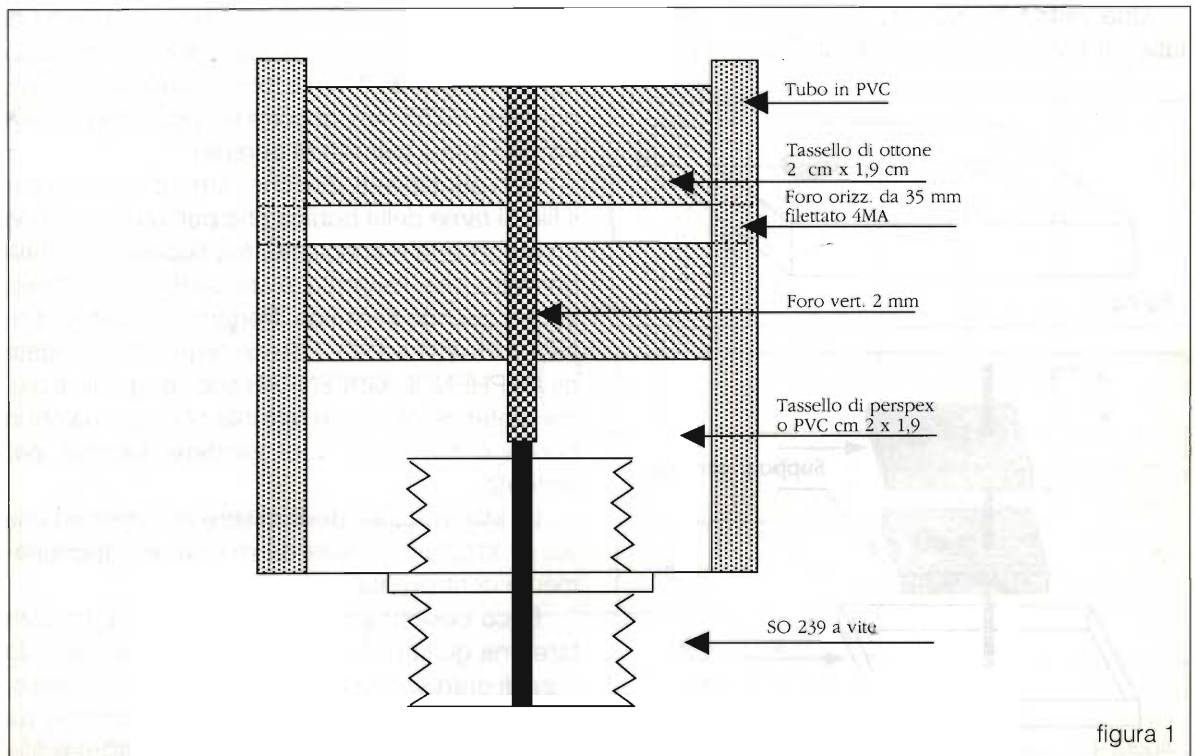
Supponiamo di dover provvedere alla costruzione di una bobina di carico per la quale abbiamo fissato una lunghezza di 80 mm e un diametro di

25 mm circa.

Occorre tener presente:

- isolamento tra stilo verticale e massa riportata;
- aggancio radiali;
- fissaggio connettore fra linea e stilo verticale;
- fissaggio della bobina di carico e unione tra questa e la linea e tra la stessa e l'antenna;
- sostegno stilo verticale.

Io ho pensato di fare come mostrato nella figura 1 che segue:



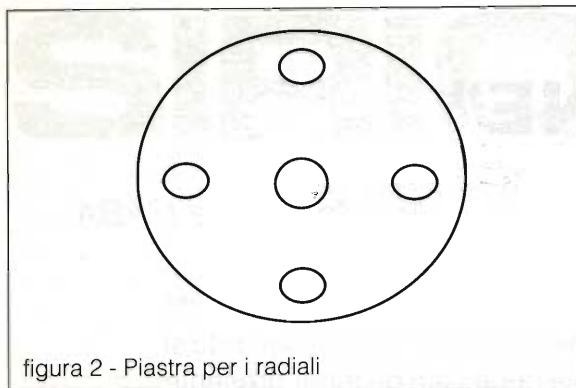


figura 2 - Piastra per i radiali

Come si può notare in figura, ho disegnato soltanto un tassello di ottone: questo nel caso non occorra inserire alla base una bobina di carico, in quanto si provvederà a determinare l'impedenza di $50\ \Omega$ inclinando i radiali, per cui occorre soltanto cortocircuitare il tubo del radiale dell'antenna con il piuolo centrale della presa SO 239.

Pertanto, dopo aver saldato uno spezzone di filo argentato da 1,5 mm di diametro al detto connettore, lo si avvita al tassello di perspex, si sovrappone sopra il tassello di ottone e si salda l'altro capo del filo argentato all'uscita superiore del tassello. Naturalmente si avrà già provveduto precedentemente a stagnare il contorno del foro, onde rendere più facile e veloce la stagnatura.

Una volta fatto questo, s'inserisce il tutto nel tubo di PVC fino a quando il foro trasversale

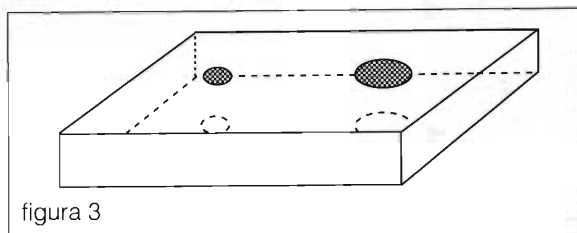


figura 3

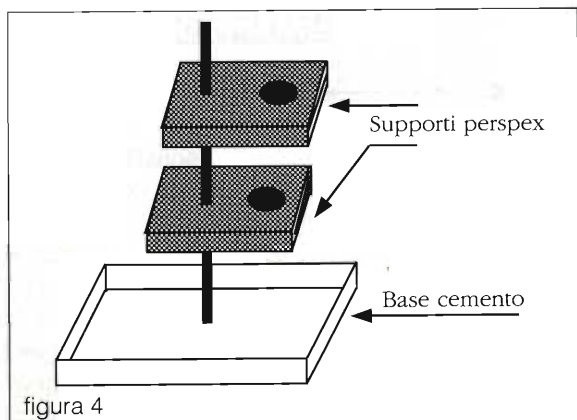


figura 4

orizzontale filettato 4MA coincide con quello praticato nel tubo isolante; dopo s'introduce il tubo del radiatore verticale e quando il forellino da 4,5 mm praticato precedentemente su questo coincide con gli altri, si avvita un bulloncino lungo 1 cm, filettato 4MA possibilmente in acciaio inossidabile, e il gioco è fatto. Se al punto opposto si è preparata la medesima cosa (fori praticati sullo stesso asse), la connessione è più robusta e sicura.

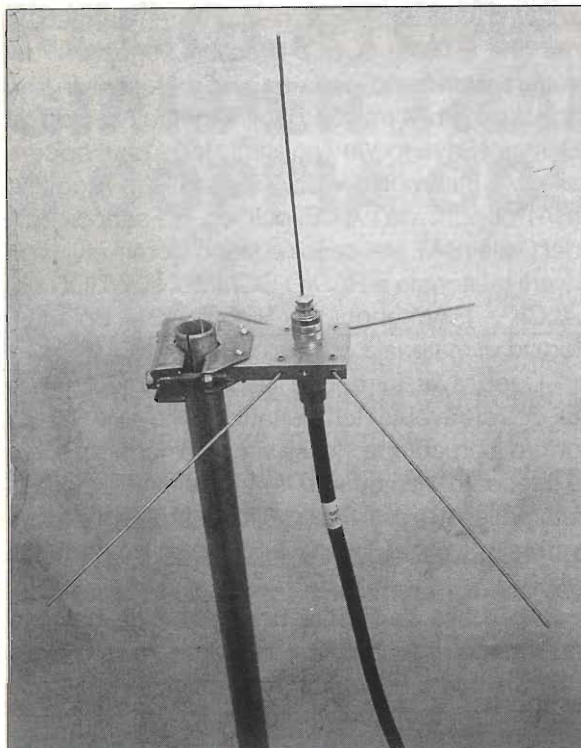
Se invece occorre inserire una bobina di carico, è necessario un secondo tassello di ottone alla distanza di 80 mm circa dal primo (cioè quello prossimo alla presa SO 239). Servirà a fermare l'inizio dell'avvolgimento della bobina di carico, mentre il secondo a fermare la fine dell'avvolgimento e il corto con il radiatore verticale. Se il tubo in PVC lo si fa filettare leggermente con filetti profondi soltanto mezzo millimetro e passo 1,5 mm, l'alloggiamento della bobina risulta più sicuro (filo di rame argentato da mm 1,5). Se uno non si vuol prendere una simile briga, allora occorre avvolgere il filo di rame unitamente ad un filo di nylon da mm 1,5 usato per la pesca e fermare il tutto con collante adatto. Si ottiene così un sicuro isolamento tra spira e spira.

Volutamente non ho parlato precedentemente dell'aggancio dei radiali perché lo avrei fatto in occasione più propizia. Eccola ora: una piastra di ottone argentato dello spessore di 2 - 2,5 mm, con fori simmetrici da 3 mm e foro centrale da 16 mm, diametro da 55 mm, occorre sia posta tra presa a vite SO 239 e tassello di perspex.

Per i principianti, dirò che l'argentatura, sia per il filo di rame della bobina che per la piastra, non è spreconeria o snobismo, ma necessità dettata dal fatto che l'argento è un ottimo conduttore, anche quando si ossida. Pertanto abituatevi a rifiutare PL-259 ed SO-239 non argentati; prendete gli AMPHENOL, GREENPAR ecc., pagateli di più, ma pretendeteli. Non vi fate infinocchiare da chi in buona o malafede, vuol vendervi lucciole per lanterne.

Lo stilo verticale deve essere ancorato ad una solida struttura, isolata da massa, e opportunamente controventato.

Ecco cosa propongo: al centro della terrazza fare una gettata di cemento e pietrame, avendo cura di predisporre del tondino di ferro acciaioso, fermando al centro della gabbia un tondino da 20 mm \varnothing lungo 80 cm e filettato per 40 cm alla



Ecco una foto della "Ground Plane" per UHF montata con la base universale, su un supporto trovato cercando nel deposito delle cianfrusaglie.

estremità che fuoriesce dalla base in cemento, che sarà 40x40x15 centimetri. Quando la base si è indurita, avvitare un dado, introdurre una piastra 12x6x2 di perspex o materiale di fibra o PVC, avvitare un altro dado e fermare detta piastra. Ce ne vogliono due di queste, e servono a fermare la estremità inferiore del radiatore verticale. La figura 3 ve ne dà un'idea.

E la figura 4 in dimensione un po' rimpicciolita, vi mostra tutto l'insieme.

Il bloccaggio della parte del radiale dove s'innesta la linea di alimentazione e al quale provvedono i due supporti di perspex, meccanicamente, esegue un lavoro secondario agli effetti della stabilità dell'antenna; il vero lavoro lo svolgono i controventi e se si provvede a disporli su due piani, uno a due o tre metri dal piano campagna, l'altro a cinque metri, si può essere sicuri della resistenza della stessa anche a fortissime raffiche di vento.

Penso non ci sia altro da dire e si può passare alla base per antenne VHF e UHF che, essendo di dimensioni molto più piccole rispetto a quelle per le onde decametriche, offrono la possibilità di progettare basi più semplici e sicure.

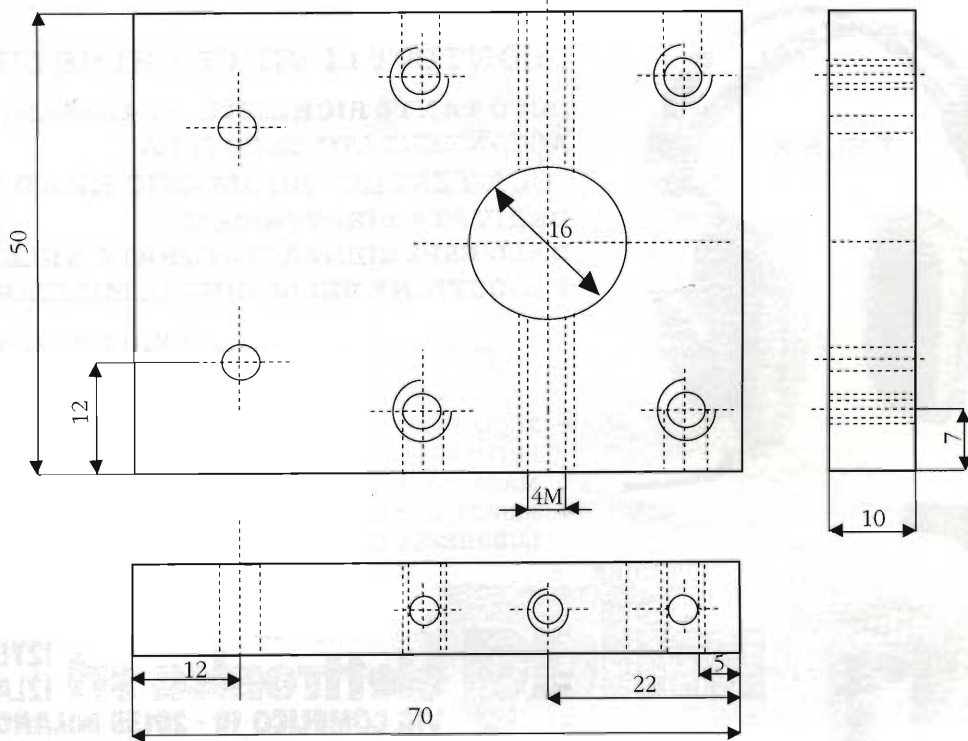


figura 5

Ne ho parlato molti anni fa su altra rivista del settore, più che altro per prevenire uno strano "ritardo dell'ufficio" (la reminiscenza shakespeariana è puramente casuale) al quale avevo inviato la pratica per l'ottenimento di brevetto, naturalmente senza far precedere o seguire detta pratica dalla telefonata dell'onorevole. È ovvio che, mentre per vari anni ho ricevuto l'invito a partecipare al salone di Ginevra, il responsabile dell'ufficio, dopo più di 10 anni, non ha giudicato opportuna la concessione del brevetto, e io che non ho per fine quello di accumular danaro, ma usarne soltanto quel poco che mi serve per vivere decentemente e moralmente, rinfresco la memoria dei radioamatori anziani e stuzzico il cervello dei giovani a cimentarsi nella costruzione.

Il foro grande da 16 mm praticato nella piastra, alloggerà il connettore doppia femmina AMPHENOL PL 258, in Italia etichettato dalla Marcucci come "Barilotto coassiale volante del tipo SO 239" (cat. Marcucci 1991 cod. 5785200), oppure dalla C.T.E. come PL 258 (codice T 207) -

sono gli unici cataloghi che ricevo regolarmente - ma che è facile trovare presso i negozianti del settore di un certo livello o ai vari mercatini. In Bari non è possibile trovare quelli argentati se non da Damiani Saverio-Via Trevisani, 160 - Bari, oppure alla DAF Elettronica-Via Di Vittorio 19/21-Triggiano (BA), oppure alla LA.CE. dell'Ing. R. Fasano - Palo del Colle (BA). Nel caso ne siano sforniti e vi urge averli telefonate a RADIO COMMUNICATION - di i4LCK - F.Armenghi-Via Sigonio, 2 - Bologna, fornito di materiale originale AMPHENOL.

Dopo aver introdotto la presa PL 258, la si blocca attraverso i fori filettati con vite 4MA munita di foro a brucola; la stessa vite (4 in numero) serve a bloccare nei quattro fori simmetrici disposti intorno alla presa PL 239 i quattro radiali, che verranno inclinati fino a raggiungere l'impedenza di 50 Ω.

Alla base va fissata una zanca da balcone facilmente reperibile in commercio (quella della FRACARRO è ottima), e in tal modo la base può essere fissata a qualsiasi supporto.



I CONTEST LI VINCE CHI CE L'HA!

DOPO TANTE RICHIESTE, VI ABBIAMO ACCONTENTATO: ECCOVI LA "CONTESTER" BOOM-MIC HEAD SET DERIVATA DIRETTAMENTE DALL'ESPERIENZA MATURATA NELLA PRODUZIONE DELLE CUFFIE MILITARI.

A SOLE L. 209.000

- MICROFONO DINAMICO «NOISE CANCELLING» CHE PRIVILEGIA I TONI VOCALI TRA 100 - 8000 Hz PER MASSIMA INTELLIGIBILITÀ
- RISPOSTA IN FREQUENZE DELLE CUFFIE 50-1500 Hz, LUNGHEZZA CAVO m 1,5 - SUPERLEGGERA

DISTRIBUTORE:



milag elettronica srl 12YD
12LAG
VIA COMELICO 10 - 20135 MILANO
TEL. 5454-744 / 5518-9075 - FAX 5518-1441

REGOLATORE DI GIRI PER TRAPANO A COPPIA COSTANTE

Andrea Fornaciari

Oggi il mercato dell'utensileria propone trapani con mille accessori e dotazioni tra cui il regolatore. Purtroppo il prezzo di tali apparecchi è piuttosto alto; se disponete di un trapano non dotato di tale sofisticatezza, o altri utensili elettrici da regolare, questo regolatore di giri renderà un attrezzo qualunque in un sofisticato "PROFESSIONAL TOOL". Al contrario di molti regolatori in commercio questo variatore di giri mantiene la coppia dell'utensile invariata ad ogni regime.

Molti moderni utensili elettrici sono dotati di regolatore di giri in modo da rendere ottimale la trazione e la velocità di rotazione dell'apparecchio a differenza del lavoro da svolgere, ad esempio se, usando un trapano, dovete forare una superficie metallica o del legno, ancor peggio materiali plastici, la regolazione dei giri diviene cosa praticamente necessaria.

Questo fatto è comune anche e seghe elettriche di ogni tipo, martelli battenti o levigatrici.

Come già detto anche in apertura di articolo, i moderni utensili sono dotati di regolatore di giri, generalmente di tipo tachimetrico, ossia il controllo agisce regolando la velocità comparando il controllo pre-impostato con la rotazione effettiva, mediante un sensore lettore di una banda tachimetrica calettata sull'albero dell'utensile.

Questo sistema è il più perfezionato ma non è possibile da parte dell'hobbista realizzare questo circuito senza

Caratteristiche tecniche:

Alimentazione: 220V ca 50Hz

Potenza massima erogabile: 1,2kW

Filtro antidisturbo di rete incorporato

Variazione di giri da 0 a 1/2 velocità

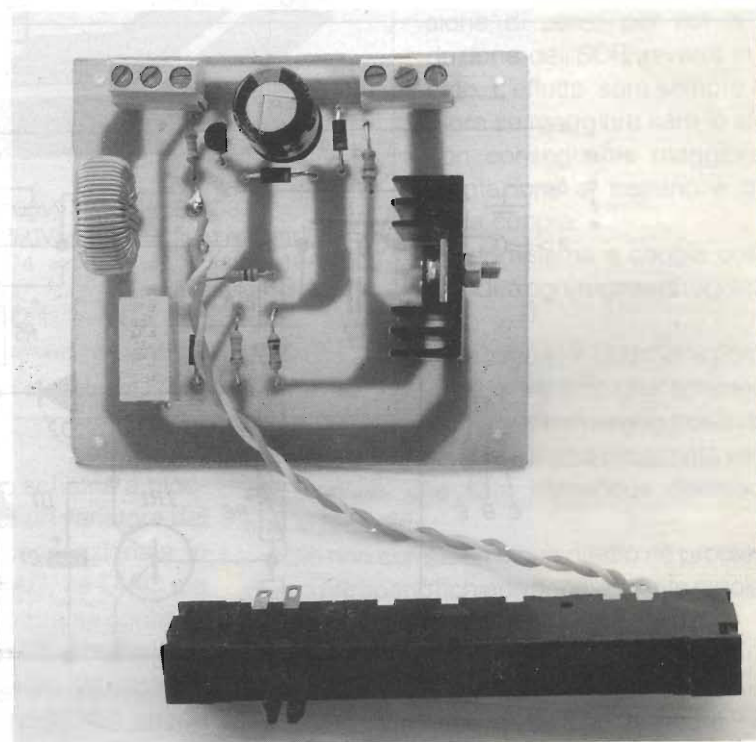


Foto del prototipo

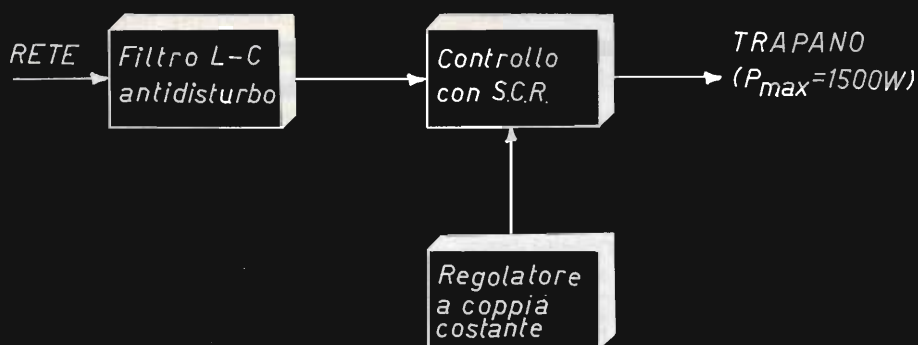


figura 1 - Schema a blocchi circuito

manomettere il trapano e munirsi di sacrosanta pazienza nel costruire la banda a tacche.

Altre possibilità possono essere di dotare l'utensile di un controllo di tipo commerciale, assicurandovi sempre che si tratti di un tipo a coppia costante. Molti costruttori, non troppo onesti, spacciano dei normali dimmer luce come regolatori di giri per utensili, in quei casi apparentemente la regolazione sarà perfetta, ma al primo sforzo, ad esempio durante le forature, l'albero dell'utensile inizierà a bloccarsi.

Al contrario il nostro variatore non appena il trapano tende a sforzare, quindi a diminuire i giri o nel peggiore dei casi a bloccarsi impuntandosi, un particolare circuito piloterà per maggior tempo il diodo controllato ripristinando il regime impostato in precedenza.

Vogliamo precisare che questo regolatore non è assolutamente adatto a variare il pilotaggio di lampade e carichi resistivi come stufe in quanto i carichi in questione necessitano di altra regolazione a sfasamento.

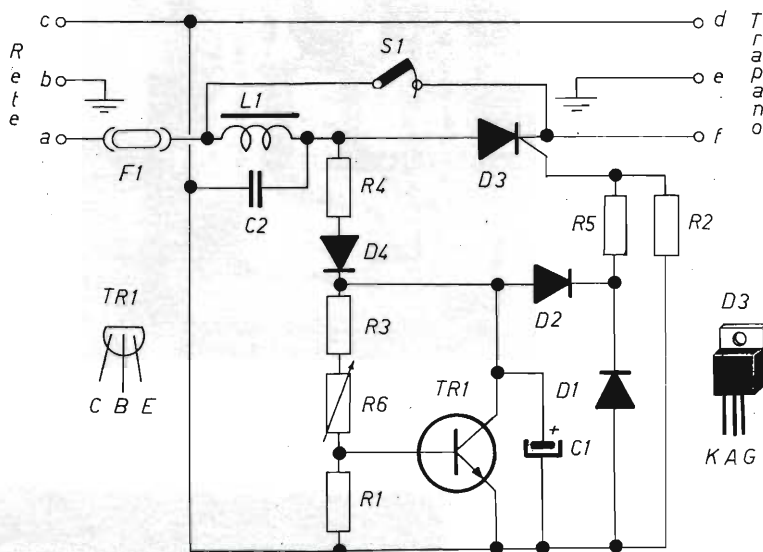


figura 2 - Circuito elettrico regolatore per trapano

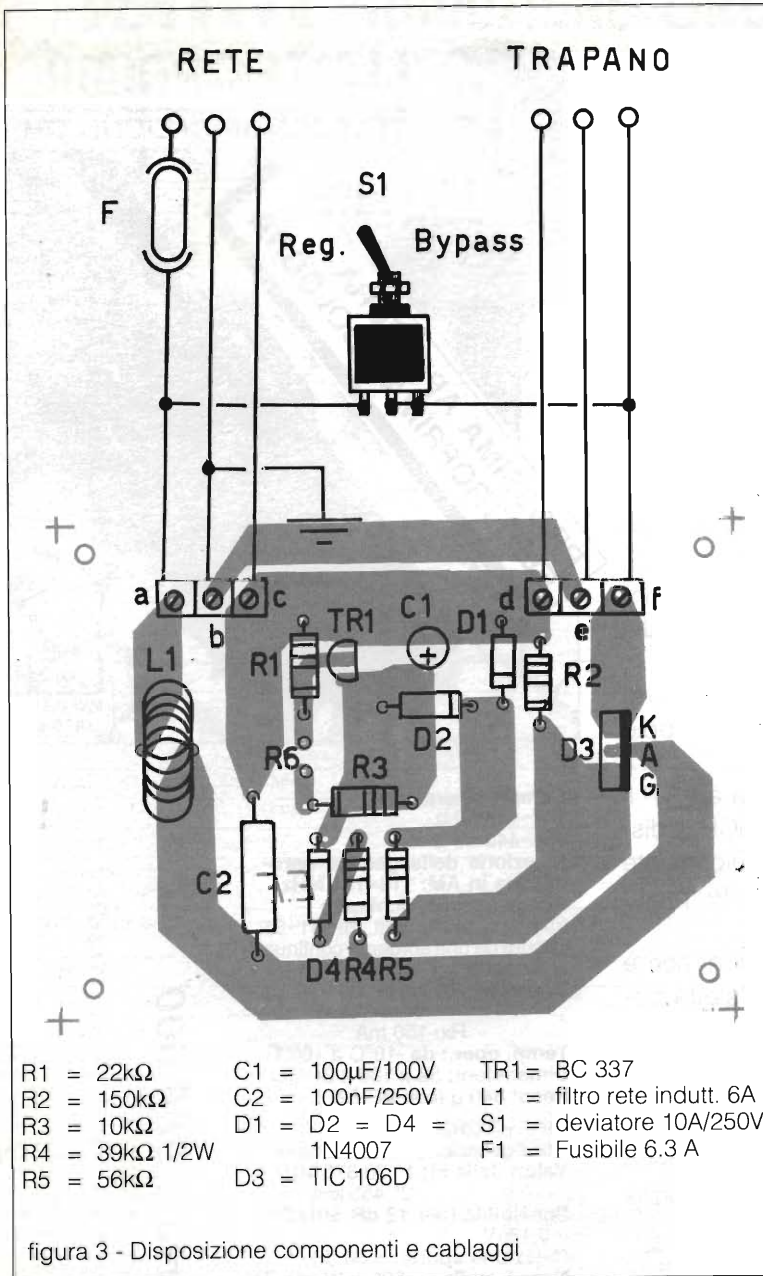


figura 3 - Disposizione componenti e cablaggi

Schema elettrico e a blocchi

Basterà dare un'occhiata allo schema a blocchi per accorgersi che si tratta di un variatore del tutto particolare, del tutto anticonvenzionale in quanto non si impiegano né TRIAC, né DIAC ma un piccolo circuito alimentato in corrente continua che pilota un SCR. Questo circuito, sfruttando il principio della commutazione di rete necessita di un filtro L/C in ingresso, in tal modo non arreca disturbi ad apparecchi a bassa frequenza o radioelettrici nelle vicinanze.

Lo schema elettrico permette facilmente di capire il funzionamento del variatore; per prima cosa esso non potrebbe funzionare con un TRIAC in quanto un componente di controllo bipolare ne bloccherebbe il funzionamento.

Il principio di funzionamento è basato sul fatto che un aumento di sforzo all'utensile determina una diminuzione di forza contro elettromotrice con conseguente brusco aumento della corrente assorbita.

Durante le semionde positive C1 viene caricato da R4 e D4 fino al limitarsi della stessa carica a seconda della regolazione di R6, che con TR1 compone un semplice diodo zener, variabile.

In definitiva se in uscita sul carico si manifesta uno sforzo, aumentando la corrente si verrà a determinare una differente media tra forza contro elettromotrice e tensione di zener per cui la conduzione dell'SCR avverrà in anticipo. L'effetto sarà sempre maggiore se maggiore sarà lo sforzo, con conseguente maggiore alimentazione al trapano e quindi della coppia.

Un sistema a coppia costante quindi, a ogni regime di regolazione giri.

Il circuito in questione però può controllare solo una semionda di rete, quella di segno positivo, per

cui al massimo dei giri si otterrà circa metà velocità dell'utensile, che sarà comunque decrescente fino a zero giri.

Ciò non comporta alcun difetto né problemi, in quanto il trapano richiede generalmente regolazioni più comuni sotto la metà dei giri.

Un interruttore permette l'esclusione del dispositivo.

Questo variatore pilota carichi fino a 1200W continui, ideale quindi per la maggior parte degli utensili in commercio.

Per aumentare eventualmente la potenza disponibile basterà sostituire l'SCR con un tipo avente corrente maggiore ed adeguare di conseguenza il fusibile alla corrente.

Istruzioni di montaggio

È stato previsto per questo circuito uno stampato, le cui piste interessate dalle altre correnti a tensione di rete dovranno essere piuttosto spesse onde permettere cadute di tensione minime con ogni carico connesso. La semplicità è la caratteristica di questo dispositivo, che non necessitando di tarature dovrà funzionare da subito.

È interessante notare che il circuito dispone di terra che conatterete al centrale giallo verde del cavo di alimentazione. A tale proposito specifichiamo che le vigenti norme di sicurezza impongono l'uso del terzo conduttore collegato alla carcassa dell'utensile.

Solo alcuni moderni utensili non dispongono di terra in quanto equipaggiati di sistemi doppio isolamento.

Sarà opportuno dissipare con aletta ad "U" il commutatore elettronico controllato, l'SCR. Il dissipatore andrà posto sulla basetta e termicamente connesso al semiconduttore mediante pasta silconica.

Essendo l'aletta di piccole dimensioni non è necessario isolare il case dell'SCR dall'aletta mediante mica.

Per le connessioni di ingresso e uscita alimentazione usate morsetti da stampato di ottima qualità, in grado di sopportare egregiamente le correnti in gioco. Tutti i conduttori saranno almeno 3mmq del tipo autoestinguente, cioè a norma antinfortunistica.

Un piccolo box metallico alloggerà tutta la circuiteria. Sulla scatola verranno praticati alcuni fori, sul frontale, per il fusibile da pannello, per l'interruttore e per il potenziometro, scelto con perno plastico e manopola sempre in materiale isolante.

Sui lati invece dovranno esservi due fori, protetti con passante in gomma per il cordone di uscita ed ingresso rete.

È perfettamente normale dopo un certo periodo di lavoro continuo dell'apparecchio un certo riscaldamento del box.

EP
ELETTROPRIMA
TELECOMUNICAZIONI - OM

**PROSSIMA APERTURA
ELETTROPRIMA A BOLOGNA**

MANUALE IN DOTAZIONE

Gamme operative:

144~148 MHz

430~440 MHz

Ricezione della gamma aeronautica in AM: 118~135 MHz

Alimentazione richiesta:

tramite i pacchi batt. BP-81~85 oppure da una sorgente continua esterna da 6 a 16V c.c.

Consumi: Tx: 1.5 A (Hi)

0.6 A (Low)

Rx: 150 mA

Temp. oper.: da -10°C a +60°C

Dimensioni: 52 x 136 x 34 mm

Peso: 340 g (con BP-82)

RICEVITORE

Configurazione: 2 conversioni

Valori delle FI: 1^a 30.875 MHz

2^a 455 kHz

Sensibilità (per 12 dB SINAD):

< 0.18µV

Rilezione spurie: > 60 dB

Uscita audio: < 200 mW con il

10% di distorsione su 8Ω

Impedenza di uscita audio: 8Ω

TRASMETTITORE

Potenza RF: Hi: 5W

Lo: 3.5, 1.5, 0.5W

Modulazione: di frequenza

Deviazione massima: ±5 kHz

Soppressione spurie: < -60 dB

Impedenza microfonica: 2 kΩ

*in offerta £ 580.000
fino ad esaurimento
anche presso i Suoi punti vendita*

Via Primaticcio, 162 - 20147 MILANO

P.O. Box 14048 - Tel. (02) 416876-4150276

Fax 02/4156439



Antenne **lemm** PRODUZIONE LINEARI - ALIMENTATORI

| | L 35 | L 60 | L 200 | L 200/24 |
|-------------------------------------|-----------|-----------|-----------|---------------------|
| Frequenza - Frequency: | 26-28 MHz | 26-28 MHz | 25-30 MHz | 25-30 MHz |
| Alimentazione - Supply: | 12-14 Vcc | 12-14 Vcc | 12-14 Vcc | 24 Vcc |
| Assorbimento - Input energy: | 3 A | 3 A | 8-10 A | 12 A |
| Potenza d'ingresso - Input power: | 1-4 W | 1-4 W | 1-5 W | AM 1-8 W SSB 2-16 W |
| Potenza d'uscita RF - Output power: | 25-35 W | 25-35 W | 100 W | 150 W |
| Ros. ingresso - Input SWR: | 1.1/1.5 | 1.1/1.5 | 1.1/1.5 | 1.1/1.5 |
| Funzionamento - Mode: | AM-FM | AM-FM-SSB | AM-FM-SSB | AM-FM-SSB |

| | L 300 | L 351 | L 351/24 |
|-------------------------------------|-------------------------------|--------------------------------|------------------------------|
| Frequenza - Frequency: | 3-30 MHz | 3-30 MHz | 3-30 MHz |
| Alimentazione - Supply: | 12-14 Vcc | 11-14 Vcc | 24-28 Vcc |
| Assorbimento - Input energy: | 14-20 A | 15-20 A | 15 A |
| Potenza d'ingresso - Input power: | AM. 1-5 W SSB 1-10 W | AM. 1-7 W SSB 2-20 W | AM. 1-10 W SSB 2-20 W |
| Potenza d'uscita RF - Output power: | AM. 70-150 W SSB 140-300 W | AM. 100-200 W SSB 200-400 W | AM 100-300 W SSB 200-600W |
| Ros. ingresso - Input SWR: | 1.1/1.5 | 1.1/1.5 | 1.1/1.5 |
| Funzionamento - Mode: | AM-FM-SSB | AM-FM-SSB | AM-FM-SSB |
| Comando a 6 potenze d'uscita | | | |
| Six Power output level | | | |

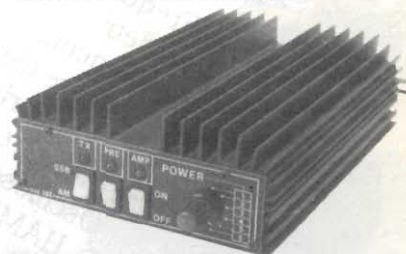
| | L 351/P | L 500 | L 500/24 |
|-------------------------------------|---------------------------------|--------------------------------|--------------------------------|
| Frequenza - Frequency: | 3-30 MHz | 3-30 MHz | 2-30 MHz |
| Alimentazione - Supply: | 12-14 Vcc | 12-14 Vcc | 24-28 Vcc |
| Assorbimento - Input energy: | 15-22 A | 10-35 A | 5-15 A |
| Potenza d'ingresso - Input power: | 1-7 W AM-FM 2-20 W SSB | 1-10 W AM-FM 2-20 W SSB | 1-10 W AM-FM 2-20 W SSB |
| Potenza d'uscita RF - Output power: | 60-200 W AM-FM 120-140 W SSB | 40-300 W AM-FM 80-600 W SSB | 20-300 W AM-FM 40-600 W SSB |
| Ros. ingresso - Input SWR: | 1.1/1.5 | 1.1/1.5 | 1.1/1.5 |
| Funzionamento - Mode: | AM-FM-SSB | AM-FM-SSB | AM-FM-SSB |
| Comando a 6 potenze d'uscita | | | |
| Six Power output level | | | |



Commutazione elettronica
Electronic switch
Protezione contro l'inversione di polarità
Inversion polarity protection
Garanzia 6 mesi escluso transistor finali



Commutazione elettronica
Electronic switch
Protezione contro l'inversione di polarità
Inversion polarity protection
Garanzia 6 mesi escluso transistor finali



Pramplicatore 25 dB in ricezione
Preamplifier of 25 dB gain on reception
Commutazione elettronica
Electronic switch
Protezione contro l'inversione di polarità
Inversion polarity protection
Garanzia 6 mesi escluso transistor finali

ALIMENTATORI

| | |
|--|--------|
| ALIMENTATORE STAB. 13.5 V 3/5 A | AL3 |
| ALIMENTATORE STAB. 13.5 V 5/7 A | AL5 |
| ALIMENTATORE STAB. 13.5 V 7/9 A | AL7 |
| ALIMENTATORE STAB. 13.5 V 12 A | AL112 |
| ALIMENTATORE STAB. REGOLABILE 3+15 V 7A | AL106 |
| ALIMENTATORE STAB. REGOLABILE 3-15 V 12A | AL1125 |



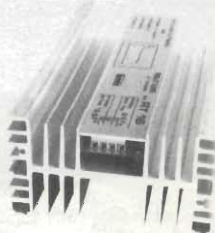
RT10 RIDUTTORE DI TENSIONE

INGRESSO: 18-30 Vcc
USCITA: 13 Vcc
CARICO MAX: 10 A
PROTEZIONI: cortocircuito,
sovratemperatura, sovratensione
in uscita



RT16 RIDUTTORE DI TENSIONE

INGRESSO: 18-30 Vcc.
USCITA: 5-16 V regolabili
CARICO MAX: 16 A
PROTEZIONI: cortocircuito,
sovratemperatura, sovratensione
in uscita



ANTENNE lemm

Lemm antenne
De Blasi geom. Vittorio

Via Santi, 2
20077 Melegnano (MI)
Tel. 02/9837583
Fax 02/9837583

LART ELETTRONICA

Via Bottego, 36 - 41010 Cognento (MO) - Italia - Tel. 059/341134 - Fax. 059/341341

LART ELETTRONICA

Multimetri digitali FLUKE, da tasca, RS232, Specifici per eletrauto. Pinze amperometriche con multimetro. Frequenzimetri, frequenzimetri-periodimetri.

Strumenti digitali da pannello per tutte le misure elettriche.
Generatori di funzione con indicatori della frequenza.
Oscilloscopi e strumentazione modulare HAMEG.

Analizzatori di spettro HAMEG.
Termometri professionali o da casa a basso costo.
Termoisolatori professionali e da casa a basso costo.
Termometri/orologio programmatori a basso costo.
Cavetti, coccodrilli, climper professionali.

Saldatori WELLER, ricambi e accessori.
Stagno 60/10 garantito.
Programmatori, copiatori, cancellatori di memorie.
Misuratori di pH.
Fonometri.
Luxmetri.

Attrezzi vari: pinze, tronchesi, ecc.
Componenti: transistor, integrati, condensatori, resistenze, relé, interruttori ecc.

Antifurti speciali per auto, accessori per cellulari (novità).

Per informazioni e cataloghi a richiesta
Lit. 4.000 in francobolli
Tel. 059/341134 - Fax. 059/341341

RICEVITORI AMATORIALI D'EPOCA

a cura di: G.W. Horn I4MK

AMARCORD

Carrellata fra i ricevitori più ambiti dai nostri «antenati» radioamatori

figura 1 - **SW4**

SW-4 Thrill-Box della National, progenitore a 4 tubi del più famoso SW-3. Copriva la gamma 15-570 m con 6 bobine intercambiabili (di dubbio Q!). Racchiuso in un cofanetto metallico, montava una UX-222 amplificatrice RF aperiodica, una 200-A rivelatrice, una '240 preamplificatrice af ed una 171-A amplificatrice audio per la ricezione in cuffia. Veniva venduto in kit a \$ 30 e montato a \$ 35. Per l'igroscopicità dei supporti sui quali erano avvolte le bobine; in condizioni di tempo umido, il suo funzionamento si degradava sensibilmente. Divenne obsoleto nel 1931 con la comparsa, sul mercato del più avanzato SW-3.



figura 2 - **SW3**

Nel 1931 lo SW-3 della National rappresentava il non-plus-ultra in fatto di ricevitori radioamatoriali. Montava 3 tubi: una amplificatrice RF sintonica, una rivelatrice a reazione ed una amplificatrice audio per la ricezione in cuffia. Con un set di bobine intercambiabili copriva le gamme amatoriali degli 80, 40 e 20 m, individualmente allargate. Sotto la demoltiplica di sintonia è visibile la manopola orizzontale di gain RF; a sinistra il correttore di sintonia dello studio RF, a destra il controllo di reazione. L'alimentazione, a batterie o dalla rete, era esterna. Ancora oggi lo SW-3 consente la ricezione di CW ed SSB.

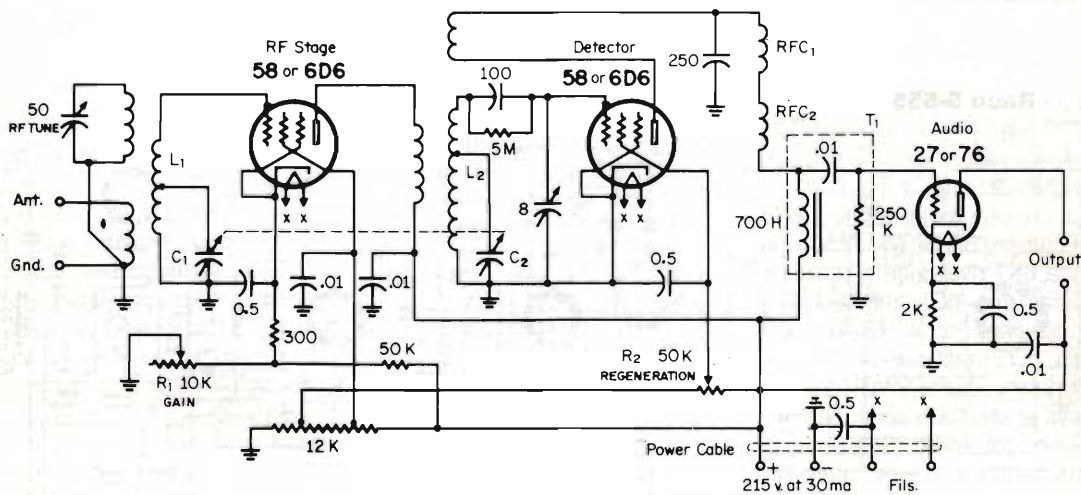
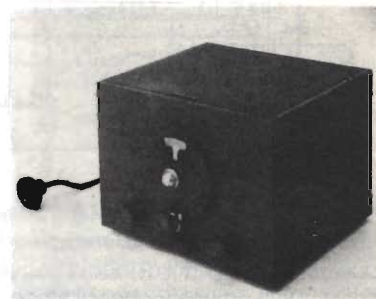


figura 3 - Schema elettrico delle due versioni dello SW-3 National.

figura 4 - National FB-XA

Progettato da James Millen W1AXL e commercializzato, per la prima volta, nel marzo del 1933 al prezzo di \$ 47.70 questa compatta ed economica supereterodina rivoluzionò il mondo del radiantismo (agli inizi degli anni '30 negli USA si contavano circa 19.000 OM muniti di licenza). Fu il primo ricevitore commerciale munito del filtro a cristallo ideato da Jim Lamb W1AL. La sua ottima sensibilità e selettività segnò la fine del ricevitore a reazione.

Munito di band-spread, copriva le bande radiantistiche a mezzo di bobine intercambiabili. Alla scala di sintonia era abbinata una accurata tabella di taratura; il controllo di sensibilità, a manopola orizzontale sotto quella di sintonia, era graduato in termini di intensità di segnale. Lo FB-XA era completato da un preselettore in contenitore separato, solidale al suo lato destro e munito di suo proprio comando di sintonia.

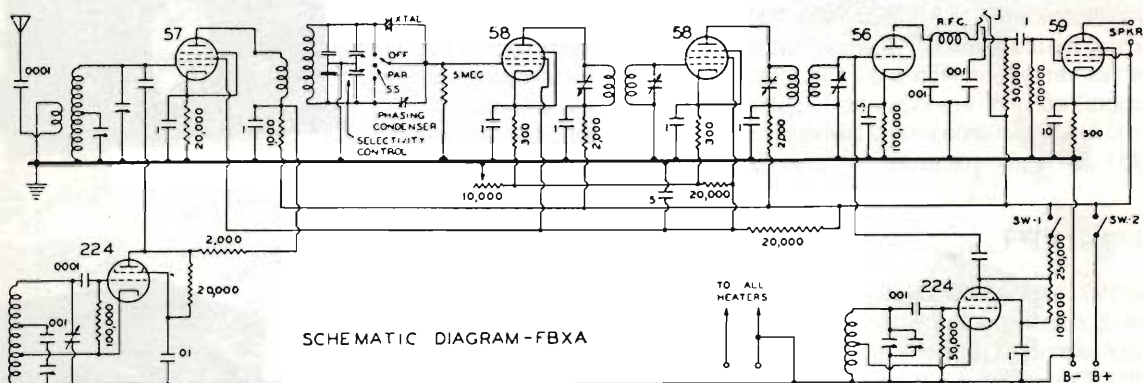


figura 4a - National BF-XA - Schema elettrico

Lo FB-XA montava una 57 mescolatrice con una 224 oscillatrice locale separata in ECO, seguita dal filtro a cristallo, due 58 amplificatrici di media frequenza a 500 kHz, una 56 rivelatrice per caratteristica di placca, un pentodo 59 finale audio ed una 224 oscillatrice di nota per il CW.

L'alimentatore, in contenitore separato, forniva l'anodica e, per i filamenti, 2.8V al fine di compensare la caduta di 0.3 V nel cavo di collegamento.

figura 5 - Raco 5-555

Ricevitore a reazione da 15 a 555 m ed a superreazione da 5 a 15 m a 4 tubi (di cui due metallici): una 6K7 amplificatrice RF aperiodica, una seconda 6K7 rivelatrice a reazione catodica, una 6C5 rivelatrice a superreazione, una 43 finale audio più una 25Z5 rettificatrice. Privo di trasformatore d'alimentazione, accendeva le valvole in serie. Altoparlante entrocontenuto. Selezione di gamma mediante commutatore sopra e a bobine intercambiabili sotto i 15 m.

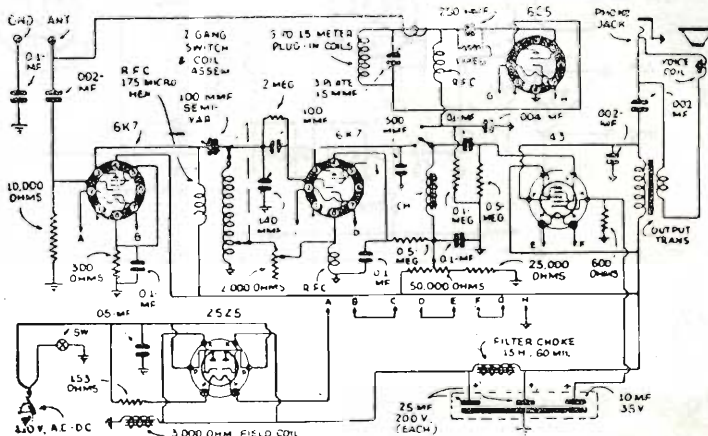
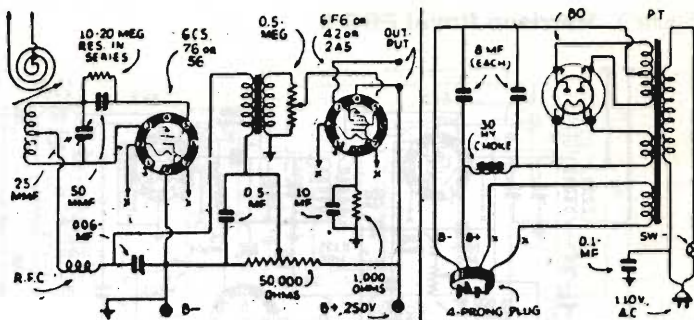
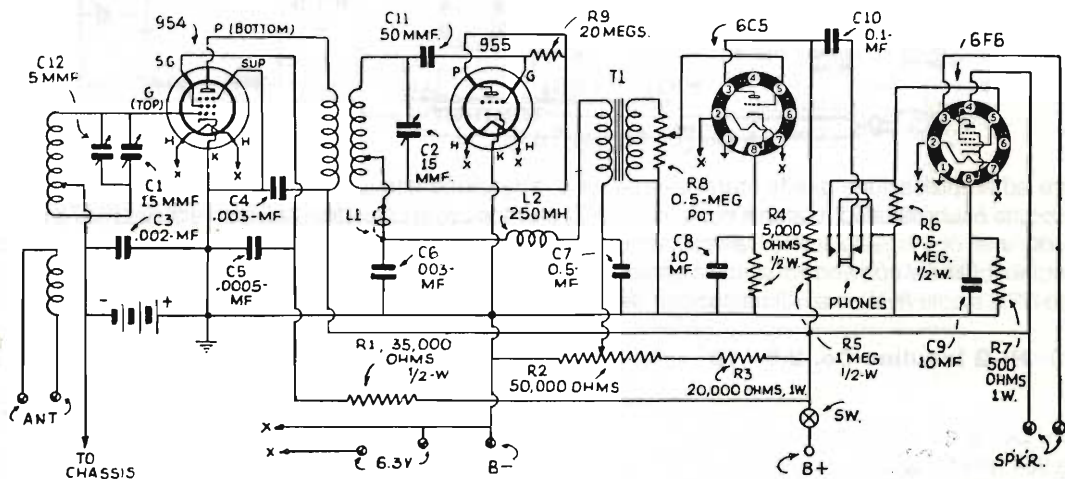


figura 6 - **Eagle Radio 2.5 - 10**

Ricevitori a due tubi più la raddrizzatrice: la prima funziona da rivelatrice a superreazione, la seconda da amplificatrice audio (a scelta 6C5, 6F7 oppure 56, 2A5). Copertura della banda 2.5 - 10 m con bobine intercambiabili. Alimentatore in cofano separato.

figura 7 - **National One-Ten**

Primo ricevitore in grado di scendere fino ad 1 m di lunghezza d'onda grazie all'impiego di valvole ghianda: una 954 amplificatrice RF seguita da una 955 rivelatrice a superreazione; amplificatore audio a due stadi: 6C5 preamplificatrice e 6F6 amplificatrice d'uscita audio. La gamma 1-10 m viene coperta in 6 sottogamme a mezzo di bobine intercambiabili (12 in tutto). L'alimentatore esterno, fornito dalla National, era denominato 5886 AB.

figura 8 - **Eillen radio 4 tubes AC/DC**

Ricevitore ad applicazione diretta utilizzando 4 tubi, di cui due multipli. La gamma 9.5 - 200 m è coperta a mezzo di 4 bobine intercambiabili. Oltre al comando di sintonia general coverage è previsto uno bandsread, utilizza una 6K7 amplificatrice RF aperiodica, una 6F7 rivelatrice a reazione (pentodo) e preamplificatrice audio (triodo), una 6C5 amplificatrice audio ed una 12A7 in funzione di stadio d'uscita e rettificatrice. Privo di trasformatore di alimentazione, accendeva i filamenti in serie.

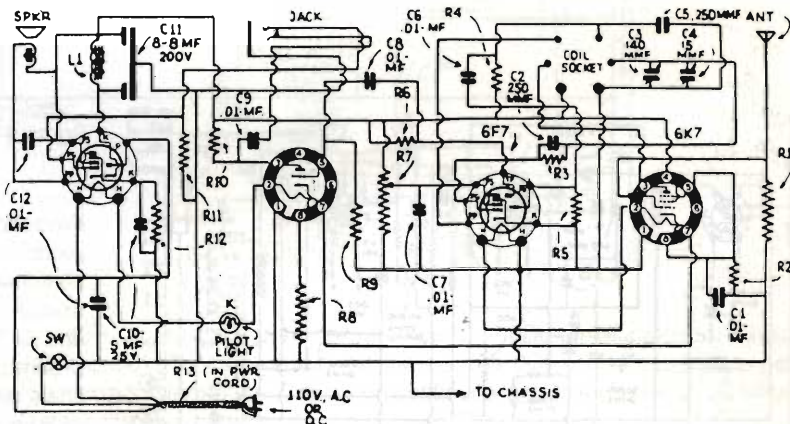
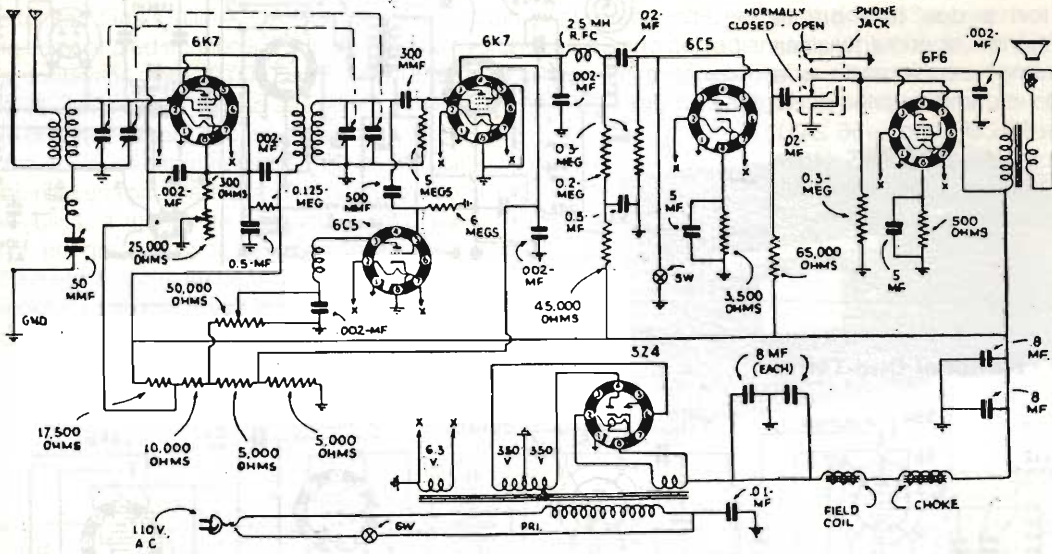


figura 9 - **Harrison Royal PRO 6**



Ricevitore ad amplificazione diretta; caratteristica ne è la reazione ottenuta mediante un tubo separato (6C5). Utilizza in tutto 6 tubi metallici. L'amplificatrice RF (6K7) è sintonizzata in tandem con la rivelatrice (6K7); una 6C5 seguita da una 6F6 costituiscono l'amplificatore audio. La gamma 15-625 m è coperta mediante bobine intercambiabili. Oltre al comando di sintonia general coverage è previsto anche uno di bandsread, pure in tandem tra stadio RF e stadio rivelatore. Alimentazione dalla rete ac mediante trasformatore e rettificatrice 5Z4.

figura 10 - **HI-Q Insuline Co. 2.5 - 10**

Ricevitore per onde ultracorte utilizzando una ghianda 954 quale rivelatrice a superreazione ed una 76 amplificatrice audio per la ricezione in cuffia. Copertura della banda 2.5 - 10 m mediante 5 bobine intercambiabili; utilizza dielettrici di alta qualità. Alimentazione separata.

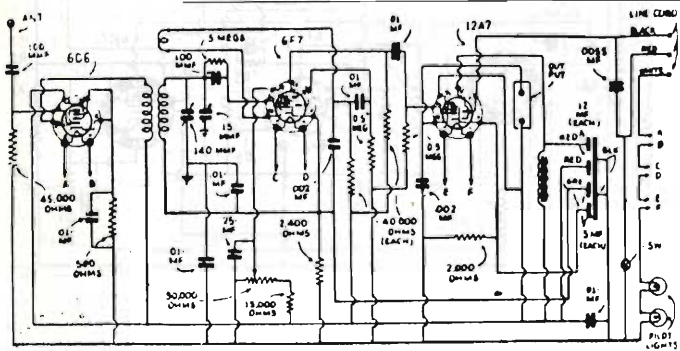
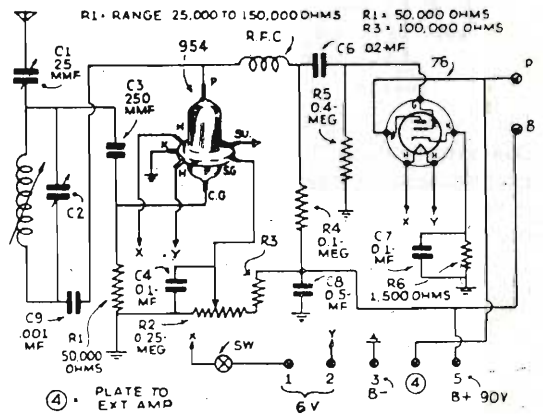
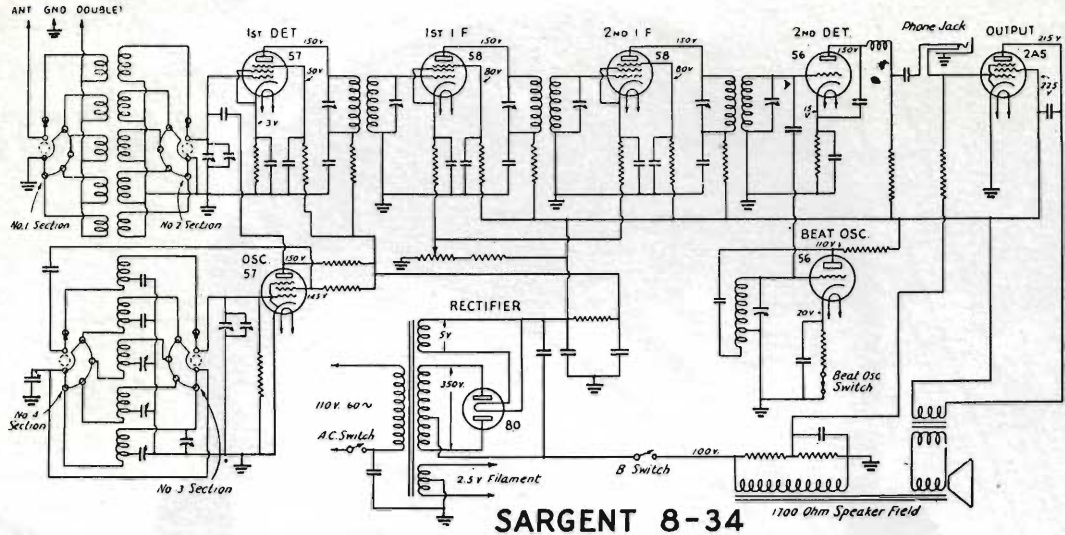


figura 11 - **Fultone AC/DC**

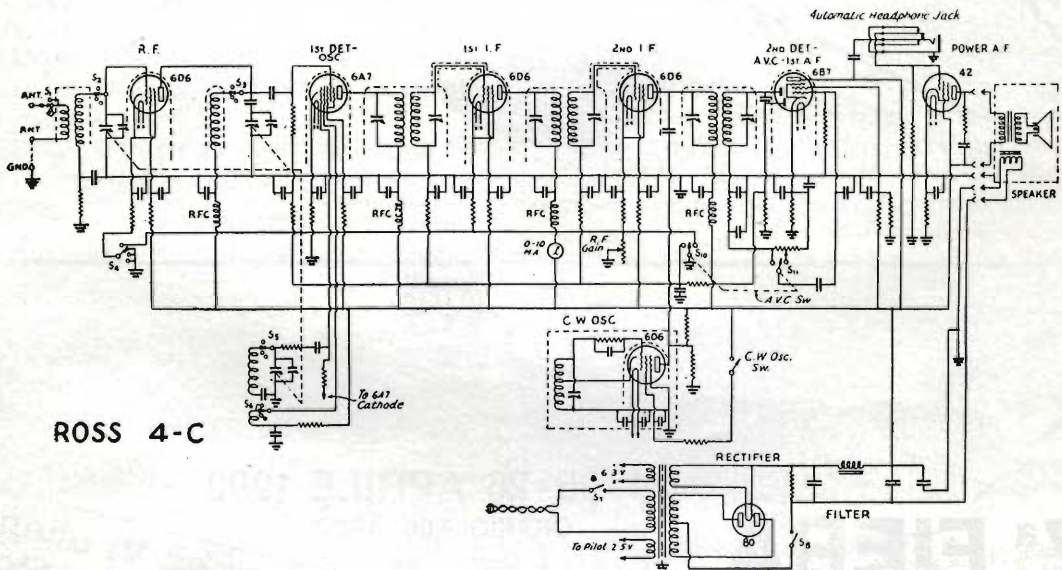
Prodotto dalla Harrison Radio Co., questo piccolo ricevitore ad alimentazione universale (filamenti in serie) impiega tre tubi di cui due multipli: una 6D6 amplificatrice RF aperiodica, una 6F7 rivelatrice a reazione (pentodo) e preamplificatrice audio (triode) ed una 12A7 finale audio e rettificatrice. Copre la banda 15 - 630m con 5 bobine intercambiabili.

figura 12 - **Sargent 8-34**



Ricevitore supereterodina denominato «Marine» a 7 tubi più la rettificatrice. Copre con continuità la gamma 200 kHz - 20 MHz, suddivisa in 5 sottogamme, selezionabili a mezzo commutatore. Privo di stadio preselettore, utilizza un oscillatore locale separato (57), convertitore moltiplicativo (57), due stadi di media frequenza (58, 58), rivelatore a triodo per caratteristica di placca (56), finale audio (2A5), oscillatore di nota (56) per il CW, rettificatrice (80) con trasformatore di alimentazione.

figura 13 - **Ross 4 C**



Supereterodina a 7 tubi più la rivelatrice: 6D6 preselettore, 6A7 convertitrice, due 6D6 amplificatrici di media frequenza a 465 kHz, 6B7 rivelatrice, CAS e preamplificatrice audio, 42 finale audio, 6D6 oscillatrice di nota per la ricezione CW, 80 rettificatrice. Alimentazione a trasformatore. Copre con continuità la gamma 550 kHz - 20 MHz, suddivisa in 4 sottogamme selezionabili a mezzo commutatore.

Segue il prossimo numero

Ph. AD. Gianfranco Angello Benvenuto

FIERA DI PORDENONE



24-25-26 APRILE 1992

ORARIO: 9.00 - 19.00

**27^a FIERA
RADIO
AMATORE
HI-FI**

ELETTRONICA Vi attende
FLASH al suo Stand

comunicazione totale

CRUP
Cassa di Risparmio
di Udine e Pordenone

Dal TEAM

ARI - Radio Club «A. RIGHI»

Casalecchio di Reno - BO

«TODAY RADIO»

International Marconi Day

Il Club dei Radioamatori della Cornovaglia (GB) organizza anche quest'anno la "Giornata Internazionale Marconiana" (International Marconi Day = IMD).

Quest'anno la celebrazione, se le informazioni che abbiamo in questo momento sono giuste, si dovrebbe tenere sabato 25 aprile (dalle h 00:00 alle h 24:00 UTC), giorno che è anche l'anniversario della nascita di Guglielmo Marconi.

Infatti, il grande scienziato, era nato nel cuore della "vecchia" Bologna il 25 aprile 1874, al n. 7 dell'attuale via IV Novembre, a pochi passi da Piazza Maggiore.

Come per le passate edizioni, prenderanno parte a questa manifestazione anche le stazioni che hanno un particolare riferimento storico in merito all'attività ed alla vita di Guglielmo Marconi.

Eccovi dunque un elenco dei nominativi della stazioni amatoriali speciali e commemorative, che l'anno scorso hanno partecipato e che anche quest'anno dovrebbe essere "on the air":

DA0IMO - Stazione che opera dall'isola di Borkum, nel mare del Nord. Da qui il 28 febbraio 1900 partì il primo "Marconigramma".

EI2IMO - Stazione che opera dall'Irlanda, presso i luoghi dove Marconi compì i primi esperimenti in terra irlandese.

GB0IMD - Stazione che opera dall'isola di Wight, nel Canale della Manica, dove abbiamo il Museo della Radio di PackPool Park.

GB2IMD - Stazione che opera dall'isola di Rathlin, nell'Irlanda del Nord, dove Marconi eseguì importanti esperimenti.

GB2MDI - Stazione che opera nelle vicinanze di Salisbury, dove Marconi eseguì esperimenti per conto dell'Esercito Britannico.

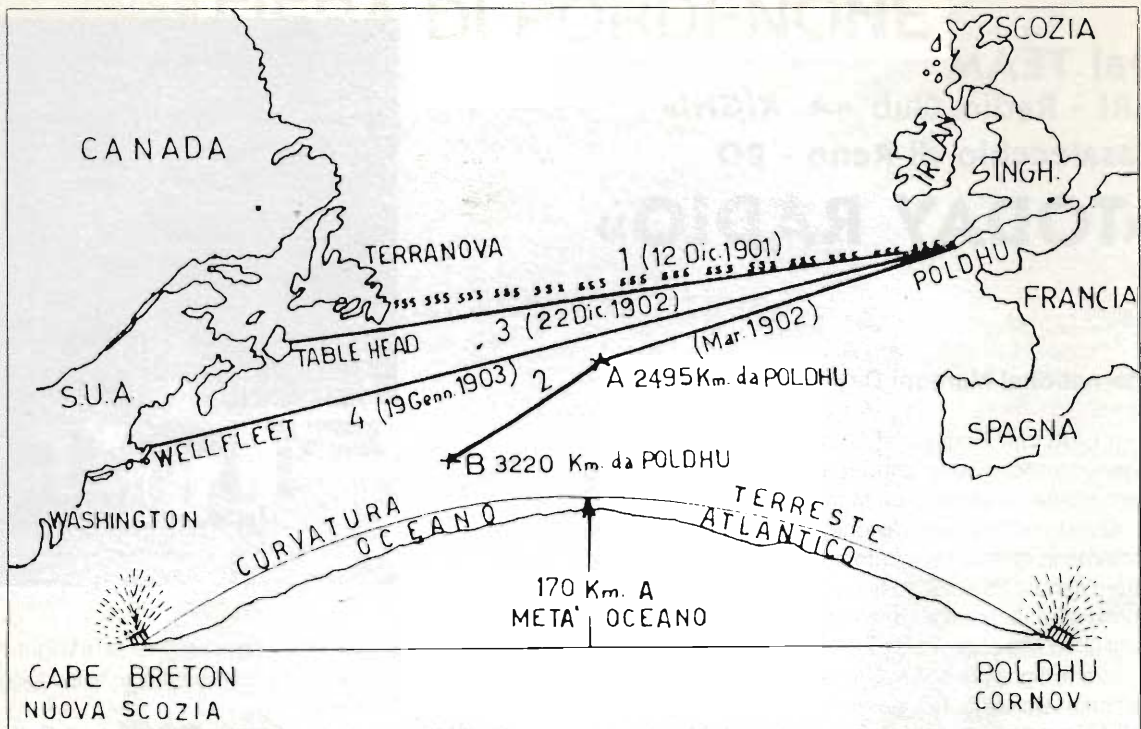
GB4IMD - È la stazione del Club che organizza l'"International Marconi Day". Si trova in Cornovaglia nei pressi di Poldhu da dove Marconi eseguì il primo collegamento transatlantico con St John di Terranova il 12 dicembre 1901.

GB4MDI - Stazione che opera, tempo permettendo, dall'isola di Flatholm, nel Canale di Bristol.

IY0TCI - Stazione ufficiale "commemorativa" che opera nei pressi di Civitavecchia (Torre Claretta) dove



in cima alla collina che domina l'ingresso del porto di St. John's, a Terranova, la Cabot Tower presso la quale Marconi ricevette il primo segnale radio transatlantico il 12 dicembre 1901.



Le prime trasmissioni transatlantiche nel periodo 1901-1903 - Marconi conquista l'Oceano: 1901-1903. È il periodo risolutivo per l'invenzione, lanciata verso le portate mondiali oceaniche, nei percorsi segnati nella cartina: 1. Poldhu - S. Giovanni di Terranova - 12 dicembre 1901 - Distanza 3400 km. - 2. Poldhu - transatlantico «Philadelphia» - Marzo 1902: scoperta dell'«effetto di notte». - 3. Attivazione collegamento fisso Glace Bay - Poldhu - 22 dicembre 1902. - 4. Attivazione collegamento fisso Cape Cod - Poldhu - 19 gennaio 1903.

Marconi eseguì, le prime trasmissioni sulla frequenza dei 500 MHz.

IY1TTM - Altra stazione "commemorativa" che opera dalla Torre Marconi a Sestri Levante. Da questi luoghi Marconi eseguì i primi esperimenti in VHF-UHF e studio sulla propagazione di tali frequenze.

IY4FGM - Questa è la stazione "commemorativa" della Fondazione Guglielmo Marconi che opera da Villa Griffone a Pontecchio Marconi (BO). Fu proprio qui, nella "villa di campagna" della sua famiglia, che il giovane Marconi compì con successo il primo esperimento di "telegrafia senza fili" nella primavera del 1895.

K1VV/IMD - Stazione che opera nei pressi di Cape Cod, nello Stato del Massachusetts (USA), dove fu attivato il Primo collegamento fisso Stati Uniti-Europa (Cape Cod-Poldhu 19 gennaio 1903).

VE1IMD - Stazione che opera dalla Nuova Scozia, nel Canada, da una località che ricorda Guglielmo Marconi con un museo a lui dedicato.

VO1IMD - Questa stazione opera nei pressi di St John di Terranova proprio dai luoghi dove fu stabilito il primo contatto transatlantico (Poldhu-St John 12 dicembre 1901).

ZS6IMD - Questa stazione rappresenta il Sud Africa. I primi collegamenti con questa regione furono eseguiti

da Marconi che operava da Poldhu, in Cornovaglia.

Diploma I.M.D.

Il Club dei Radioamatori della Cornovaglia mette a disposizione degli appassionati anche un "Diploma della Giornata Internazionale Marconiana".

Per ottenere questo diploma occorre avere collegato almeno 10 delle stazioni commemorative prima elencate.

Le cartoline QSL di conferma potranno essere spedite via bureau o, se preferite, direttamente ricordandovi di includere anche un piccolo contributo per il rimborso delle spese postali (in pratica i soliti IRC oppure i più apprezzati "great stamp").



Le domande del diploma andranno indirizzate a:
C.R.A.C. - P.O. Box 100 - Truro, Cornwall - TR1 1RX U.K.

Il diploma conseguibile per collegamenti bilaterali (two way) tra radioamatori, è disponibile anche per gli SWL.

Alla richiesta di diploma dovrete includere 5 dollari USA oppure 2 sterline UK oppure 10 "coupons di risposta internazionali" (IRC).

Le domande di diploma degli SWL andranno spedite sempre al suddetto indirizzo ed i richiedenti dovranno includere le prove d'ascolto di almeno 10 delle stazioni speciali con l'indicazione dell'ora (UTC) e del nominativo del corrispondente in QSO.

Per loro il diploma costa 3 dollari USA oppure 1,50

sterline UK oppure 6 IRC.

Le stazioni saranno operative su tutte le bande radioamatoriali dagli 80 ai 6 metri (incluso le bande WARC) e localmente anche sui 2 metri.

Il modo di trasmissione oltre alla SSB è stato esteso l'anno scorso anche al CW ed alla RTTY.

Buoni collegamenti!
73 de IK4BWC Franco

Bibliografia

Les Nouvelles DX;

Radio Rivista;

I Grandi di Bologna - Ed. Il Resto del Carlino

CALENDARIO CONTEST MAGGIO 1992

| DATA | GMT/UTC | NOME | MODO | BANDA |
|-------|-------------|------------------------------|--------|-----------------------|
| 1 | 13:00/19:00 | AGCW-DL QRP/QRP Party | CW | HF: 40-80 m |
| 2-3 | 14:00/14:00 | INTERNAZIONALE EMILIA V-U-SH | CW/SSB | 144 MHz-70 cm e Super |
| 2-3 | 20:00/20:00 | ARI INTERNATIONAL DX | CW/SSB | HF: 160-10 m |
| 9-10 | 12:00/12:00 | ALESSANDRO VOLTA DX | RTTY | HF: 80-10 m |
| 9-10 | 21:00/21:00 | CQ-M Contest | CW/SSB | HF: 80-10 m |
| 16 | 14:00/22:00 | Contest Call Areas | CW/SSB | VHF: 144 MHz |
| 16-18 | 00:00/00:00 | ITU Contest | CW/SSB | HF: 160-10 m. |
| 30-31 | 00:00/24:00 | CQ WPX CW Contest | CW | HF: 160-10 m. |
| 30-31 | 00:00/24:00 | Ibero-americano | SSB | HF: 80-10 m. |

Maggio è un mese pieno di gare e molte tra le più importanti e seguite.

Nelle VHF e Superiori abbiamo il Contest "EMILIA" che, spostato nella prima settimana di maggio, è diventato l'INTERNAZIONALE EMILIA.

È una gara che è sempre stata molto seguita in ambito nazionale ed in questa nuova veste dovrebbe avere ancora più seguito.

Sempre in VHF abbiamo anche il contest "Call Areas" che ha senz'altro molto seguito tra coloro che vanno a "caccia di quadratoni".

Nella HF abbiamo nel primo week-end il contest organizzato dall'ARI che in pochi anni è già arrivato ad essere uno dei più seguiti contest internazionali; in questa gara sono le stazioni DX che vengono a cercare le stazioni italiane.

Si possono fare senz'altro ottimi collegamenti e poi essendoci anche la categoria "Sezioni" è quindi possibile organizzare un fine settimana da passare in radio in buona compagnia.

Per chi preferisce la telescrivente od il più moderno computer abbiamo l'Alessandro Volta DX nel secondo week-end completo del mese.

Infine l'ultimo fine settimana c'è il "CQ WPX" in CW

dove i moltiplicatori sono appunto i "prefissi delle stazioni partecipanti ed è ormai diventato un "classico" ed è uno dei più importanti in campo internazionale al pari dell'altro in SSB che si svolge l'ultima settimana del mese di marzo.

Non dobbiamo dimenticare anche le altre gare se queste rientrano magari in quei contest che sono considerati "minori", ma non per questo meno importanti per chi vuole provare a cimentarsi in questo tipo di f=gara.

Anche per gli SWL queste gare possono rappresentare buone occasioni per fare degli ottimi ascolti magari di prefissi rari.

Quindi come sempre: buona fortuna e buoni collegamenti!

Ricordate il nostro BOLLETTINO IN RTTY: domenica alle h 08:00 UTC a 7037 kHz (\pm QRM); martedì h 20:00 UTC a 3590 kHz (\pm QRM).

Il bollettino viene trasmesso a 45.45 baud e viene ripetuto subito dopo in ASCII a 110 bps.

73 de IK4BWC Franco
Radio Club "A. Righi" Team

IL MONDO DEL RADIOASCOLTO

(3 puntata)

Rieccoci nuovamente all'appuntamento con il radioascolto. Spero che i consigli e i suggerimenti dati nella precedente puntata siano stati di aiuto e soprattutto spero di avervi fatto venire la voglia di accendere la radio.

Oggi prenderemo in esame la ricezione dal continente africano; iniziamo subito col dire quando si possono ricevere delle trasmissioni da tale continente. Il periodo più opportuno per ricevere qualcosa è alla sera nelle ore del tramonto, soprattutto nei mesi primaverili e all'inizio dell'estate, però non mancano delle eccezioni, con ricezioni anche intorno alle 22:00 UTC in corrispondenza della chiusura dei programmi di molte emittenti africane. Tra le più facili da ascoltare vi è dall'Egitto R.Cairo con trasmissioni in italiano alle 18:00 UTC su 9900 kHz, e un interessante programma DX alle 18:45 UTC del mercoledì. Dall'Algeria la "radiodiffusion Television Algerienne" sempre ben ricevibile dall'Italia con trasmissioni però quasi esclusivamente in lingue arabe; infatti come accennato nella prima puntata il più grosso problema per la ricezione dall'Africa è la lingua, spesso araba o strane lingue locali totalmente incomprensibili, nonostante i segnali a volte veramente forti. Altra emittente ricevibile sebbene con un po' di difficoltà è Radio Tunisi dalla Tunisia, con una trasmissione in lingua italiana alle 13:30 UTC su 963 kHz, a volte abbastanza problematica per problemi di propagazione. Passando alle emittenti più difficili da ascoltare da tale continente, si può dire in generale che non sono tante quelle che si riescono a ricevere: a volte si riceve su 4904.5 kHz dal Chad Radio Diffusion Nationale Tchadienne, dalla Tanzania qualcosa si può ascoltare a 5985 kHz, e dalla Somalia a volte in passato si è ricevuto qualche programma; ultimamente di sera si è ricevuto su 4763 kHz Radiodiffusion Television Congolaise con trasmissioni in francese.

Ora non è nel mio intento farvi un elenco di frequenze e di orari di trasmissioni per questo c'è già l'ormai noto WRTH, piuttosto preferisco cercare di dare quei suggerimenti che magari per qualche nuovo radioascoltatore possono essere d'aiuto. Innanzi tutto un problema che si presenta a chi si avvicina alla radio secondo me è quello di riuscire ad identificare quale emittente si ha

sintonizzato.

Premetto che la maggior parte di tali emittenti africane trasmette sulla banda tropicale dei 60 m., quindi va tenuto conto della possibile presenza di telescriventi, di stazioni dal Sudamerica e soprattutto di notevoli disturbi. Per identificare le emittenti consiglio di prestare la massima attenzione alle ore "spaccate" cioè ad esempio 19 UTC ecc.; in quanto proprio in tali momenti in genere è ripetuto l'annuncio di identificazione dell'emittente; un consiglio, registratevi tale annuncio dopodiché con tanta pazienza e magari con l'aiuto del WRTH riuscirete a comprendere di quale emittente si tratta, ed è proprio in quei momenti che si prova una grande emozione nell'ascolto di tali emittenti africane.

A volte però vi sono anche gradevoli brani musicali del luogo, il che da quel senso di affascinante, misterioso e soprattutto incomprensibile, di quei posti così lontani dalla nostra mentalità.

Un altro avvertimento può essere il seguente: non pensate che appena accesa la radio riusciate a sintonizzare immediatamente una rara stazione africana e ad identificarla; per fare ciò occorre veramente tanta passione e volontà, a volte è indispensabile ascoltare magari anche per ora un programma di cui non se ne capisce una parola, per essere poi ripagati da un annuncio di identificazione di una emittente non troppo comune.

Sempre in tale ambito volevo dire anche qualche parola sulle emittenti dal medio oriente. Da Israele è sempre ben ricevibile la KOL; dalla Turchia si ascolta con facilità la "Voice of Turkey", dalla Siria Radio Damascus, dall'Iran arriva sempre forte "The Voice of Islamic Republic of Iran", da Ryad giunge sempre la potentissima BSKSA e in linea di principio non c'è problema per ascoltare le emittenti delle altre nazioni non citate.

Decisamente molto più irregolari sia come orari che come frequenze, le trasmissioni di Radio Bagdad oramai sulla bocca di tutti per il periodo della guerra nel golfo.

Beh con questo spero di avervi dato una piccola idea di quello che si può ricevere dall'Africa.

Un ultimo consiglio se ascoltate una trasmissione in lingua araba non pensate immediatamente che sia una emittente africana, potrebbe essere Radio Mosca che effettua una trasmissione per l'Africa HI !!!

73 de IW4CLI, Massimo Barbi

Notizie PT

Nel mese di novembre dello scorso anno è apparso nella rubrica "C.B. Radio Flash" lo schema della domanda per ottenere l'autorizzazione ad impiantare una stazione d'ascolto per SWL.

Purtroppo noi non sappiamo dove gli "amici CB" abbiano trovato questo facsimile di domanda che presenta alcune inesattezze come la Direzione Compartimentale PT Emilia Romagna (Ufficio 3 - Reparto 4 - TLC - via N. Sauro, 20 - 40121 BOLOGNA) ha giustamente fatto notare alla Redazione della rivista.

Poiché non si può nemmeno pretendere che i responsabili della rivista siano degli esperti anche in questo campo, sarebbe opportuno da parte dei collaboratori che quando fanno pubblicare notizie che riguardano i regolamenti PT e le leggi che li governano, si accertino almeno della loro esattezza.

Poiché a volte non basta riprendere la notizia dalla "carta stampata", vi suggeriamo di rivolgervi, a scampo di ogni ragionevole dubbio, agli uffici competenti.

Anche presso il nostro club (Sezione A.R.I. "Augusto Righi" - P.O. Box 48 - 40033 Casalecchio di Reno), potrete trovare risposta a molte vostre domande.

Approfittiamo quindi dell'occasione per pubblicare il facsimile esatto della domanda per l'impianto di una stazione per SWL speditaci dalla stessa Direzione Compartimentale.

73 de IK4BWC Franco

MOD. 104 (Agosto 1987)
Cod. 104/19

40100 Bologna, 04/12/91

**Amministrazione delle Poste
e delle Telecomunicazioni**
DIREZIONE COMPARTIMENTALE P.T.
Emilia-Romagna
Ufficio III - Rep. 4 - 40100 Bologna

PROT. N. 5100 / III/4
ALLEGATI Yari
RISP. AL N. _____
DEL _____

RACCOMANDA
Alta Società Editoriale
PELSENER
Via Fattori 3
40133 BOLOGNA

OGGETTO: Autorizzazione per l'impianto e l'esercizio di una stazione di ascolto sulle frequenze destinate ai radioamatori (S.W.L.).

Essendo pervenute molteplici domande per il rilascio dell'autorizzazione in oggetto che presentano una identica omissione, si è accertato che gli interessati ne avevano trascritto il testo assumendolo dal periodico "ELETTRONICA FLASH" edito da codesta Società.

Al fine di consentire la rettifica di tale testo, si invia l'esatto fac-simile, unitamente alle pagine identificative del menzionato periodico, precisando quanto segue:

- la dichiarazione di cui al punto b) recita: "di essere a conoscenza delle norme che regolano in Italia le radiocomunicazioni ed in particolare si impegna a non rivelare ad alcuno le comunicazioni al di fuori delle bande radiodilettantistiche eventualmente captate" e non "di essere a conoscenza delle norme che regolano in Italia le radiocomunicazioni al di fuori delle bande radiodilettantistiche eventualmente captate";
- dal 01/01/91 l'imposta di bollo ad uso amministrativo è stata elevata a L. 10.000; pertanto, di tale valore devono essere sia la carta legale utilizzata per la compilazione della domanda che la marca allegata;
- i minori di 18 anni (purché abbiano superato i 16) devono allegare alla domanda una dichiarazione di consenso e di assunzione delle responsabilità civili connesse all'impianto ed all'esercizio della stazione di ascolto, resa da chi esercita la potestà parentale dinanzi al Segretario Comunale o ad un Notaio, o ad un funzionario del Ministero P.T. competente a ricevere la domanda; tale dichiarazione può essere anche contestuale alla domanda stessa.

Con l'invito ad una ampia divulgazione di quanto sopra esposto, si ringrazia anticipatamente per la collaborazione e si inviano distinti saluti.

P/ IL DIRETTORE DEL L'UFFICIO III
IL DIRETTORE P.T. IV
(CASS. L. 10/12/91)

FAC-SIMILE di domanda per richiedere l'autorizzazione per l'impianto e l'esercizio di stazione di ascolto sulle frequenze della banda riservata ai radioamatori. **DA REDIGERE SU CARTA DA BOLLO DA £. 10.000**

Alla Direzione Compartizione P.T.
Emilia-Romagna - Uff. III/4
40100 BOLOGNA

Il sottoscritto..... nato a..... il..... residente a.....
via..... chiede il rilascio dell'autorizzazione ad impiantare ed esercitare nel proprio domicilio una stazione di ascolto sulle frequenze dilettantistiche.

Il sottoscritto, consapevole delle responsabilità penali cui può incorrere in caso di dichiarazione mendace, dichiara:

- a) di essere cittadino italiano;
- b) di essere a conoscenza delle norme che regolano in Italia le radiocomunicazioni ed in particolare si impegna a non rivelare ad alcuno le comunicazioni al di fuori delle bande radiodilettantistiche eventualmente captate.

Allega una marca da bollo da £. 10.000

Con osservanza

Data.....

Firma autenticata

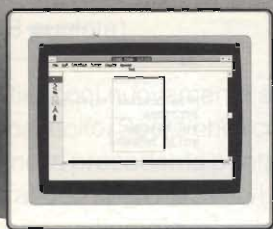
ATTENZIONE

La firma deve essere autenticata dal Sindaco o dal Notaio o dal Segretario Comunale.

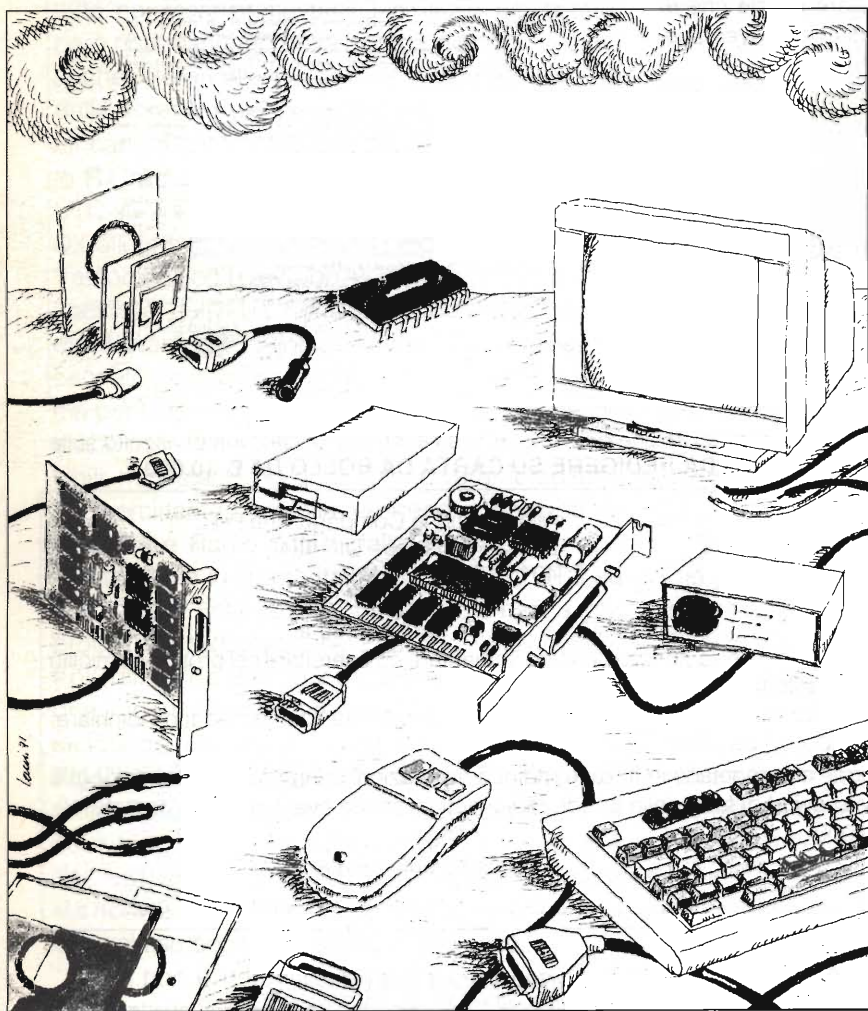
Qualora la domanda sia presentata personalmente, la firma può essere autenticata dal funzionario che la riceve. In tal caso l'interessato deve essere munito di un valido documento di riconoscimento.

Chi desidera omettere la legalizzazione deve allegare alla domanda un certificato di cittadinanza italiana.

L'autorizzazione viene rilasciata a chi abbia compiuto 16 anni; per i minori di anni 18 allegare dichiarazione di consenso e di assunzione delle responsabilità civili connesse all'impianto e all'esercizio della stazione di ascolto, resa da chi esercita la potestà parentale dinanzi al Segretario Comunale o ad un notaio, o ad un funzionario del Ministero P.T. competente a riceverla.



Computer parts



una manciata di minuti...

un pò di capacità tecnica...

molta passione...

e il computer è a Vostra disposizione...

**potente, contenuto,
di gradevole
aspetto**

Telefonate ai numeri **(02) 5794319/239/240** per essere indirizzati al Vostro rivenditore di zona, presso il quale troverete anche il catalogo specifico dei prodotti.

Reparto Componenti

Via P.Colletta, 37 - 20135 Milano - Tel. (02) 5794239/240/229 - Telex Melkio I 320321 - Telefax (02) 55181914

melchioni
elettronica

ELETRONICA

Scheda

Apparati Radioamatoriali & Co.

a cura di IK2JSC - Sergio Goldoni

RTX

AL-01

VHF

I

ALINCO
DJ120E

CARATTERISTICHE TECNICHE



GENERALI:

| | |
|-----------------------------------|--|
| Gamma di Frequenza | 140.000 - 145.995 |
| Incrementi di sintonia | 5, 12.5, 100 kHz |
| Emissione | FM |
| Shift | ± 600 kHz |
| Memorie | 10 |
| Tensione di alimentazione esterna | 5,5 - 12 V (nominale 8,4 V) |
| Corrente assorbita ricezione | 15 - 98 mA |
| Corrente assorbita trasmissione | 350 - 750 mA |
| Dimensioni | 60,5 x 31 x 165 mm |
| Peso | 0,36 kg con batterie ed antenna |
| Antenna in dotazione tipo | gomma, flessibile, asportabile con attacco BNC |
| lunghezza | 113 mm |
| Strumento | a cristalli liquidi |
| Indicazioni dello strumento | intensità di campo, potenza relativa |

SEZIONE TRASMITTENTE

| | | |
|---------------------------------|-----------|-----------------------------|
| Microfono | tipo | a condensatore |
| | impedenza | = = |
| Modulazione | | a reattanza |
| Massima deviazione di frequenza | | ± 5 kHz |
| Soppressione delle spurie | | 60 dB |
| Potenza RF | | 2,5 W (alta) 450 mW (bassa) |
| Impedenza d'uscita | | 50 Ohm sbilanciati |
| Tono di chiamata | | 1750 Hz |

SEZIONE RICEVENTE

| | |
|--------------------------|-------------------------------|
| Configurazione | doppia conversione |
| Frequenza intermedia | 21,6 MHz/455 kHz |
| Sensibilità | 0,25 µV per 12 dB SINAD |
| Selettività | 6 dB a 7,5 kHz 60 dB a 15 kHz |
| Reiezione alle spurie | > 60 dB |
| Potenza d'uscita audio | > 200 mW |
| Impedenza d'uscita audio | 8 Ω |
| Distorsione | 10% |

NOTE

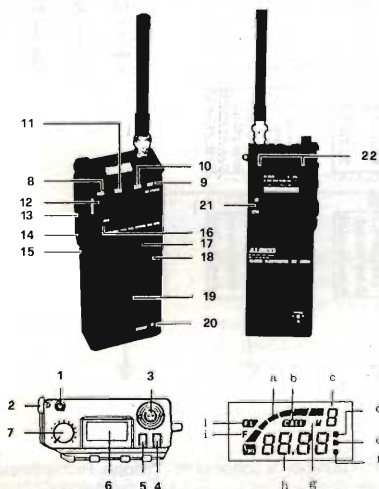
Selettore alta/bassa potenza - Display indicatore delle funzioni - Potenza RF output 6,5W con pacco batterie maggiorato (EBP-8NAZ) - Frequenza di lavoro estensibile a 130/170 MHz - Disponibile in versione DJ120T con tastiera DTMF
Distribuito da GBC (MI)

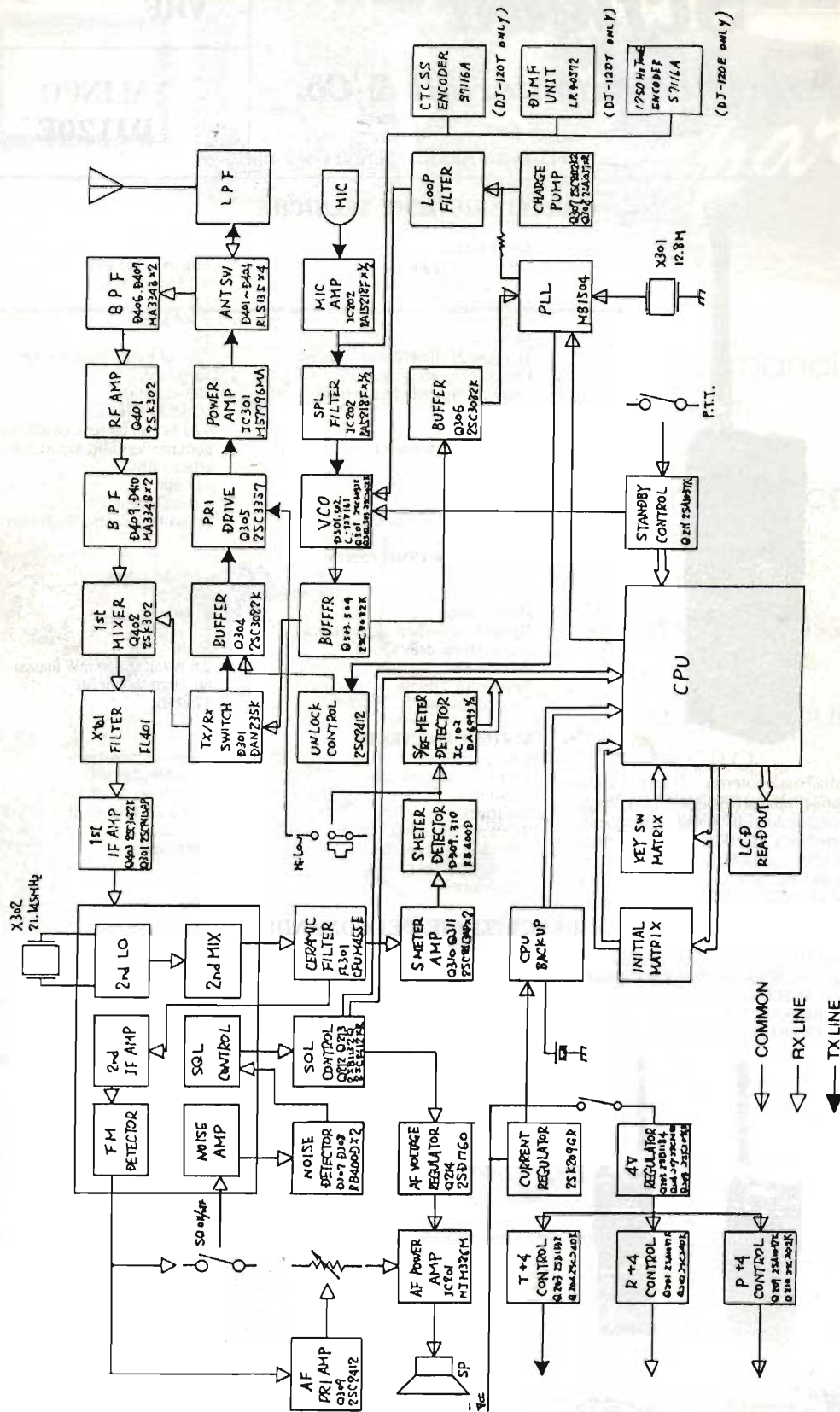
DESCRIZIONE DEI COMANDI

- 1 PRESA per MICROFONO ed ALTOPARLANTE ESTERNO
- 2 TAPPO di CHIUSURA per PRESA MICROFONO ESTERNO
- 3 PRESA per ANTENNA tipo BNC
- 4 SELETTORE SQUELCH
- 5 SELETTORE FREQUENZA DI CHIAMATA

- 6 VISORE A CRISTALLI LIQUIDI:
 - a - intensità di campo e potenza relativa
 - b - operatività sulla frequenza di CALL
 - c - numero di memoria o di VFO
 - d - 2,5 kHz
 - e - 5 kHz
 - f - 7,5 kHz
 - g - memoria bloccata
 - h - display indicatore di frequenza
 - i - funzione inserita
 - l - frequenza bloccata

- 7 COMANDO VOLUME ACCESO/SPENTO
- 8 PULSANTE FUNZIONE
- 9 PULSANTE INCREMENTO di FREQUENZA
- 10 PULSANTE DECREMENTO di FREQUENZA
- 11 PULSANTE INCREMENTO MEMORIA
- 12 PULSANTE di BLOCCO della FREQUENZA
- 13 PULSANTE di TRASMISSIONE
- 14 PULSANTE TONO 1750
- 15 BLOCCO per PACCO BATTERIE
- 16 SELETTORE SHIFT ± 600 Hz
- 17 VANO per MICROFONO ed ALTOPARLANTE INCORPORATI
- 18 PULSANTE RESET
- 19 PACCO BATTERIE
- 20 INDICATORE LUMINOSO di CARICA BATTERIE
- 21 SELETTORE ALTA/BASSA POTENZA
- 22 PREDISPOSIZIONE per ATTACCO da CINTURA





SCHEMA A BLOCCHI

Sono disponibili 3 schede aggiuntive (pagine III-IV e V) per L. 5.000 complessive + L. 1.000 per le spese di spedizione. Richiedetele.

ELETRONICA

Scheda

Apparati Radioamatoriali & Co.

a cura di IK2JSC - Sergio Goldoni

RTX

LF-03

CB

I

**LAFAYETTE
WISCONSIN**



CARATTERISTICHE TECNICHE

GENERALI:

| | |
|---------------------------------|--------------------------------------|
| Canali | 40 |
| Gamma di Frequenza | 26965 - 27405 kHz |
| Determinazione delle frequenze | Circuito PLL |
| Tensione di alimentazione | 13,8V |
| Corrente assorbita ricezione | 1,5 A max |
| Corrente assorbita trasmissione | = = |
| Dimensioni | 35 x 185 x 115 mm |
| Peso | 0,86 kg |
| Strumento | a barra di LED |
| Indicazione dello strumento | potenza relativa, intensità di campo |

SEZIONE TRASMITTENTE

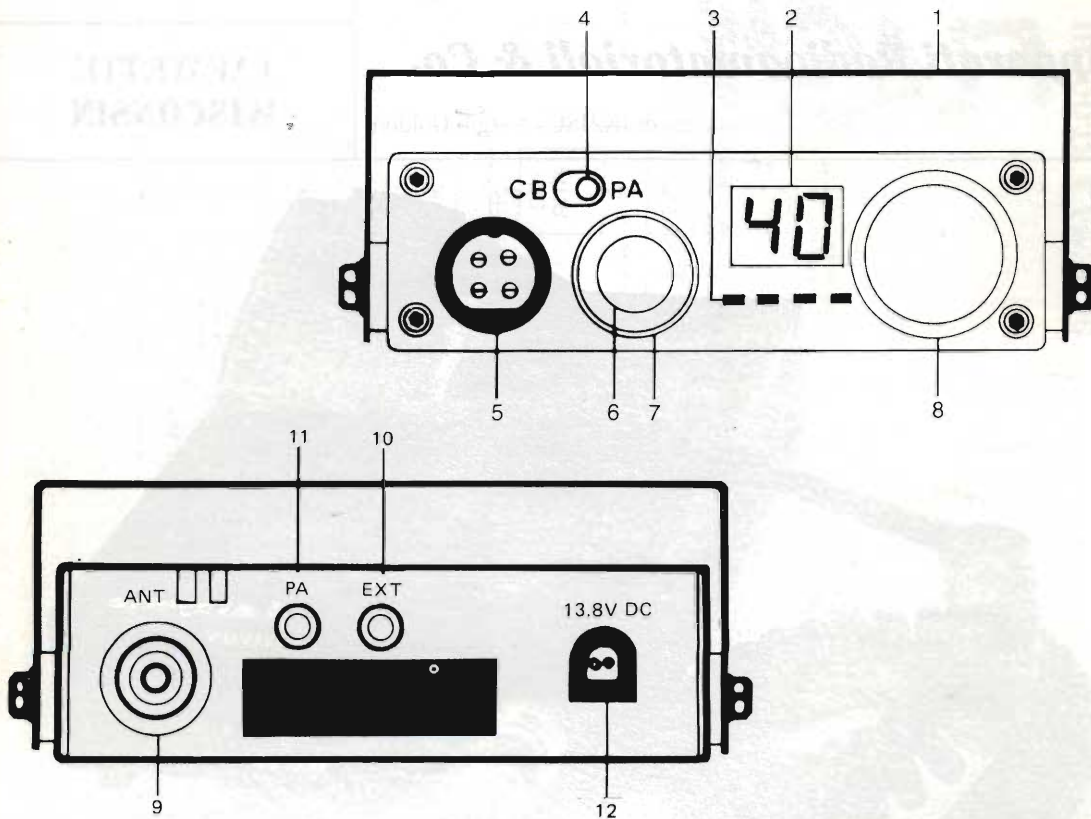
| | |
|-------------------------------|------------------|
| Microfono | dinamico |
| Modulazione | AM |
| Percentuale di modulazione AM | 90% max |
| Potenza max | 4W |
| Impedenza d'uscita | 50 Ω sbilanciati |

SEZIONE RICEVENTE

| | |
|-------------------------------|------------------------|
| Configurazione | doppia conversione |
| Frequenza intermedia | 10,695 MHz/455 kHz |
| Sensibilità | 1 µV per 10 dB (S+N)/N |
| Selettività | 60 dB a 10 kHz |
| Reiezione alla freq. immagine | 55 dB |
| Potenza al canale adiacente | = = |
| Potenza d'uscita audio | 2,5W max |
| Impedenza d'uscita audio | 8Ω |
| Distorsione | = = |

NOTE

Omologato punto 8 art. 334 C.P. - Possibilità di uso portatile con apposito accessorio.



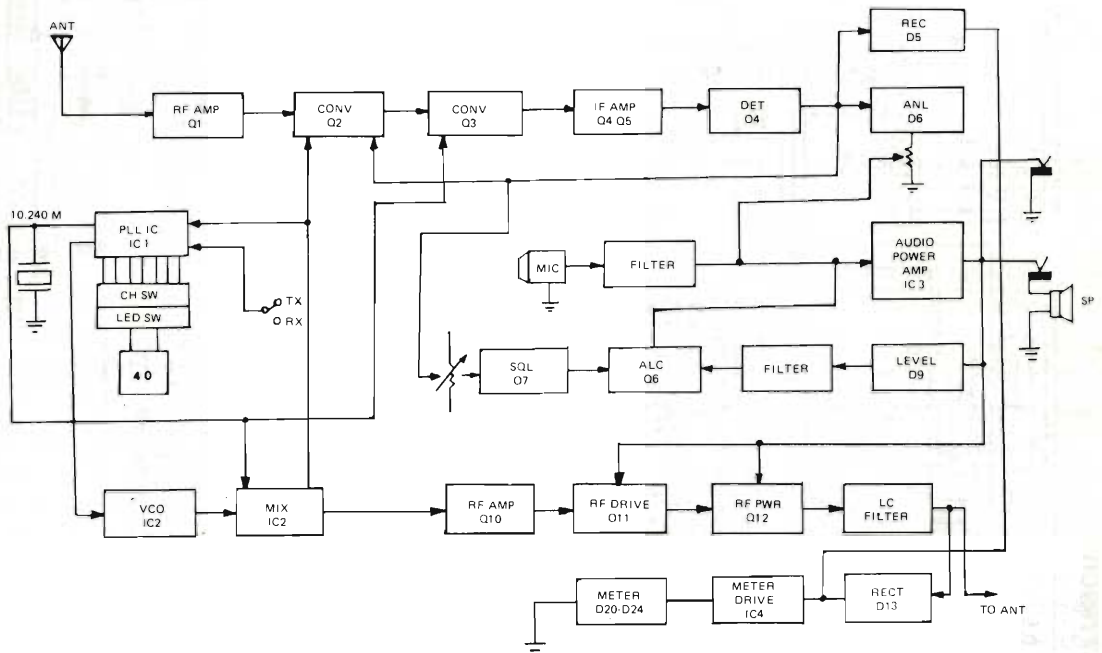
DESCRIZIONE DEI COMANDI

- 1 STAFFA di SUPPORTO
- 2 DISPLAY INDICATORE del numero di canale
- 3 STRUMENTO INDICATORE a diodi LED
- 4 SELETTORE CB-PA
- 5 PRESA MICROFONO a 4 poli
- 6 COMANDO VOLUME - ACCESO/SPENTO
- 7 COMANDO SQUELCH
- 8 MANOPOLA di SELEZIONE del CANALE
- 9 CONNETTORE DI ANTENNA tipo SO-239
- 10 PRESA ALTOPARLANTE ESTERNO
- 11 PRESA ALTOPARLANTE per PA
- 12 PRESA ALIMENTAZIONE

ACCESSORIO



SCHEMA A BLOCCHI



ELENCO SEMICONDUITORI

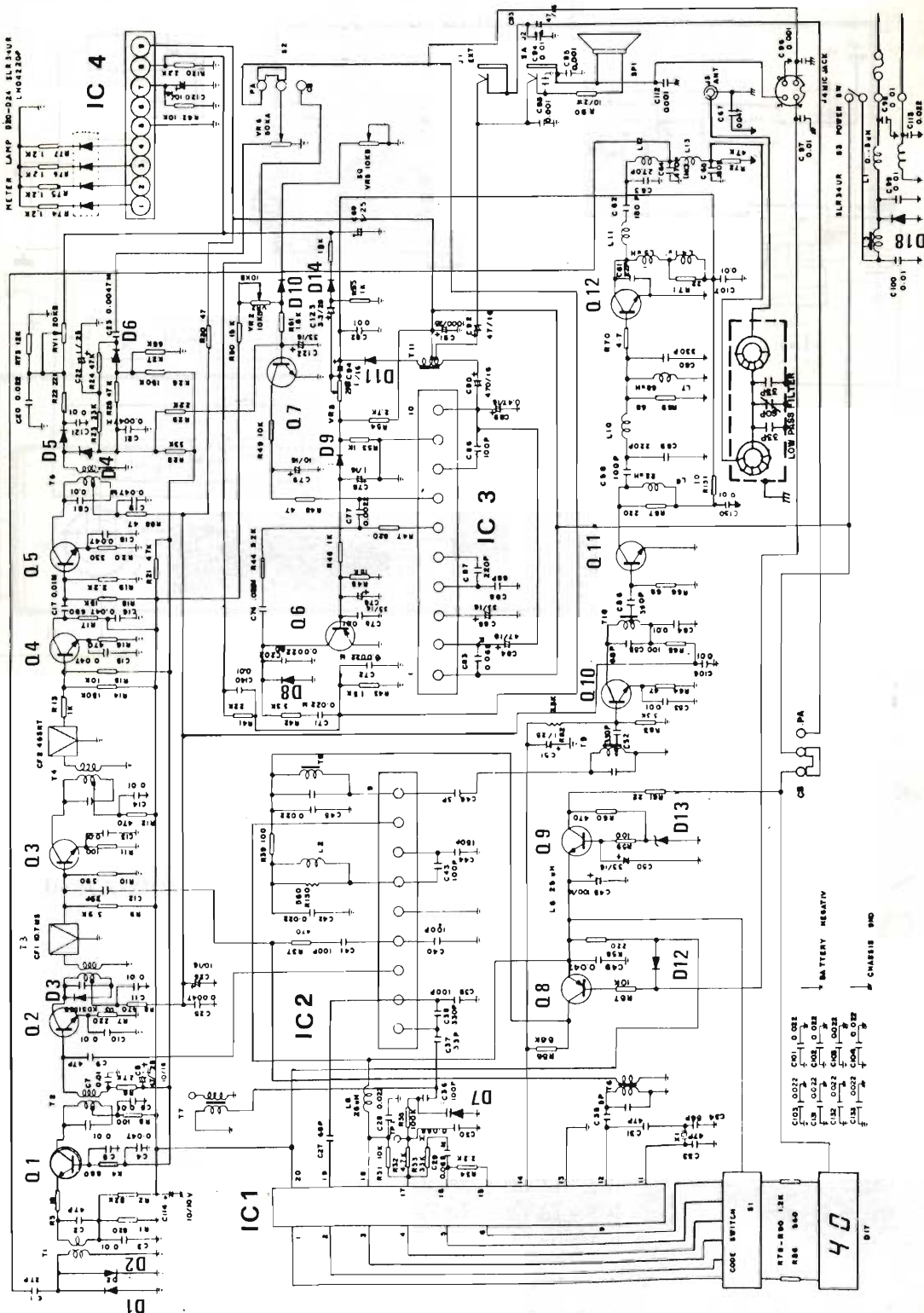
D1-2-3-5-6-8-14 = KDS 1555 1N 4448
 D4-9-10 = 1N 60 AA 113 AA 138
 D7 = SVC 251Y MV 2209 BB 109 BB143
 D11-12-18 = 1N 4001
 D13 = Zener 9,1V
 4 diodi LED

Q1-2-3 = 2SC 1923
 Q4-5-7 = 2SC 1815
 Q6-8-9 = 2SA 1015
 Q10 = 2SC 380
 Q11 = 2SC 2314 2SC 1957 2SC 1676
 Q12 = 2SC 2078 2SC 1306 2SC 495

IC1 = LC7131
 IC2 = TA 7310 AN 103
 IC3 = TA 7205 TA 7217
 IC4 = BA 6104

Le ditte costruttrici generalmente forniscono, su richiesta, i ricambi originali. Per una riparazione immediata e/o provvisoria, e per interessanti prove noi suggeriamo le corrispondenze di cui siamo a conoscenza. (evidenziate con fondo grigio).

SCHEMA ELETRICO



VIAGGIO NEL MONDO DEL MICRO IL MICROPROCESSORE ALLA PORTATA DI TUTTI

Nello Alessandrini

(13° parte)

Il problema della visualizzazione è sempre stato di ogni costruttore di apparecchiature, e questo perché dalle visualizzazioni è poi possibile utilizzare meglio i sistemi.

Si è così passati dalle semplici lampadine ai display e, man mano che le macchine automatiche si sono fatte via via più complesse, si sono aggiunti i sistemi a monitor e a moduli fluorescenti.

Modulo fluorescente

Il modulo fluorescente (Fluorescent Indicator Module) è senza dubbio il miglior compromesso fra la visualizzazione a display e quella a terminale video o monitor.

La ragione di tutto ciò sta nel fatto che i messaggi che esso può trasmettere sono alfanumerici e simbolici ed a grande varietà, in quanto ogni casella indicante una cifra, è composta da una matrice di punti (di solito $5 \times 7 = 35$), con i quali si possono realizzare moltissime combinazioni.

Un altro motivo a favore del modulo sta nel suo ingombro ridotto, cosa non del tutto trascurabile quando si è nella necessità di risparmiare spazio senza pregiudicare la qualità.

In commercio di moduli fluorescenti ve ne sono di molti tipi, con propria piedinatura ed un proprio modo di indirizzamento. La scelta per il momento è caduta sul modulo NEC tipo FC20x2JA-AA-AB che possiede 2 linee di messaggio da 20 caratteri ciascuna. Ma vediamo meglio di che cosa si tratta.

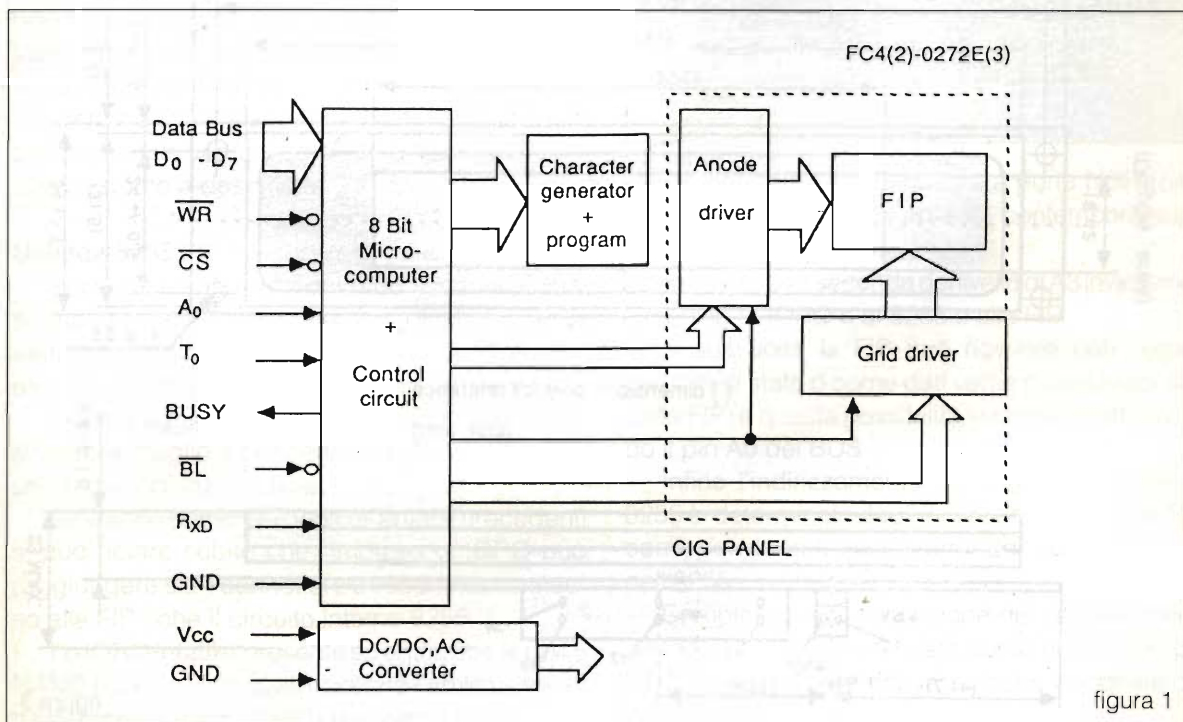


figura 1

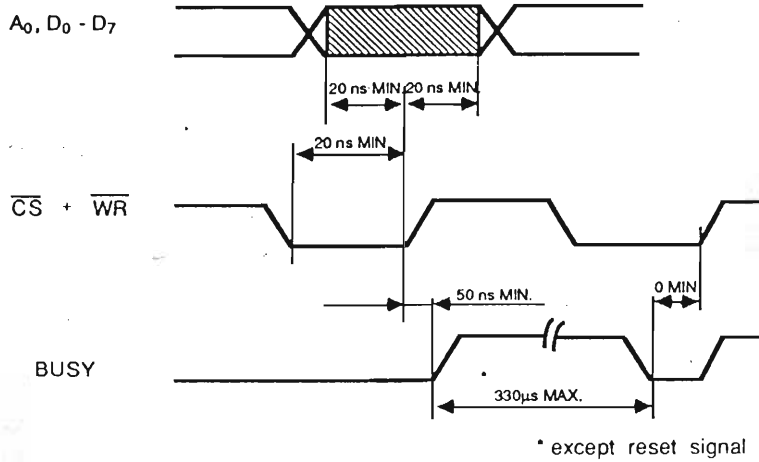
L'FC20x2JA-AA-AB

Nella figura n.1 è visibile lo schema a blocchi del nostro modulo e, come si può notare, viene pilotato da un BUS DATI, da un segnale di WRITE, da un CHIP-SELECT e così via, cioè da un sistema a microprocessore.

Il modulo ha anche la possibilità di ricevere dei dati via seriale, ma non essendo oggetto di questo articolo, non ne faremo cenno.

Nella figura n.2 sono presentati i relativi segnali di comando, le cui tempistiche ben si adattano al nostro sistema a microprocessore.

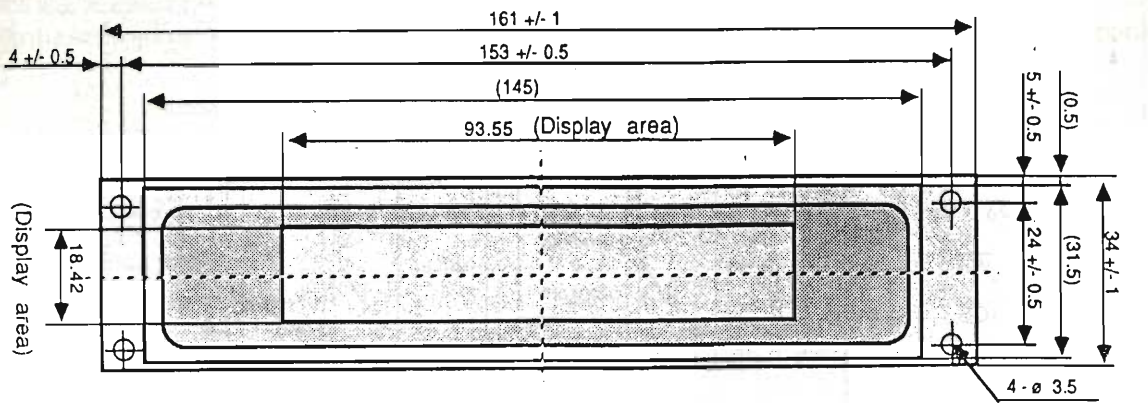
Nella figura n.3 sono messi in evidenza il connettore dei +5volt e la massa (GND) e quello dei segnali, nonché le dimensioni fisiche del modulo. La piedinatura del connettore a 34 contatti relativi ai dati e ai comandi di pilotaggio è in figura n.4.



* except reset signal

TIMING CHART

figura 2



() dimension: only for reference
(unit: mm)

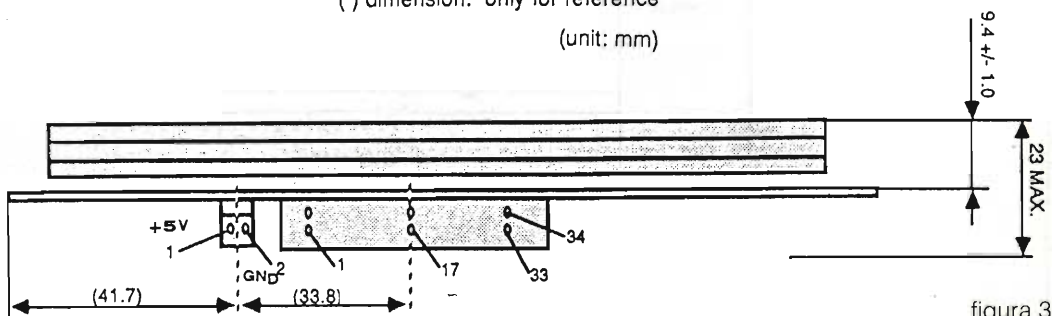


figura 3

| Pin No. | Signal | Pin No. | Signal |
|---------|-----------------|---------|--------|
| 1 | D ₇ | 2 | GND |
| 3 | D ₆ | 4 | GND |
| 5 | D ₅ | 6 | GND |
| 7 | D ₄ | 8 | GND |
| 9 | D ₃ | 10 | GND |
| 11 | D ₂ | 12 | GND |
| 13 | D ₁ | 14 | GND |
| 15 | D ₀ | 16 | GND |
| 17 | WR | 18 | GND |
| 19 | A ₀ | 20 | GND |
| 21 | N.C. | 22 | GND |
| 23 | CS | 24 | GND |
| 25 | T ₀ | 26 | GND |
| 27 | BUSY | 28 | GND |
| 29 | BL | 30 | GND |
| 31 | N.C. | 32 | GND |
| 33 | R _{XD} | 34 | GND |

Indirizzamento

Per inviare un dato da visualizzare è necessario fare riferimento alla figura n.5, che va interpretata in funzione delle righe (R) e delle colonne (C).

Nelle righe sono inseriti i dati D₀, D₁, D₂, D₃, nelle colonne i dati D₄, D₅, D₆, D₇. Ad esempio la lettera "E" corrisponderà come dato di colonna al valore 4 e come dato di riga al valore 5.

La figura n.5 non rappresenta solo i codici ASCII ma anche altri simboli e questo perché i dati non sono rappresentati da 7 bit ma da 8. Dalla tabella non si riescono a definire molto bene tutti i simboli (è stata utilizzata una fotocopia non perfetta), perciò è consigliabile che il lettore proceda ad una personale verifica tramite le istruzioni di OUT che andremo a descrivere.

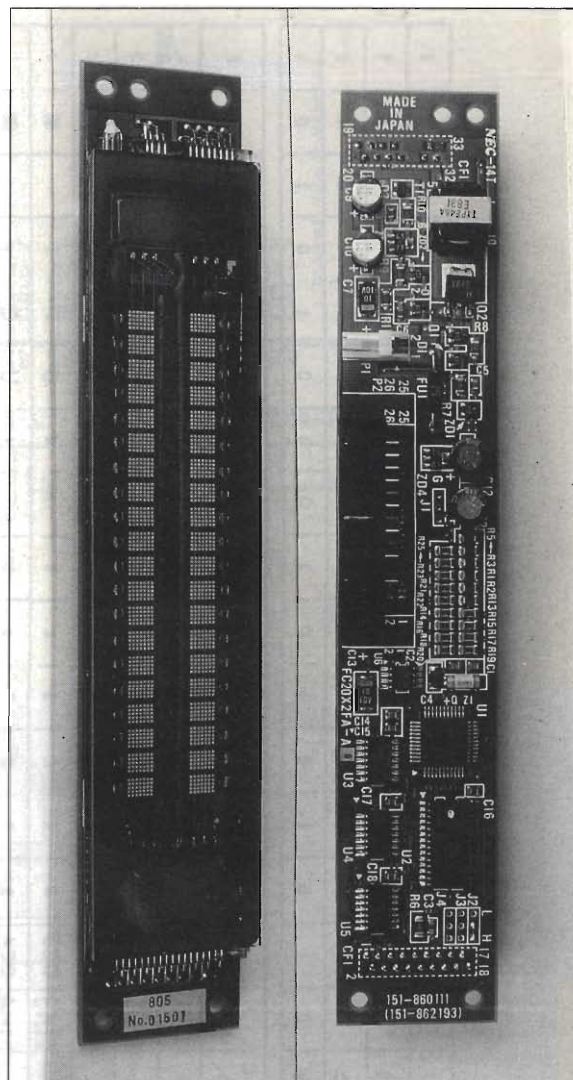
Scheda 8255/FIP

Per poter pilotare il modulo fluorescente (FIP) si è resa necessaria una scheda dedicata (schema elettrico di figura n.6) che, oltre al comando del modulo, possiede un 8255 per altre applicazioni.

Questa aggiunta è importante anche per comprendere meglio il concetto di selezione tramite uno o più indirizzi dedicati.

Se si sono compresi bene gli articoli precedenti si può notare subito che l'impulso di IORQ può raggiungere sia il connettore a vaschetta connesso alla FIP, che il circuito interno 8255.

Lo IORQ infatti è presente su entrambe le porte NAND (pin 4 e 2) le quali ricevono l'abilitazione al trasferimento (dello IORQ) dall'indirizzo A3.



Poiché esiste un invertitore a porta NOR (pin 1,2,3) non avremo mai abilitate contemporaneamente le porte NAND.

In sostanza a seconda del livello di A3 invieremo l'impulso di IORQ o al 8255 o alla FIP.

A sua volta la FIP può ricevere dati come cambio di stato o come dati veri e propri (vedi A0 della FIP) e questa possibilità la si ottiene sfruttando il pin A0 del BUS.

Infine l'indirizzamento dei registri interni del 8255 è determinato dagli indirizzi del BUS A1 e A2 corrispondenti rispettivamente ad A0 e A1 dell'8255.

Completiamo la descrizione dei segnali ricordando che la FIP viene vista come un modulo di OUT e perciò dovrà ricevere anche il segnale di WRITE (WR).

| | | | | | | | | | | | | | | | | | | | |
|----|---|---|---|---|---|---|---|---|---|---|---|---|---|---|---|---|---|---|---|
| D7 | 0 | 0 | 0 | 0 | 0 | 0 | 0 | 0 | 0 | 1 | 1 | 1 | 1 | 1 | 1 | 1 | 1 | 1 | 1 |
| D6 | 0 | 0 | 0 | 0 | 1 | 1 | 1 | 1 | 1 | 0 | 0 | 0 | 0 | 0 | 1 | 1 | 1 | 1 | 1 |
| D5 | 0 | 0 | 0 | 1 | 1 | 0 | 0 | 1 | 1 | 0 | 0 | 1 | 1 | 0 | 0 | 1 | 1 | 1 | 1 |
| D4 | 0 | 0 | 1 | 0 | 1 | 0 | 1 | 0 | 1 | 0 | 1 | 0 | 1 | 0 | 1 | 0 | 1 | 0 | 1 |

| D3 | D2 | D1 | D0 | C/R | 0 | 1 | 2 | 3 | 4 | 5 | 6 | 7 | 8 | 9 | A | B | C | D | E | F | | |
|----|----|----|----|-----|------|------------------|----|----|----|----|----|----|-----|-----|-----|-----|-----|-----|-----|-----|-----|-----|
| 0 | 0 | 0 | 0 | | 16 | SP ₃₂ | 1 | | 48 | 64 | 80 | 96 | 112 | 128 | 144 | 160 | 176 | 192 | 208 | 224 | 240 | |
| 0 | 0 | 0 | 1 | | DC1 | ! | 1 | A | Q | | | q | . | J | IR | B | P | | | | - | |
| 0 | 0 | 1 | 0 | | DIM2 | . | 2 | B | R | D | | r | .. | : | A | B | C | | | | = | |
| 0 | 0 | 1 | 1 | | DIM3 | E | 3 | C | S | C | S | s | . | J | O | R | T | | | | ≠ | |
| 0 | 1 | 0 | 0 | | DIM4 | S | 4 | D | T | G | T | t | .. | : | U | Q | Y | | | | ■ | |
| 0 | 1 | 0 | 1 | | DC5 | % | 5 | E | U | e | U | u | . | : | 2 | E | O | | | | l | |
| 0 | 1 | 1 | 0 | | (M1 | & | 6 | F | V | I | v | ∇ | ∇ | ∇ | : | 0 | E | X | | | | |
| 0 | 1 | 1 | 1 | | (M2 | . | 7 | G | W | Z | w | ∇ | L | L | 1 | U | X | U | | | | |
| 1 | 0 | 0 | 0 | | (M3 | (| 8 | H | X | N | n | . | - | J | A | 3 | 4 | | | | | |
| 1 | 0 | 0 | 1 | | MT |) | 9 | I | Y | I | y | 2 | 2 | : | N | M | W | | | | T | |
| 1 | 0 | 1 | 0 | | LF | . | 10 | J | Z | I | z | 3 | 3 | . | L | N | W | | | | · | |
| 1 | 0 | 1 | 1 | | ESC | - | 11 | K | (| K | (| 0 | 0 | : | C | K | b | | | | ∇ | |
| 1 | 1 | 0 | 0 | | CLR | . | 12 | L | / | I | 12 | 0 | : | | N | M | | | | | ∇ | |
| 1 | 1 | 0 | 1 | | CR | - | 13 | M |) | e | | x | : | | M | b | | | | | ∇ | |
| : | 1 | 1 | 0 | | | . | 14 | N | < | n | | + | : | | H | :3 | | | | | ∇ | |
| : | 1 | 1 | 1 | | | / | 15 | 31 | 47 | 63 | 79 | 95 | 111 | 127 | 143 | 159 | 175 | 191 | 207 | 223 | 239 | 255 |

figura 5

Indirizzamento della scheda

Gli ultimi 4 indirizzi (A7,A6,A5,A4) ci servono per la scelta della scheda 8255/FIP rispetto ad altre schede (indirizzo di scheda) ; l'indirizzo A3 determina la scelta fra l'utilizzo dell'8255 e la FIP ; A2 e A1 con le loro combinazioni consentono l'accesso ai registri dell'8255 (vedi numero di

novembre 1991); A0 serve unicamente alla FIP per stabilire se vogliamo identificare uno stato o un dato. Nella seguente tabella sono presenti le combinazioni.
 Se decidiamo di tenere i 4 dip-switch in OFF avremo la scheda settata come "F" (A7,A6,A5,A4) dopo di ch  potremo avere le seguenti possibilit :

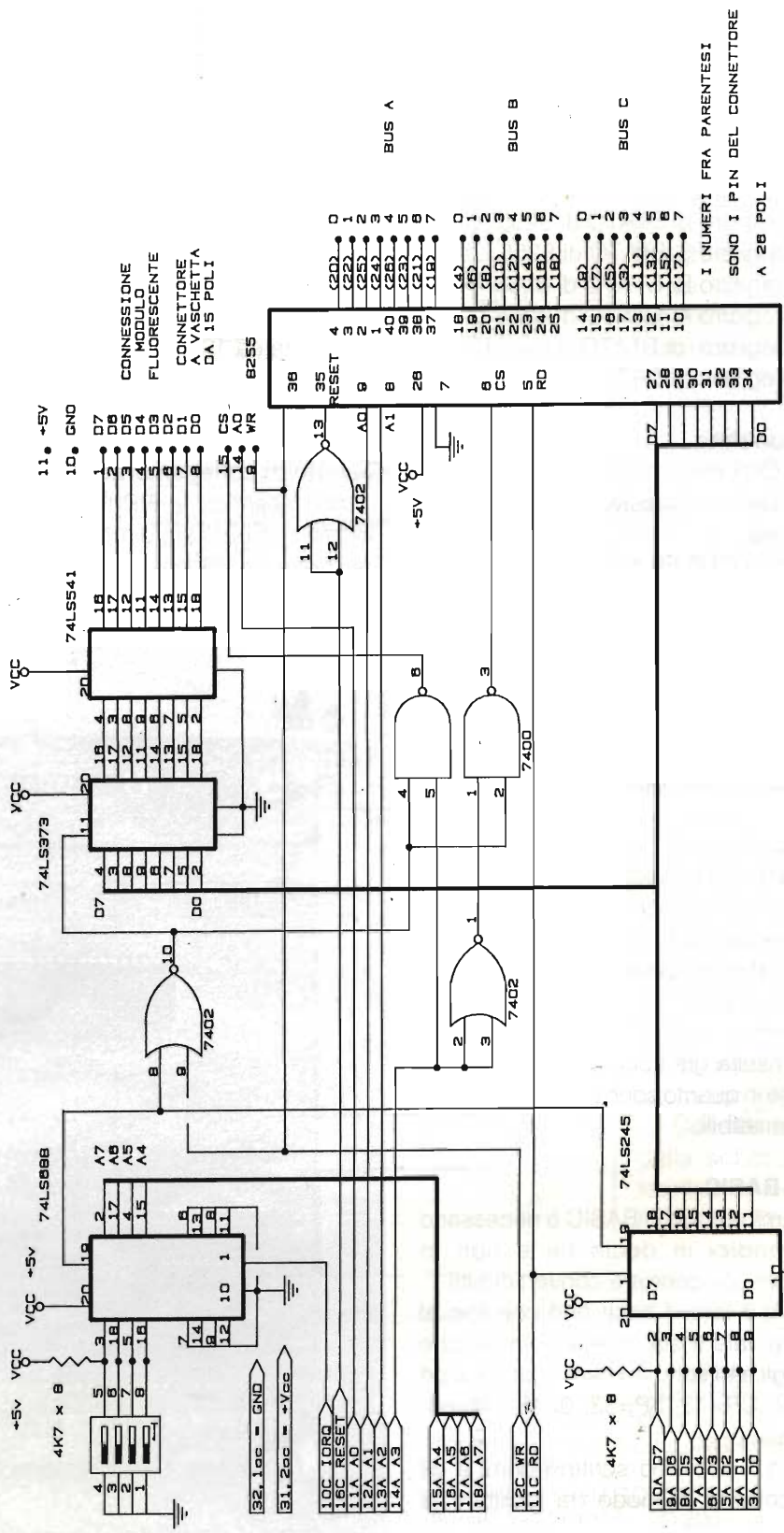


figura 6

| | | | | | |
|-------------|--------|----|----|------------|-----------------|
| A7 A6 A5 A4 | A3 | A2 | A1 | | A0 |
| Da 0 a F | 1=FIP | 0 | 0 | Registro A | 0 = Dato FIP |
| indirizzo | 0=8255 | 0 | 1 | Registro B | 1 = Stato FIP |
| scheda | | 1 | 0 | Registro C | 0 = uso di 8255 |
| | | | 1 | Reg. STATO | |

F6 Indirizzo registro di STATO di 8255
 F4 Indirizzo registro C STATO di 8255
 F2 Indirizzo registro B STATO di 8255
 F0 Indirizzo registro A STATO di 8255
 F9 Indirizzo registro di STATO della FIP
 F8 Indirizzo registro di DATO della FIP

Visualizziamo un dato

Se digitiamo OUT F9,05 avremo predisposto la FIP a ricevere il dato successivo in 5ª posizione, ossia nella 1ª linea.

Se non si digita OUT F9 il primo dato entrerà subito nella 1ª matrice in alto a sinistra. Digitando, ad esempio, OUT F8,55 vedremo comparire nella 5ª casellina (matrice di punti) la lettera "U". Un successivo OUT F8,31 farebbe comparire il numero "1" nella 6ª matrice e così via fino al completamento della seconda linea.

Per non creare problemi futuri è bene precisare che:

- 1) Il codice HT (09H) lascia uno spazio vuoto.
- 2) Il codice LF (0A) cancella tutti i dati e avanza di uno spazio per il successivo dato.
- 3) Il codice CR (0D) riporta il cursore in alto a sinistra.

Con questo risulta già accessibile una prima programmazione in quanto sono questi tre i codici operativi indispensabili.

Programma in BASIC

Nella programmazione in BASIC è necessario disporre dei codici in decimale e non in esadecimale, perciò occorrerà convertirli tutti.

Per agevolare il lavoro basti dire che fino al codice "HT" che vale 9 sia in esadecimale che decimale, tutti gli altri sono aumentati di 1 e cioè LF=10; CLR=12; CR=13; SP=32; 0=48; @=64; P=80 e così via.

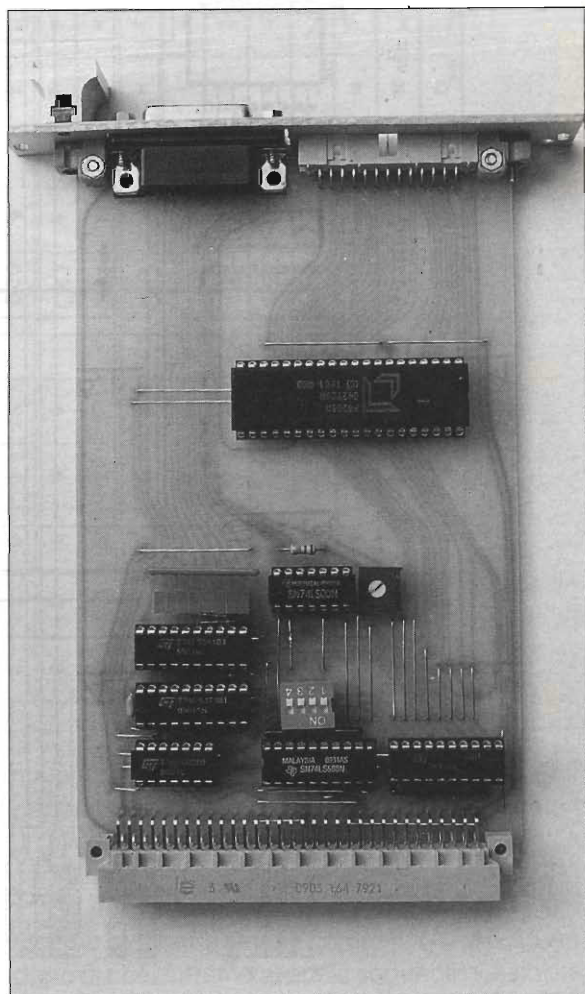
Nella figura n.5 abbiamo scritto i primi e gli ultimi di ogni colonna in modo da facilitare la conversione.

Montaggio componenti

Con l'aiuto delle fotografie e della serigrafia dei componenti di figura n.7 si può montare il tutto con estrema facilità. La presenza del trimmer e della resistenza da 10kohm (non segnati sullo schema elettrico) è unicamente in funzione di future applicazioni con LCD.

Cavetto di collegamento

Non essendo le FIP tutte con lo stesso connettore si è pensato di utilizzare un connettore a vaschetta da 15 poli ed un circuito stampato di interfacciamento fra il connettore flat della FIP e il



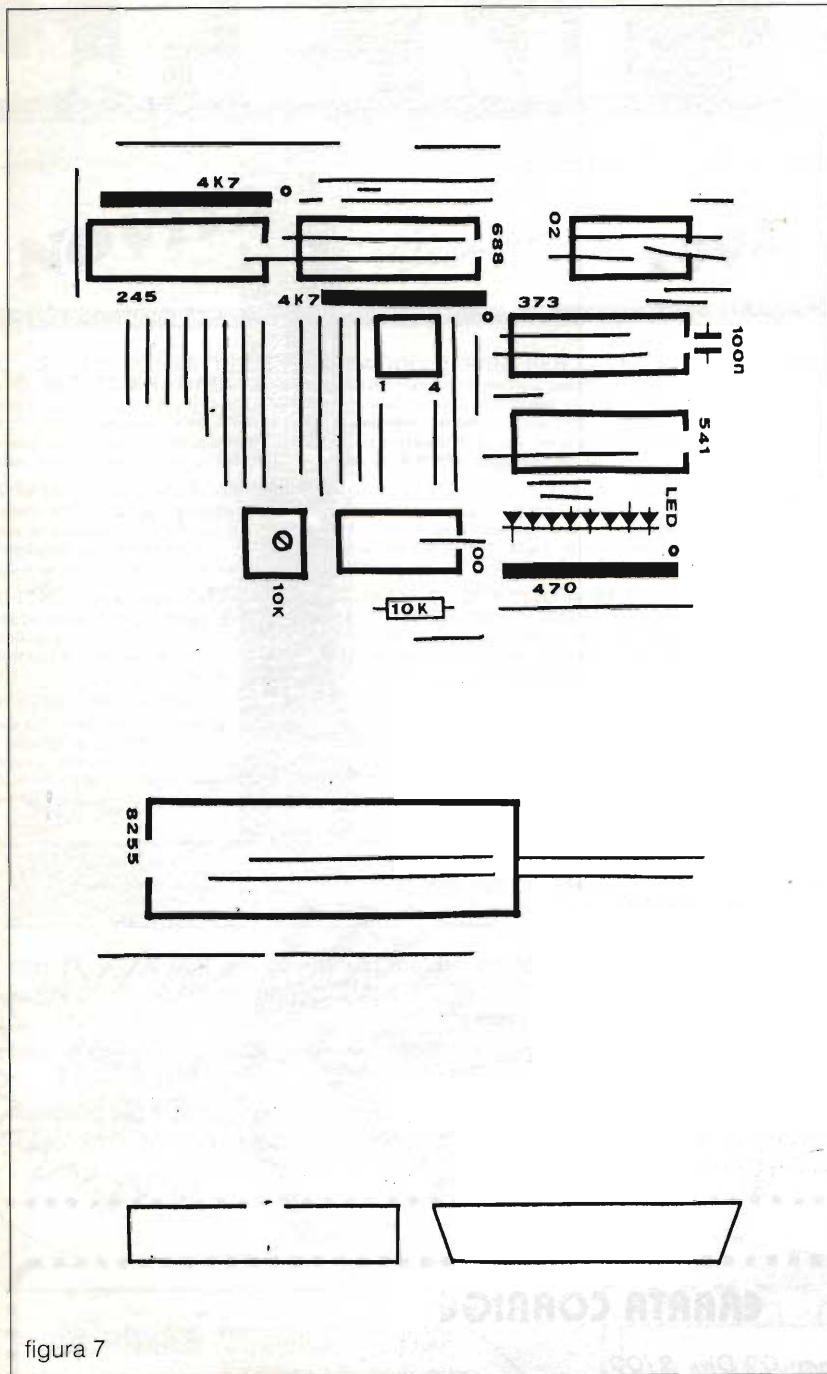


figura 7

connettore a vaschetta, circuito stampato che verrà fornito assieme alla FIP.

In questa maniera è possibile collegare i fili con il saldatore, cosa quasi impossibile con il cavo flat (troppo delicato e facile agli strappi).

Sezione 8255

Questa sezione non ha bisogno di alcun com-

mento in quanto l'8255 è già stato abbondantemente spiegato nel numero di novembre 1991. Anche la disposizione dei pin del connettore è la stessa e perciò si rimanda il lettore al precedente articolo.

Programmi applicativi

Vediamo ora due semplici programmi, il primo, molto semplice, utilizza il BASIC tipo NSB8 ed il sistema GDOS della GRIFO; il secondo utilizza il BASIC tipo 8052 presentato nel numero di ottobre 1991.

```

1  REM - MESSAGGIO A
   CODICE-
10 DATA 69,76,69,84,84,82,
   79,78,73,67,65, 9, 70, 76,
   68, 83,72
20 READ A
30 OUT 248,A
40 GOTO 20

```

Perché non provate a leggere il messaggio ???

Questo secondo programma fornisce tre messaggi a seconda del tipo di ingresso che viene dato da una scheda di input come quella a interruttori.

Consideriamo l'indirizzo della scheda a interruttori identico a quello della 8255/FIP e cioè F8.

In questo modo l'indirizzo utile per il sistema 8052 (vedi numero di ottobre 1991) sarà 57592.

```

1  REM PULIZIA DEL DISPLAY
10 XBY (57592) = 00AH
20 XBY (57592) = 00DH
21 REM LETTURA DELL'INGRESSO
30 A = CBY (57592)
40 IF A=1 THEN GOTO 100
50 IF A=2 THEN GOTO 200

```



```

60 IF A=0 THEN GOTO 300
61 REM VISUALIZZAZIONE MESSAGGIO 1
100 STRING 110,40
110 $(1)="(ANOMALIA UNO)"
120 FOR I=1 TO 30
130 A=ASC$(1,I)
140 XBY(57592)=A
150 NEXT I
160 A=CBY(57592)
170 IF A=1 THEN GOTO 160
180 GOTO 10
180 REM VISUALIZZAZIONE MESSAGGIO 2
200 STRING 110,40
210 $(1)="(ANOMALIA DUE)"
220 FOR I=1 TO 25
230 A=ASC$(1,I)
240 XBY(57592)=A
250 NEXT I
260 A=CBY(57592)
270 IF A=2 THEN GOTO 260
280 GOTO 10
281 REM VISUALIZZAZIONE MESSAGGIO 0
300 STRING 110,40
310 $(1)="NESSUN PROBLEMA"
320 FOR I=1 TO 25
330 A=ASC$(1,I)
340 XBY(57592)=A
350 NEXT I
360 A=CBY(57592)
370 IF A=0 THEN GOTO 360
380 GOTO 10

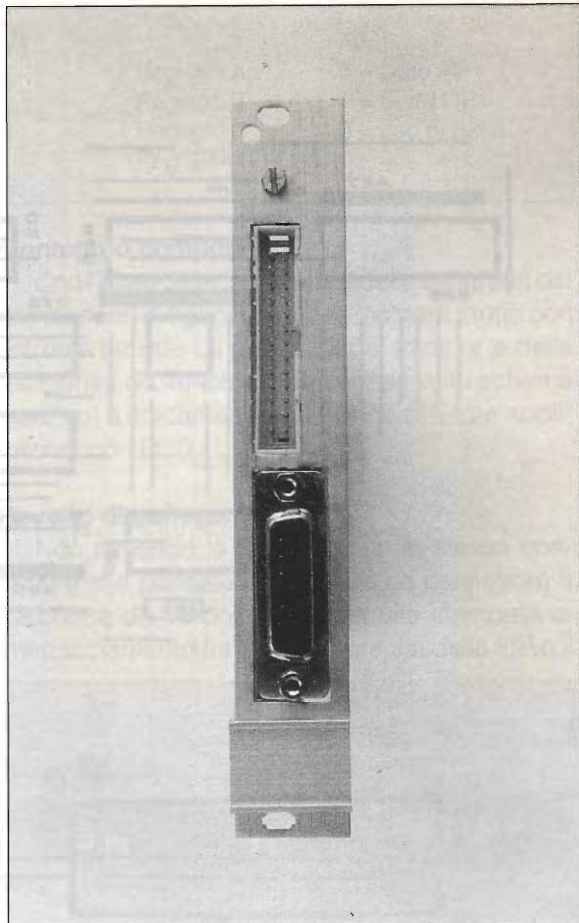
```

Reperibilità e costi

| | | |
|----------------------------|----|---------|
| CIRCUITO STAMPATO 8255/FIP | L. | 25.000 |
| KIT 8255/FIP | L. | 95.000 |
| FIP NEC 20X2JA-AA-AB | L. | 210.000 |

Il prezzo della FIP dipende molto dal mercato e dal numero di pezzi acquistati. Chi fosse interessato è bene che mi telefoni.

Indirizzare le richieste a Nello Alessandrini Via Timavo n. 10 40131 Bologna. Per richieste particolari è necessario un contatto telefonico (051/42.44.08). Gli istituti tec-



nici dovranno fare riferimento alla ITALTEC v. Privata Liguria n.3 FIZZONASCO (MI) tel. 02/90.721.606 fax 02/90.720.227.

I prezzi indicati non comprendono le spese di spedizione.

Ricordo che sono sempre disponibile per qualsiasi chiarimento e richieste particolari inerenti il microprocessore.

ERRATA CORRIGE

Articolo Co Draw - pag. 93 Riv. 3/92

l'indirizzo del produttore è incompleto pertanto è il seguente:
Cohort Software - P.O.B. 1149 BERKELEY CA, 94701, USA

Articolo Bioenergy detector - pag. 35 Riv. 3/92

Sia nello schema elettrico che nello stampato è stato omesso il collegamento tra il pin 3 di IC1 ed il pin 2 di IC3

Ci scusiamo per la disattenzione!

NOVITA' APRILE 1992

MK 1805 - CARICABATTERIE AUTOMATICO RAPIDO PER ELEMENTI NiCd CONTROLATO IN TEMPERATURA. Un caricabatterie in grado di caricare pacchi di accumulatori al nichel cadmio composti da 2 a 10 elementi (2,4 ÷ 12 V), con correnti nominali comprese tra 500 e 2000 mA. Il funzionamento è completamente automatico ed è basato sull'accrescimento di temperatura degli elementi durante la carica. I tempi di carica variano da un minimo di 50 minuti ad un massimo di 6 ore. Per il suo funzionamento è necessario un trasformatore da 18 ÷ 20 W con tensione di uscita di 18 V (non compreso nel kit). L. 29.800

MK 1895 - RICEVITORE PER BANDA RADIOAMATORIALE 143 ÷ 146.5 MHz. Ricevitore dalle eccellenti prestazioni per la banda dei 144 MHz. Sistema di ricezione a doppia conversione con seconda conversione quarzata. Sensibilità migliore di 0,4 microV per 12 dB SINAD. Amplificatore di bassa frequenza con 750 mW di potenza. Le minime dimensioni (6 x 9 centimetri) e l'alimentazione con batteria da 9 V, lo rendono ideale anche come portatile. Dispone di controlli volume, sintonia grossa e sintonia fine. Alimentazione 9 ÷ 12 Vc.c. L. 54.800

MK 1925 - TRASMETTITORE PORTACHIAVI CODIFICATO A RAGGI INFRAROSSI. Un elegante portachiavi in plexigrass fumé, che racchiude un trasmettitore codificato a raggi infrarossi con oltre 59.000 combinazioni di sicurezza! Ideale per antifurti auto, casa, sistemi di sicurezza, ecc. Grazie all'uso della trasmissione ad infrarossi non può essere intercettato con sistemi a radiofrequenza, riducendo drasticamente la possibilità di furti ed intrusioni. Alimentazione tramite micropila 6 V. L. 28.250

MK 1930 - RICEVITORE MODULARE PER MK 1925. Questo ricevitore è composto da due moduli. Uno è racchiuso dentro un contenitore da cruscotto o sottopancia con all'interno il sensore infrarosso ed un LED per indicare lo stato del relé di comando, un altro è il modulo di decodifica ad oltre 59.000 combinazioni e parte di potenza a relé con contatti 3 amper 110 V c.a. Il relé si eccita ad una prima pressione del pulsante dell'MK 1925 e si diseccita ad una seconda. Lo stato di eccitazione del relé è monitorato dal LED acceso sul primo modulo. Alimentazione 9 ÷ 15 V c.c. L. 53.150

DISPONIBILI LE
RACCOLTE
TUTTO KIT
3-4-5-6-7-8
L. 10.000 cad.



Potete richiederlo
direttamente a GPE KIT
(pagamento in c/assegno
+spese postali) o presso
i concessionari GPE

SE NELLA VOSTRA CITTA'
MANCA UN CONCESSIONARIO
GPE, POTRETE INDIRIZZARE
I VOSTRI ORDINI A:

GPE KIT

Via Faentina 175/a
48010 Fornace Zarattini (RA)
oppure telefonare allo

0544/464059

non inviare denaro
anticipato

EF

È DISPONIBILE IL NUOVO DEPLIANT
N° 1-'92. OLTRE 360 KIT GARANTITI GPE
CON DESCRIZIONI TECNICHE E PREZZI.
PER RICEVERLO GRATUITAMENTE
COMPILA E SPEDISCI IN BUSTA CHIU-
SA QUESTO TAGLIANDO.

NOME

COGNOME

VIA

C.A.P.

CITTÀ





Già leader nel settore degli alimentatori stabilizzati con esperienza ultra trentennale la P.G.ELECTRONICS ritorna sul mercato con un nuovo prodotto ad alta tecnologia:

NTPS NEW TECHNOLOGY POWER SUPPLY

| CARATTERISTICHE TECNICHE | NTPS 12 | NTPS 18 | NTPS 25 |
|--|---------------|-------------|-------------|
| Tensione d'uscita nominale | V 12 | 12 | 12 |
| Tensione d'uscita (con batteria carica 100%) | V 13,8 | 13,8 | 13,8 |
| Tensione di sgancio da batteria | V 10,5 | 10,5 | 10,5 |
| <i>Correnti d'uscita ciclo 3:1 (3 minuti in ricezione - 1 minuto in Tx):</i> | | | |
| max continua in Tx | A 9 | 16 | 25 |
| max di spunto o per brevi periodi | A 12 | 18 | 35 |
| max continua per uso generico | A 3 | 6 | 9 |
| <i>Tensioni di alimentazione:</i> | | | |
| rete (+/- 10%) | V 220 | 220 | 220 |
| auto (dalla presa accendino) | V 14 | 14 | 14 |
| pannelli solari (13-18)V MAX4,5A | V 12 | 12 | 12 |
| autotreno (con adattatore) | V 24 | 24 | 24 |
| generico (in c.c.) | V 14-18 | 14-18 | 14-18 |
| dimensioni (h. l. p) | mm 88-160-160 | 125-270-170 | 125-270-240 |
| peso | Kg 4 | 6 | 9 |

CARATTERISTICHE TECNICHE

- Alimentatore / regolatore di nuova concezione ad elevato rendimento.
- Possibilità di funzionamento da rete, di ricarica dall'auto, da pannelli solari oltre che da una qualsiasi fonte in C.C. da 14V a 18V.
- Circuito elettronico di protezione integrale dotato di segnalazioni acustiche e luminose per la parte di regolazione e contro il rischio di scariche eccessive di batteria.
- Bassa temperatura di lavoro grazie ad una elevata efficienza.
- Elevata flessibilità di impiego unita ad una notevole affidabilità.
- In unione ad un adeguato accessorio è possibile il funzionamento anche su autotreni con tensione di batteria a 24V.
- Consumo pressochè nullo in assenza di carico.

CAMPI DI UTILIZZO

Nautica e campeggio

- Alimentazione del ricetrasmittitore di bordo con l'NTPS ricaricato, in precedenza nella propria abitazione, oppure, tramite la presa dell'accendisigari sulla propria autovettura, o ancora collegandolo ad un piccolo pannello solare.
- Alimentazione di luci di emergenza, di un'eventuale pompa di sentina (max 1 ora di autonomia), o di radioricettori.
- Alimentazione di un piccolo televisore portatile.

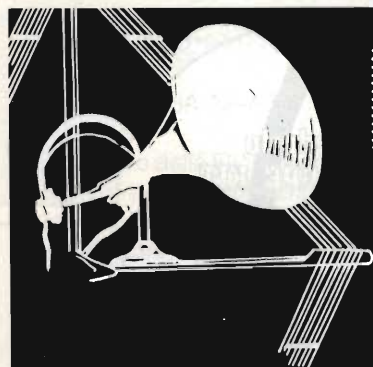
C.B. e radioamatori

- Alimentazione del ricetrasmittitore della propria abitazione con la possibilità di trasmettere anche in caso di BLACK-OUT; l'NTPS può risultare indispensabile nell'emergenza in caso di calamità, in quanto consente collegamenti radio anche in assenza di tensione di rete (ENEL).
- Alimentazione del ricetrasmittitore nella baita in montagna o, comunque, in luoghi ove non siano disponibili altre fonti di energia.



P.G. ELECTRONICS
italy

VIA MEDOLE, 4 - 46100 MANTOVA
TEL. 0376/360758 FAX 0376/220493 TELEX 301081 EXP MN I



RADIANT

RASSEGNA DEL RADIANTISMO

Il nuovo!

MOSTRA-MERCATO di apparati e componenti per telecomunicazioni, ricetrasmissioni, elettronica, computer. Corredi, kit per autocostruzioni.

L'usato!

BORSA-SCAMBIO fra radioamatori CB-OM di apparati radio e telefonici, antenne, valvole, surplus, strumentazioni elettroniche

L'antico!

RADIOANTIQUARIATO EXPO

13-14 giugno '92

13/6: ore 9,30 - 19

14/6: ore 9,30 - 18

PARCO ESPOSIZIONI DI NOVEGRO



Aeroporto Internazionale Milano/Linate

Per informazioni e iscrizioni:



COMIS Lombardia - Via Boccaccio 7 - 20123 Milano - Tel. (02) 4988016 (r.a. 5 linee)
fax (02) 4988010

AMPLIFICATORE HI-FI CON MODULI STK

dal Laboratorio di E. Flash

Amplificatore Hi-Fi che utilizza i moderni moduli STK dalle ottime caratteristiche ed alta affidabilità; è possibile realizzare una versione stereofonica, con un solo modulo, o monofonica con uscita BTL a ponte con grande incremento della potenza in uscita.

A seconda del modulo utilizzato, sempre della serie 46... (sono disponibili il 461, 463, 465), è possibile avere livelli di potenza differenti, dai classici 30W ad oltre 50. In mono le potenze sono più che raddoppiate.

Veniamo ora alla trattazione vera e propria del progetto: abbiamo preferito utilizzare moduli di potenza ibridi, in quanto sono del tutto inesistenti i possibili difetti di un amplificatore di tipo comune, perché tutte le connessioni principali e le tracce interne sono ottimizzate di fabbrica. Oltre a ciò possiamo contare su componentistica di tipo selezionato, transistori con guadagni molto simili e con caratteristiche ottimali.

Questi moduli incorporano anche un efficace sistema di protezione sia termica che elettrica, per cui solo eventuali errori potranno porre fuori uso il modulo. Non da ultima l'estrema compattezza dei moduli che vi permetterà di realizzare elementi di minime dimensioni, specie se utilizzati in automobile con relativo inverter DC/DC.

Quindi, per realizzare un amplificatore con modulo ibrido sarà necessario solamente predisporre i pochi componenti esterni necessari al funzionamento, veramente molto esigui rispetto ai classici amplificatori a componenti discreti o circuiti integrati di pilotaggio; saranno presenti in tutti quei componenti che per motivi di spazio o ottimizzazione di progetto non potevano essere entrocontenuti nel grosso chip. Nonostante tutto è possibile ottimizzare "ad hoc" il progetto, in modo da poterlo adattare alle proprie esigenze, modificarne il guadagno, predisporre una eventuale protezione esterna, utilizzare ogni modulo in versione stereofonica o a ponte con raddoppio della potenza disponibile.

Questi "grossi integrati" sono concepiti per il pilotaggio di carichi a $4/8\Omega$ indifferentemente. Si preferisce, per la versione BTL ponte, carichi di 8Ω , anche se da prove effettuate non vi sono problemi neppure con pilotaggi a impedenze inferiori.

Descrizione dello schema elettrico

Lo schema elettrico di figura 1 rappresenta la versione stereofonica del modulo, essa potrà erogare con STK461 oltre 30+30W, 45+45W col 462 e 60+60W col 463. Comunque non saranno necessarie modifiche circuitali se si opta per uno e l'altro modulo ibrido.

Come sarà facile notare, i componenti residui sono molto pochi e completamente simmetrici per entrambi i canali. Analizzeremo i componenti re-

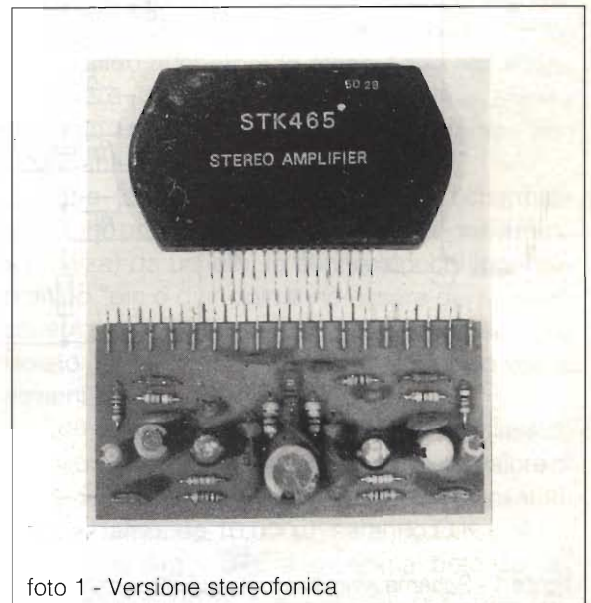


foto 1 - Versione stereofonica

lativi ad una sola sezione circuitale, essendo l'altra identica: in ingresso R1, C3 (R2, C4) rappresenta un filtro passabasso per limitare le frequenze ultrasoniche in ingresso, foriere di possibili autoscillazioni degli stadi finali di potenza, C5, R7, R5 (C6, R8, R6) compongono la circuitazione di controllo del guadagno dello stadio (circuito di reazione), infine R16, C13 (R17, C14) è il classico circuito R/C di smorzamento sul carico.

Differenti le funzioni delle resistenze di carico (Rsc) da 0,33 ohm, R14 (R15) che proteggono efficacemente lo stadio finale da eventuali extracorrenti in uscita.

Per quanto riguarda la figura 3, in cui è rappresentato l'utilizzo del modulo in versione monofonica a ponte, diremo che la potenza disponibile col 461 è di 60W su 8 ohm (80W su 4), col 462 di 90W su 8 ohm (120W su 4), infine per il 463 di 120W su 8 ohm (150W su 4), sempre in piena sicurezza.

| (4Ω) | (461) 30 + 30W | (463) 45 + 45W | (465) 60 + 60W |
|---------------------|-------------------|-------------------|-------------------|
| P1 = P2 = | _____ | 22kΩ | _____ |
| R1 = R2 = | _____ | 4,7kΩ | _____ |
| R3 = R4 = | _____ | 33kΩ | _____ |
| R5 = R6 = | _____ | 18kΩ | _____ |
| R7 = R8 = | _____ | 390Ω | _____ |
| R9 = R10 = | _____ | 3,3kΩ | _____ |
| R11 = R12 = | _____ | 1kΩ | _____ |
| R13 = | _____ | 100Ω | _____ |
| R14 = R15 = | 0,47Ω 3W | 0,33Ω 3W | 0,27Ω 3W |
| R16 = R17 | _____ | 3,9Ω/1W | _____ |
| C1 = C2 = | _____ | 4,7 μF/16V | _____ |
| C3 = C4 = | _____ | 470 pF | _____ |
| C5 + C8 = | _____ | 100 μF/40V | _____ |
| C9 = C10 = | _____ | 8,2 pF | _____ |
| C11 = | _____ | 100 nF | _____ |
| C12 = | _____ | 220 μF/40V | _____ |
| C13 = C14 = | _____ | 68nF | _____ |
| Alim. Max. 18 + 18V | _____ | 22 + 22V | 27 + 27V |

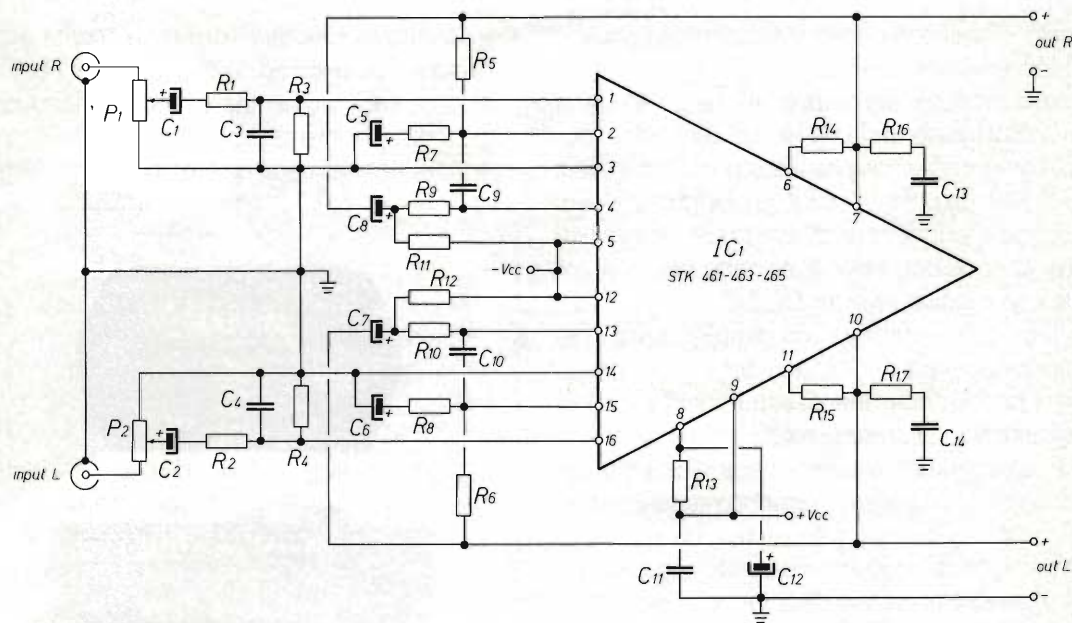


figura 1 - Schema amplificatore in configurazione stereo

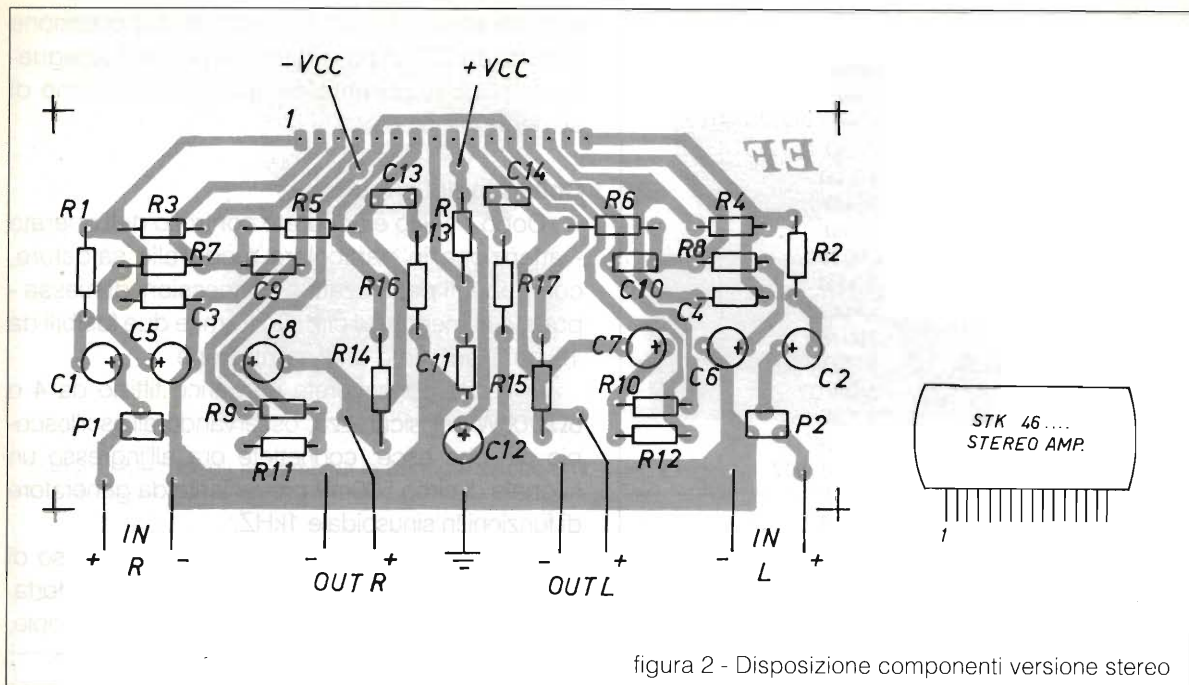


figura 2 - Disposizione componenti versione stereo

In questo caso saranno presenti sul circuito un solo ingresso ed i componenti atti a determinare lo sfasamento tra le due uscite, necessario per il pilotaggio a PONTE BTL. Innanzitutto verrà realizzata una seconda reazione tra l'uscita del canale principale e l'ingresso di reazione del canale "slave", in modo che in uscita si abbia sempre una uscita rialzata dalla massa di tipo complementare, invertita tra le due uscite di 180° .

Sia nel circuito stereofonico che in quello mono è stato previsto in ingresso un controllo di livello in modo da poter connettere il circuito con differenti sorgenti di segnale.

Nelle figure 2 e 4 sono rappresentati, in due differenti specchietti, i componenti necessari alla realizzazione delle due versioni, quella stereo e la monofonica. Sono stati rappresentati i differenti valori relativi ai tre tipi di moduli ibridi di potenza. Sono anche riferite le differenti alimentazioni massime per ogni versione e potenza.

Istruzioni per il montaggio

Abbiamo approntato un circuito stampato sia per la versione monofonica che per la stereofonica, con la sola differenza di poche tracce di rame; nella versione BTL sarà presente un solo trimmer potenziometrico, quello del livello di ingresso, nella stereofonica due, il Right ed il Left.

Si consiglia il montaggio dapprima dei com-

ponenti passivi, poi dei moduli che potranno essere posti verticalmente, adagiati o connessi alla basetta mediante piattina multipolare non più lunga di 5/6 centimetri, per non introdurre oscillazioni parassite, rumori e... guai. Non è necessario alcun kit di isolamento da interporre tra il modulo (parte metallica posteriore) e l'aletta, non essendo il case connesso ad alcuna piedinatura. Si dovrà usare abbondante silicone conduttivo.

Tutti i cablaggi interessati dalla corrente di esercizio, esclusi quindi i percorsi di segnale, dovranno essere realizzati con cavo da 2mmq; ciò è valido anche per le masse, che allo scopo di evitare fastidiosi "loop" dovranno essere riunite in un solo punto e assolutamente "non ridondanti".

Tutte le connessioni di segnale schermate dovranno prevedere una sola connessione a massa (calza) da un lato, le connessioni di ingresso del tipo "pin o din" dovranno essere del tipo con schermo o polo freddo, non a massa di telaio, cioè isolato. Il telaio invece andrà posto a zero volt di alimentazione.

Come alimentatore potrete usare un classico circuito per dual supply con secondari al valore di targa definito in figura 2 e 4. Due condensatori, uno per ramo, da $10.000\mu\text{F}$ saranno O.K.

Nei montaggi BTL a massima potenza tali valori potranno essere raddoppiati. Accoppiati ad

| (8Ω) | (461) 60W | (463) 90W | (465) 120W |
|-----------------------|--------------|--------------|---------------|
| P1 = | | 22 kΩ | |
| R1 = | | 4.7 kΩ | |
| R2 = R3 = | | 33 kΩ | |
| R4 + R6 = | | 12 kΩ | |
| R7 = R8 = | | 390 Ω | |
| R9 = R10 = | | 3.3 kΩ | |
| R11 = R12 = | | 1 kΩ | |
| R13 = | | 100 kΩ | |
| R14 = R15 = 0.33 Ω/3W | | 0.27Ω/3W | 0.22Ω/3W |
| R16 = R17 | | 3.9Ω/1W | |
| C1 = | | 4.7 μF/16V | |
| C2 = C3 = | | 470 pF | |
| C4 + C7 = | | 100 μF/40V | |
| C8 = C9 = | | 8.2 pF | |
| C10 = | | 100 nF | |
| C11 = | | 470 μF/40V | |
| C12 = C13 = | | 68nF | |
| Alim. Max. 18 + 18V | | 22 + 22V | 25 + 25V |

essi saranno utili condensatori di soppressione disturbi da 220nF poliestere. Un ponte di adeguata tensione e corrente completerà la sezione di alimentazione.

Collaudo del circuito

Dopo il solito e accurato controllo dell'operato - attenzione in particolare modo alle saldature, componenti polarizzate e connessioni di massa - potrete alimentare il circuito tramite due fusibili da 1A per ogni ramo di alimentazione.

In uscita conatterete un carico fittizio da 4 o 8Ω/100W per sicurezza, osservando all'oscilloscopio ciò che esce; conetterete ora all'ingresso un segnale di circa 500mV proveniente da generatore di funzioni in sinusoidale 1kHz.

Regolate ora i due trimmer (o uno nel caso di circuito a ponte) per la massima potenza indistorta.

Se, al contrario, non disponete né di oscilloscopio,

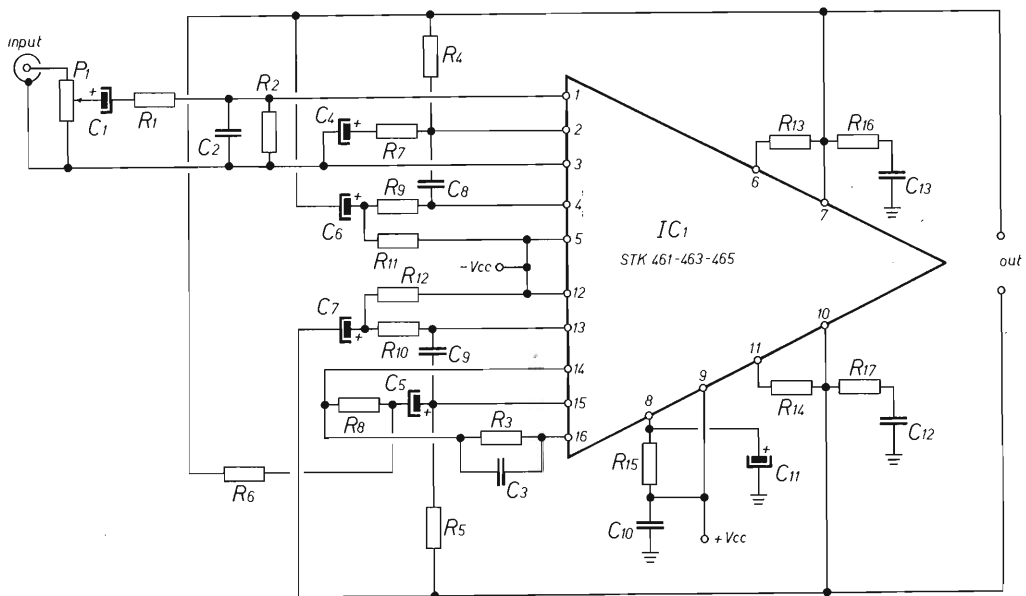


figura 3 - Schema amplificatore in configurazione a ponte BTL.

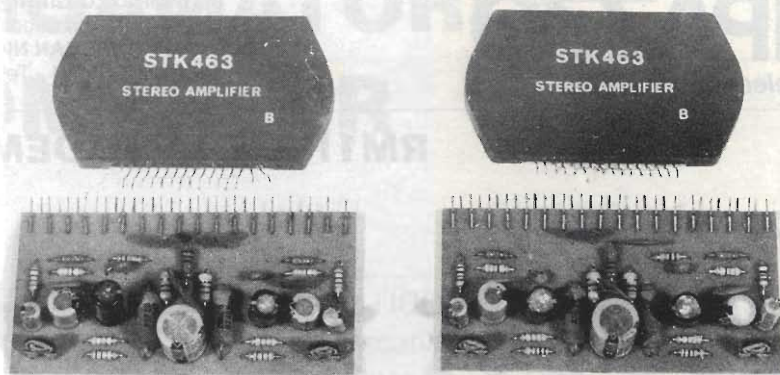


foto 2 - Due moduli assemblati in configurazione BTL

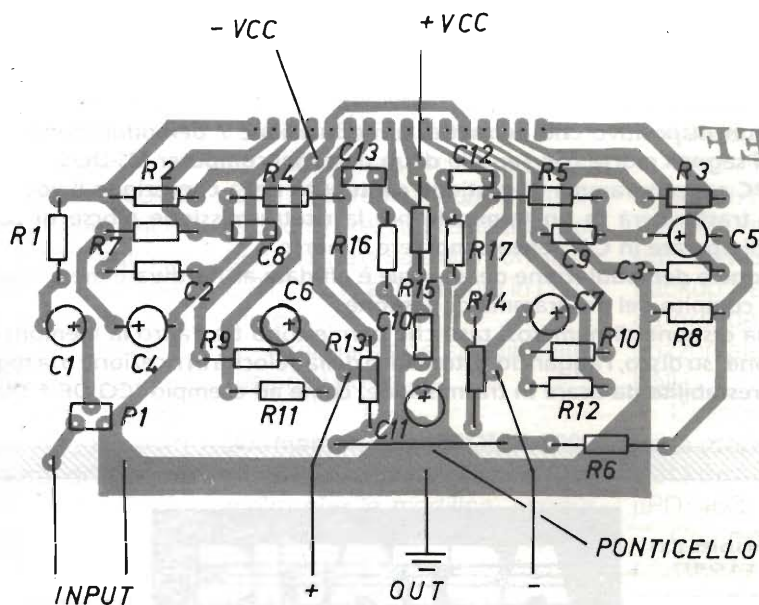


figura 4 - Disposizione componenti versione BTL.

né di generatore SQT, la prova ad orecchio sarà l'unica possibile! In questo caso conatterete in uscita un altoparlante o cassa da 8Ω ed in ingresso una sorgente di segnale, anche musicale.

Cercate ad ogni modo di non assordare i vicini!

Ora potrete racchiudere i moduli in un contenitore con alette esterne, o interne con ventola di raffreddamento.

In uscita sarà disponibile un controllo di accensione con spia, le connessioni di uscita casse, i pin

di ingresso.

Non dimenticate di connettere in serie all'alimentazione di rete un "sicuro" fusibile e la necessaria connessione di terra a potenziale zero, connessa a telaio.

Utilizzando un trasformatore di tipo toroidale a basso tasso di flusso disperso, limiterete o eliminerete del tutto possibili ronzii di rete. Questo componente costa un poco di più, ma ne vale di sicuro la pena.

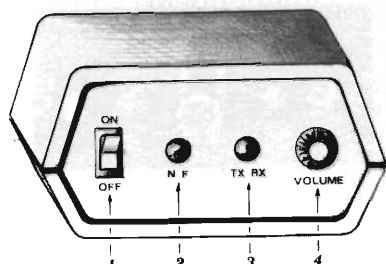
Buon ascolto.

RAMPAZZO

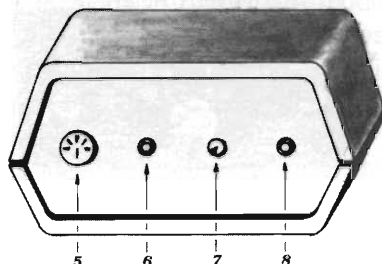
Electronica & Telecomunicazioni

di RAMPAZZO GIANFRANCO
Sede: Via Monte Seboto, 1
35020 PONTE SAN NICOLÒ (PADOVA)
Tel. (049) 717.334 - Telefax (049) 89.60.300

RM1PC CW MODEM



- 1 - Interruttore di accensione
- 2 - Indicatore normale/filtrato
- 3 - Indicatore ricezione/trasmissione
- 4 - Controllo volume



- 5 - Connettore per RS232
- 6 - Ingresso da collegare alla presa ear
- 7 - Uscita key
- 8 - Alimentazione 12 volt

Il RM1PC è un dispositivo che permette la modulazione / demodulazione e codifica / decodifica di segnali morse con l'ausilio di un personal computer MS-DOS.

Con il RM1PC e il programma di gestione contenuto nella confezione il vostro personal computer si trasformerà in un terminale per la ricetrasmissione morse di testi, che vi permetterà di operare in CW senza conoscere il morse.

La modulazione e demodulazione del segnale è affidata all'hardware mentre la codifica / decodifica è compito del programma di gestione.

Il programma dispone di numerosi tasti che permettono tra l'altro la memorizzazione di "conversazione" su disco, l'aggancio automatico della velocità in ricezione o la registrazione di 10 frasi prestabilite da usare in trasmissione, come ad esempio "CQ DE 13XXX ecc...".



Si applicano vantaggiose condizioni ai Rivenditori

RADIOAMATORI E COMPUTER

IK8AOC - Vincenzo Amarante

Modifichiamo l'ICOM R7000 portando a 200 le sue memorie e la scansione, vediamo il modo più economico per ricevere RTTY - CW - FAX - Satelliti - SSTV con il nostro PC e per finire quali sono le frequenze dei satelliti polari.

Dopo parecchi anni di assenza da questa testata, è con molto piacere che riprendo a scrivere articoli inerenti la Radio e applicazioni del computer in campo radioamatoriale.

Sono in cantiere parecchie prelibatezze che faranno sicuramente leccare i baffi agli appassionati di radio-computermania, ma è comunque nel mio intento anche il far incuriosire e, spero, interessare perfino i più scettici all'uso del computer nella stazione radio. Vado ora ad elencare qualcosa di quanto verrà pubblicato.

- Descrizione di interfacce e software per il pilotaggio di apparati radioamatoriali da computer.

- Modifiche per migliorare ricevitori, TNC, ecc.

- Aggiornamenti e notizie sui satelliti radioamatoriali (OSCAR, MICROSAT ecc.) e meteorologici (NOAA, METEOR, METEOSAT ecc.), naturalmente il tutto corredato da dati orbitali il più aggiornati possibili.

- Presentazione di schede e programmi per la ricezione di satelliti meteorologici...

... ma ora basta, altrimenti finisce la sorpresa!

Veniamo ora alla puntata attuale; questo mese tratteremo:

- una modifica per raddoppiare le memorie del ricevitore ICOM R-7000 in meno di un'ora.

- presentazione del pacchetto di programmi con il miglior rapporto prezzo/prestazioni per la ricezione di satelliti, FAX, SSTV e RTTY/CW attualmente in commercio.

- frequenze dei satelliti meteorologici polari.

200 memorie per l'ICOM R-7000

Onde evitare delusioni, premetto che la modifica, seppur semplice circuitalmente, agisce su componenti particolarmente delicati, per cui ne consiglio l'effettuazione solo a coloro che hanno una certa esperienza ad operare su circuiterie contenenti microprocessori e componenti similari.

La modifica permette il raddoppio delle memorie del ricevitore ICOM R-7000 raddoppiando anche le possibilità di scansione delle memorie e le memorizzazioni automatiche (memorie da 80 a 99, dopo la modifica anche da 180 a 199); l'unica cosa che non si può ottenere è la possibilità di effettuare scansio-

ni tra il vecchio e il nuovo banco.

I componenti necessari per la modifica sono solo una resistenza da 47 k Ω ed un microinterruttore unipolare.

Per l'effettuazione della modifica è necessario aprire il coperchio inferiore del ricevitore ed individuare la batteria di backup delle memorie sull'unica grande piastra in posizione orizzontale visibile: la LOGIC UNIT.

L'integrato su cui operare si trova proprio sotto la batteria di backup: è l'IC8, una RAM μ PD446C.

Con molta attenzione a non provocare corti circuiti con la batteria bisogna dissaldare, aiutandosi con una pinzetta, il piedino 19 (chi non ha la pazienza necessaria può anche tagliarlo all'altezza della saldatura e ripiegarlo poi verso l'alto; è meno professionale ma più facile!).

Sul piedino 19, ora isolato, si salderà un capo della resistenza da 47 k Ω ed uno spezzone di filo che andrà ad uno dei poli dell'interruttore. L'altro capo della resistenza verrà saldato sul piedino 24 dello stesso integrato ed il filo collegato all'altro polo dell'interruttore andrà a massa;

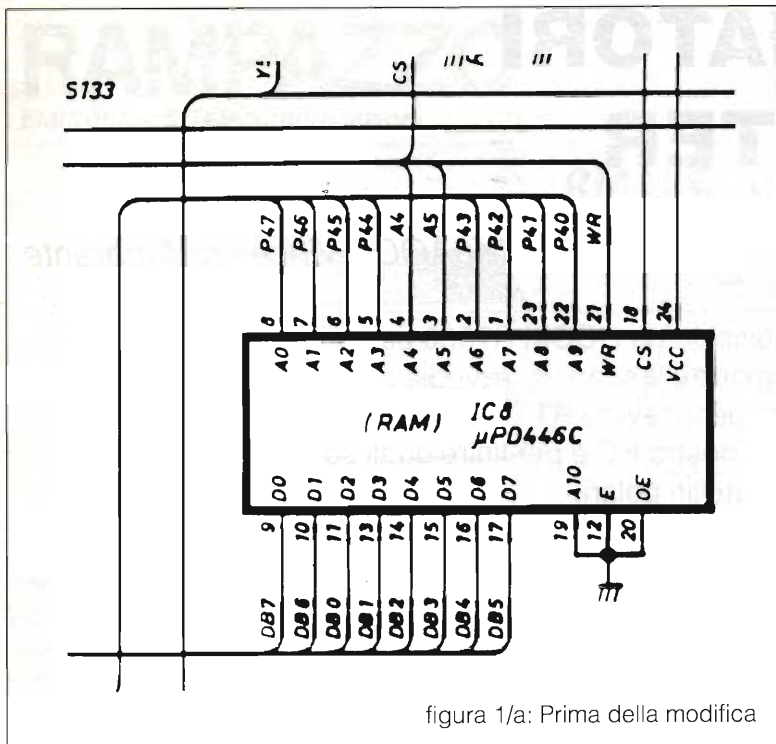


figura 1/a: Prima della modifica

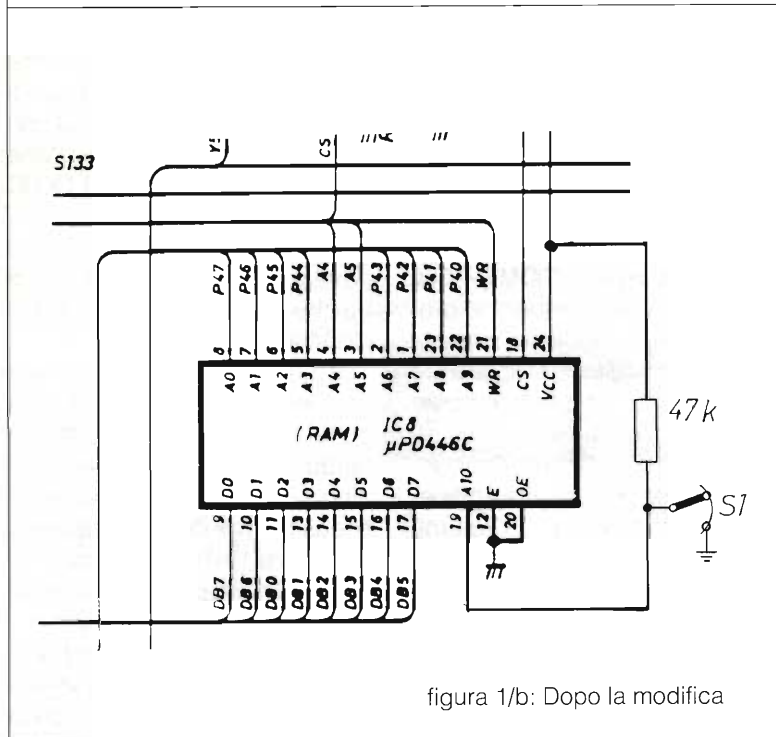


figura 1/b: Dopo la modifica

l'interruttore verrà quindi portato sul pannello posteriore del ricevitore onde permettere la commutazione dall'esterno.

I più pignoli potranno usare un relè, chiaramente ciò compli-

ca un po' il circuito. Questo è tutto!

Quando l'interruttore è collegato a massa si hanno le 100 memorie originali, nell'altra posizione le nuove 100.

Un'ultima raccomandazione: appena effettuata la modifica le nuove memorie avranno molto probabilmente dei valori di frequenza completamente casuali, è perciò necessario azzerarle tutte. In figura 1a e 1b c'è lo schema elettrico della parte interessata, prima e dopo la modifica.

Buon lavoro!

•••••

Il modo più economico per ricevere: RTTY, CW, FAX, SATELLITI, SSTV con il PC

L'utilizzo più appropriato del PC in una stazione di radioamatore è sicuramente quello di decodificatore di trasmissioni digitali; il problema è che da solo non è sufficiente per questo scopo, sono infatti necessarie interfacce (e chiaramente software dedicato) che permettano il collegamento del PC stesso con il mondo esterno: nel nostro caso i vari ricevitori.

In commercio vi sono parecchie schede adatte allo scopo sopracitato, per tutti i gusti e per tutte le tasche.

Come si evince dalla testata, mi accingo a presentare una serie di programmi che si discostano un po' dalla media attualmente in commercio perché i loro creatori sono riusciti a far effettuare la maggior parte del lavoro di decodifica dei segnali del software, alleggerendo così le interfacce.

Ne consegue che il prezzo del pacchetto programma-scheda è sceso in maniera notevole.

C'è anche da dire che i programmatori che hanno ideato il tutto sanno il fatto loro, e che sono riusciti a far eseguire al PC un lavoro impressionante, ottenendo una ottima qualità di decodifica a volte superiore ad altre interfacce in commercio, e di prezzo ben più elevato.

I programmi sono:

PC-SWL - per la ricezione

della RTTY e del CW in onde corte;

HF-FAX - per visualizzare immagini FAX ricevute in onde corte;

SSTV - per la ricezione e trasmissione in SSTV;

PC-GOES - per la ricezione di satelliti meteorologici;

Qualcuno avrà già sentito nominare i programmi suddetti, molti infatti sono stati i plagi e le traduzioni approssimative in varie lingue, che confermano la qualità del prodotto, ma che non arricchiscono certo gli Autori!

Tutti i programmi menzionati hanno in comune un'interfaccia molto semplice per l'interconnessione tra il PC ed il ricevitore: per i primi due si tratta semplicemente di uno squadratore d'onda con un integrato operazionale (un $\mu A741$) che si collega direttamente alla porta seriale del PC e dalla quale prende anche l'alimentazione; il tutto è talmente piccolo da essere contenuto nello stesso connettore della porta seriale.

Il programma per la SSTV ha un'interfaccia leggermente più complicata per permettere anche la trasmissione; il PC-GOES infine è fornito con l'interfaccia più complessa (ben tre integriti!).

Ma diamo ora un'occhiata a questi interessantissimi programmi.

PC-SWL permette la ricezione in CW, ASCII e BAUDOT, con tutte le velocità standard ed in particolare in CW ha la sincronizzazione automatica sulla velocità del segnale ricevuto.

Con questo pacchetto è quindi possibile ricevere agenzie di stampa in RTTY e radioamatori.

Naturalmente non si può pretendere di ricevere segnali dell'ordine dell'S 1 data la mancanza di filtri sofisticati, ma comun-

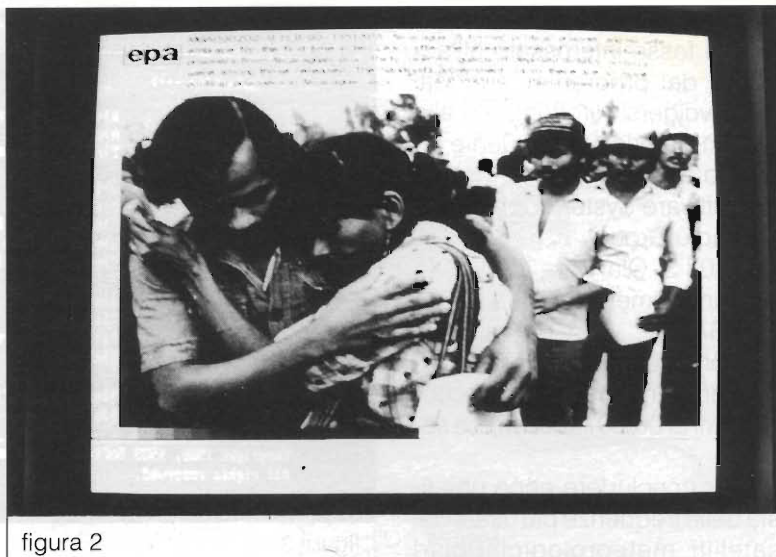


figura 2

que sono possibili delle ricezioni discrete anche con segnali non troppo forti, basta che non siano eccessivamente disturbati.

HF-FAX è il più conosciuto ed anche il più plagiato: è stato il primo software a permettere la ricezione delle immagini FAX trasmesse in onde corte con una definizione a livello quasi professionale (chiaramente disponendo almeno di una scheda VGA sul PC) e con una spesa minima per le prestazioni offerte (si tenga presente che il programma viene fornito in una confezione comprendente dischi da 5" 1/4 e 3" 1/2, un completissimo manuale con acclusa una lista di stazioni da ascoltare, purtroppo in America, e l'interfaccia completa di cavetti per il collegamento, per circa 90 dollari). In figura 2 si può ammirare una bella immagine che ho ricevuto in onde lunghe.

SSTV, come chiaramente si intende dal nome, permette la ricezione delle immagini in SSTV (per i novices Televisione a Scansione Lenta). L'interfaccia grafica è la stessa del programma precedente, per cui ottima; anche in questo caso sono sup-

portate tutte le velocità standard, e come ho detto prima permette anche la trasmissione di immagini precedentemente create con un programma di grafica, naturalmente è possibile utilizzare vari tipi di formati grafici. In figura 3 si può notare il menù molto completo e razionale e in figura 4 un'immagine ricevuta con questo programma.

A concludere questa panoramica c'è l'ultimo nato della O.F.S. SOFTWARE SYSTEM CONSULTING (la ditta americana produttrice del software), il programma **PC-GOES** (in figura 5 il menu principale), con il quale è possibile decodificare e quindi visualizzare le immagini trasmesse dai satelliti meteorologici, sia polari che geostazionari (il GOES è l'equivalente del METEOSAT in America).

Come per gli altri la grafica è ottima e permette a chiunque di avvicinarsi all'affascinante mondo della ricezione dei satelliti meteorologici.

Chiaramente bisogna almeno disporre di un ricevitore che copra la banda dei 137 MHz con una adeguata larghezza di banda (circa 30 kHz); come antenna per iniziare è sufficiente anche

una Ground Plane per i 144 MHz.

Chi fosse interessato all'acquisto dei programmi suddetti può rivolgersi direttamente alla OFS in America al seguente indirizzo:

Software System Consulting
Radio Group
1303 S. Ola Vista
San Clemente, CA. 92672
USA

Comunque chi volesse avere ulteriori informazioni può contattarmi al 06/5072638 in ore serali.

Per concludere ecco una lista delle frequenze più usate dai satelliti meteorologici Polari (quelli ricevibili più facilmente).

Procuratevi un ricevitore che copra le frequenze da 137,000 a 138,000 MHz con una larghezza di banda di almeno 30 kHz, collegatelo ad una antenna omidirezionale, armatevi di tanta pazienza (bisogna essere fortunati ad ascoltare proprio mentre passa un satellite) cercate di ascoltare il caratteristico segnale cinguettante: è questo il primo passo per avvicinarsi a questo affascinante mondo.

●●●●●●●●●●

Frequenze di trasmissione in banda VHF dei satelliti meteo polari

Frequenze usate dai satelliti americani della serie NOAA:

137.500 MHz

137.620 MHz

Frequenze usate dai satelliti russi della serie METEOR:

137.300 MHz

137.400 MHz

137.850 MHz

Frequenza usata dai satelliti giapponesi della serie FENG YUN:

137.895 MHz

La prossima volta parleremo proprio del software necessario per poter conoscere gli orari dei passaggi ricevibili, per ora buona fortuna!

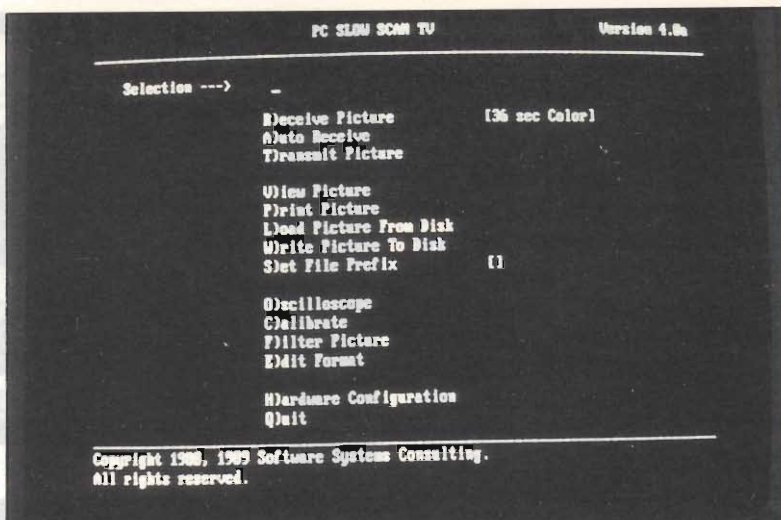


figura 3



figura 4

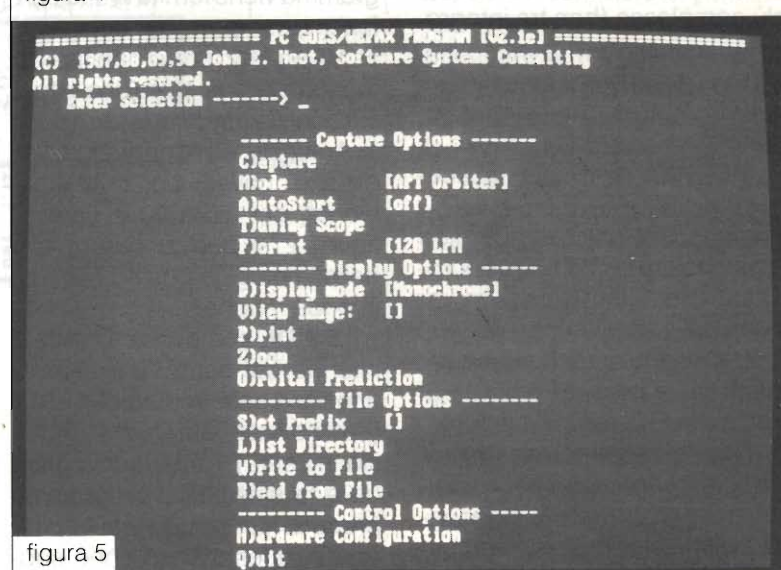
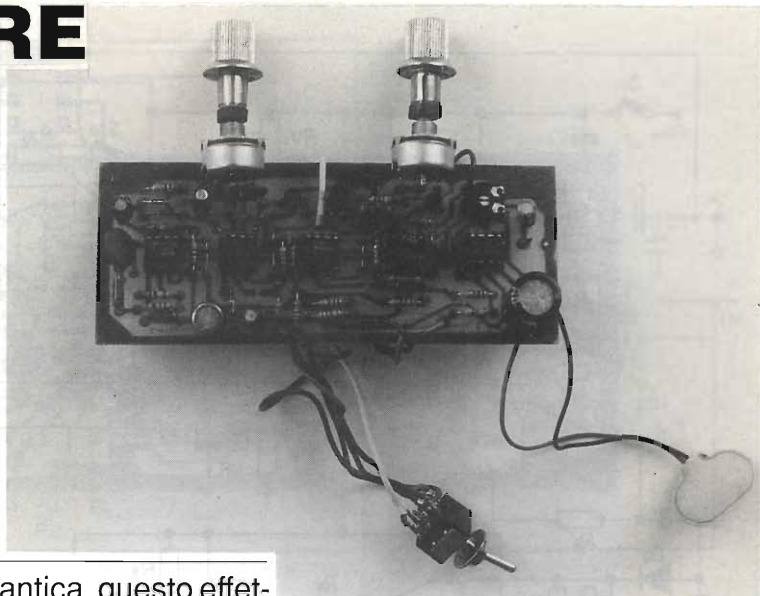


figura 5

RIPETITORE DI NOTA

Luciano Burzacca



Adatto per musica dolce e romantica, questo effetto produce un suono simile all'eco ribattuto, senza far ricorso alle costose linee di ritardo.

La maggior parte degli effetti per chitarra elettrica serve a rendere il suono più aggressivo, come è richiesto dalla musica rock, nella quale lo strumento in questione trova la sua massima espressione. Tuttavia il suo uso è molto diffuso anche nella musica lenta e romantica, nella quale un distorsore difficilmente può trovare impiego, però effetti come generatori d'eco, di riverbero, di tremolo ecc. possono essere utilizzati per arricchire gradevolmente il suono.

Per questo proponiamo un circuito che non modifica il timbro della chitarra, ma lo arricchisce di una singola eco, cioè di una ripetizione della nota suonata dopo un tempo regolabile fino ad un massimo di circa 0,5 sec. Ciò è ottenuto senza ritardare il segnale, ma semplicemente facendo entrare in funzione un amplificatore controllato in tensione (VCA) che invia all'uscita una seconda volta la stessa nota.

Circuito elettrico

Il dispositivo è costruito attorno all'amplificatore operazionale a transconduttanza IC4, che svolge il compito di VCA. Il segnale da trattare è preamplificato da IC1A, quindi inviato contemporaneamente a IC4 e all'amplificatore di uscita IC5. Il deviatore S2B permette di miscelare il segnale

originale a quello del VCA oppure di escluderlo, in modo da ottenere 2 effetti diversi.

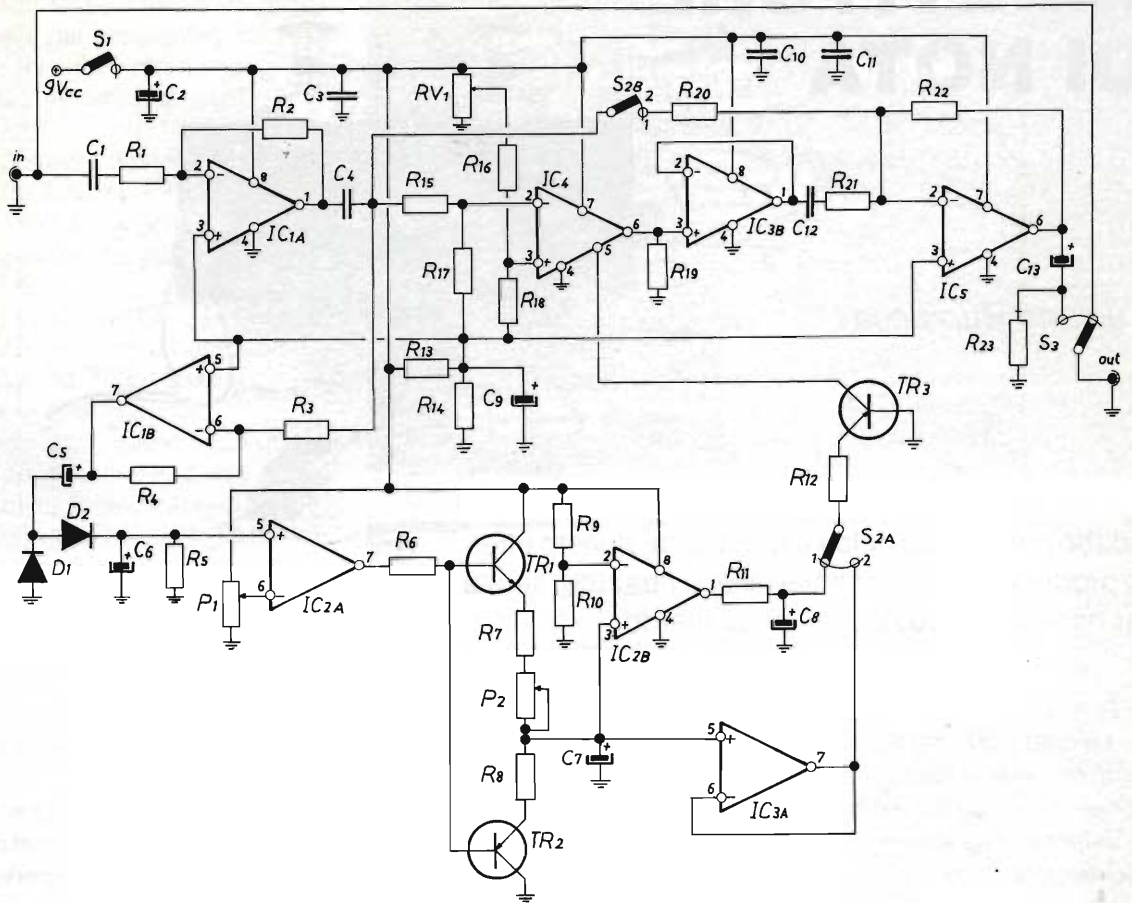
Il VCA è pilotato da una tensione continua tramite TR3, ricavata dal segnale di ingresso e disponibile all'uscita di IC2B e IC3A. Il segnale di ingresso, per ottenere la tensione di pilotaggio, è amplificato notevolmente da IC1B.

I diodi D1 e D2, nonché il condensatore C6, ricavano dalla tensione alternata del segnale una tensione continua, disponibile ai capi del condensatore. Ad ogni pennata tale tensione aumenta fino ad un massimo, e diminuisce poi gradualmente grazie alla resistenza di scarica R6. Essa permette di azionare il comparatore IC2A, la cui tensione di riferimento è regolabile mediante P1, in modo da avere un controllo di sensibilità dell'effetto.

Quando la tensione ai capi di C6 supera quella di riferimento impostata da P1, l'uscita di IC2A scatta a + Val: TR2 viene interdetto, mentre TR1 conduce permettendo la carica di C7 tramite P2.

Quando la tensione ai capi di C6 scende sotto la tensione di riferimento, l'uscita di IC2A va a zero, TR1 è interdetto e TR2 conduce, scaricando il condensatore C7 tramite R8.

La tensione ai capi di C7 quindi varia da zero a + Val con un tempo regolabile, impostato con



Elenco componenti

| | | | |
|------------------------------------|-------------|--------------------|------------------------|
| IC = TL 082 | R1 = 56kΩ | R12÷14 = 10kΩ | C1 = 100 nF |
| IC2 = μ A 1458 | R2 = 100kΩ | R15 = 56kΩ | C2 = 470 μ F/16 V |
| IC3 = TL 082 | R3 = 10kΩ | R16 = 100kΩ | C3 = C4 = 100 nF |
| IC4 = CA 3080 | R4 = 4,7MΩ | R17 = R18 = 560Ω | C5+C8 = 1 μ F/16V |
| IC5 = TL 081 | R5 = 100kΩ | R19 = R20 = 47kΩ | C9 = 100 μ VF/16 V |
| TR1 = BC 547 | R6 = 10kΩ | R21 = 22kΩ | C10+C12 = 100 nF |
| TR2 = TR3 = BC 557 | R7 = 5,6kΩ | R22 = 47KΩ | C13 = 1 μ F/16 V |
| S2 = deviatore doppio | R8 = 27kΩ | R23 = 100kΩ | D1 = D2 = 1N4148 |
| S3 = deviatore semplice a pedale | R9 = 12kΩ | RV1 = 100 kΩ trim. | |
| S1 = interruttore della presa Jack | R10 = 33kΩ | P1 = 10kΩ lin. | |
| | R11 = 3,9kΩ | P2 = 100kΩ lin.. | |

figura 1 - Schema elettrico

P2. Tale tensione può essere utilizzata per pilotare il VCA quando il doppio deviatore S2 è in posizione 2: in questo modo, esclusa la miscelazione tra segnale originale e trattato, si ha un attacco morbido della nota, cioè una modificazione di inviluppo della stessa.

Se S2 è in posizione 1 abbiamo l'effetto di ripetizione della nota: la tensione ai capi di C7 fa scattare il comparatore IC2B, la cui tensione di riferimento è fissata dal partitore R9-R10. È evi-

dente che il tempo che passa tra la pennata e lo scatto a + Val di IC2B dipende dal tempo di carica di C7, cioè dalla posizione di P2. Durante questo tempo, all'uscita è presente solo la nota originale, perché il VCA è bloccato, essendo la tensione al piedino 5 insufficiente al suo pilotaggio.

Quando l'uscita di IC2B va alta, il VCA amplifica repentinamente la nota al suo ingresso miscelandola a quella già disponibile all'uscita; l'effetto ottenuto è simile ad una eco singola. R11

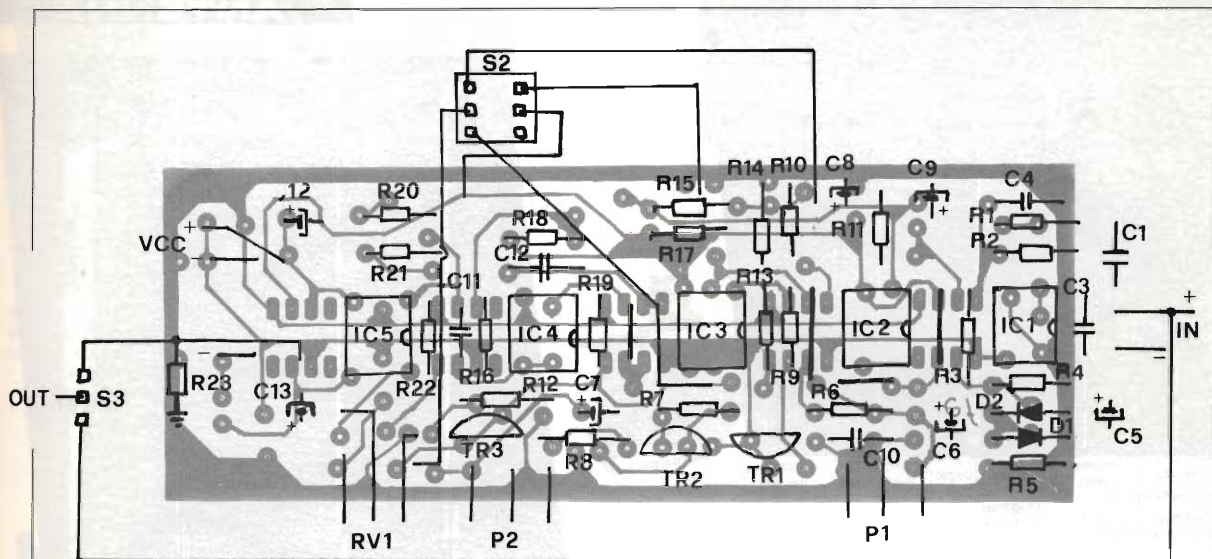


figura 2 - Disposizione componenti

e C8 provvedono a rendere meno secco l'intervento del VCA, rendendo il suono alla sua uscita più naturale.

Il transistor TR3, un PNP con base a massa, inserito tra S2A e il piedino 5 di IC4, svolge la funzione di amplificatore di corrente. Infatti il VCA deve essere pilotato da una corrente, anche se viene chiamato amplificatore controllato in tensione. In alcuni casi la conversione tra involuppo di tensione e corrente può essere fatta con una semplice resistenza, ma in questo progetto è necessaria una amplificazione della corrente compiuta appunto da TR3.

Per funzionare correttamente, il circuito neces-

sita di una semplice regolazione. Con un segnale all'ingresso e P1 regolato in modo da far scattare il comparatore IC2A si dovranno eliminare i rumori all'uscita agendo sul trimmer RV1.

A questo punto l'effetto è pronto per l'uso e può essere racchiuso in una scatola metallica. È consigliabile che S1 sia abbinato alla presa jack di ingresso o uscita in modo da staccare automaticamente l'alimentazione quando il circuito non viene usato.

Bibliografia

W.G. Jung - Amplificatori operazionali e loro applicazioni, Tecniche Nuove, Milano.

COAXIAL DYNAMICS Inc.

Cleveland, U.S.A.

Una valida alternativa per le misure R.F.

- Wattmetri analogici e digitali
- Linee di potenza
- Elementi di misura 100mW ÷ 50 kW, 2 ÷ 1300 MHz
- Carichi fittizi 5W, ÷ 50kW,
- secco, olio, acqua
- Misuratore di campo
- Attenuatori 3 ÷ 20 dB - 50 ÷ 200W
- Flange, passaggi, ecc.

VASTO ASSORTIMENTO A MAGAZZINO
MAGGIORI DETTAGLI A RICHIESTA

DOLEATTO snc
Componenti Elettronici

Via S. Quintino, 40 - 10121 TORINO
Tel. (011) 562.12.71 - 54.39.52 - Telefax (011) 53.48.77
Via M. Macchi, 70 - 20124 MILANO Tel. (02) 669.33.88



VM-720SKR VM2SK VM-727HP VM-725KR VM-720JB

| Modello | Frequenza (MHz) | Guadagno | Connet. | Lunghezza (mm.) | Peso (gr.) | Potenza max. (W) |
|-----------|-----------------|--|---------|-----------------|------------|---------------------------|
| VM-727E | 144+430 | 4,5 dB (144) 7,2 dB (430) | UHF | 1465 | 350 | 150 |
| VM-727RS | 144+430 | 2,8 dB (144) 5,2 dB (430) | UHF | 740 | 190 | 120 |
| VM-720SKR | 144+430 | 3,0 dB (144) 5,5 dB (430) | UHF | 930 | 200 | 50 |
| VM2SK | 144 | 3,0 dB | UHF | 1000 | 230 | 50 |
| VM-727HP | 144+430 | 3,0 dB (144) 5,5 dB (430) | UHF | 910 | 350 | 300 |
| VM-725KR | 430 | 5,5 dB | UHF | 900 | 340 | 50 |
| VM-720JB | 144+430 | - dB (144) 3,0 dB (430) | UHF | 400 | 90 | 50 |
| WT-500 | 144+430+900 | - dB (144) 3,8 dB (430) 5,5 dB (900) | UHF | 500 | 240 | 100 (144+430) 50 (900) |

HS-WX1/N HS-WX2/N HS-WX4/N HS-1300B

| Modello | Frequenza (MHz) | Guadagno | Connet. | Lunghezza (mm.) | Peso (gr.) | Potenza max. (W) |
|----------|-----------------|-------------------------------|---------|-----------------|------------|------------------|
| HS-WX1/N | 144+430 | 4,5 dB (144) 7,2 dB (430) | UHF-N | 1810 | 900 | FM: 200 |
| HS-WX2/N | 144+430 | 6,0 dB (144) 8,0 dB (430) | UHF-N | 2650 | 1300 | FM: 200 |
| HS-WX4/N | 144+430 | 7,8 dB (144) 10,8 dB (430) | UHF-N | 4200 | 2100 | FM: 200 |
| HS-WX5/N | 144+430 | 8,4 dB (144) 11,8 dB (430) | UHF-N | 5300 | 2800 | FM: 250 |
| HS-1300B | 20+1300 | 15 dB ± 3 dB | UHF-N | 800 | 440 | - |

HS-727SS HS-727VMS HS-727VM HS-727CP HS-320 HG-400 HG-800

| Modello | Frequenza (MHz) | Guadagno | Connet. | Lunghezza (mm.) | Peso (gr.) | Potenza max. (W) |
|-----------|-----------------|---|---------|-----------------|------------|----------------------------|
| HS-727SS | 144+430 | - dB (144) 2,8 dB (430) | UHF | 370 | 140 | 100 |
| HS-727VMS | 144+430 | 2,8 dB (144) 4,9 dB (430) | UHF | 685 | 170 | 100 |
| HS-727VM | 144+430 | 3,0 dB (144) 5,5 dB (430) | UHF | 875 | 190 | 120 |
| HS-727CP | 144+430 | 3,8 dB (144) 6,2 dB (430) | UHF | 1020 | 325 | 150 |
| HS-320 | 144 | - dB | UHF | 500 | 60 | 100 |
| HG-400 | 144+430 | - dB (144) 3,2 dB (430) | UHF | 370 | 140 | 50 |
| HG-800 | 144+430 | 2,7 dB (144) 5,1 dB (430) | UHF | 770 | 180 | 100 |
| HS-290VM | 144+430+1200 | 3,0 dB (144) 6,0 dB (430) 8,4 dB (1200) | UHF | 800 | 230 | 150 (144+430) 50 (1200) |

AH-210R AH-212 AH-213 HG-600B HS-702S

| Modello | Frequenza (MHz) | Guadagno | Connet. | Lunghezza (mm.) | Peso (gr.) | Potenza max. (W) |
|---------|---------------------|---|---------|-----------------|------------|------------------|
| AH-210R | 144+430 | 3,0 dB (144) 5,5 dB (430) | BNC | 230-910 | 90 | 5 |
| AH-209S | 144+430 | - dB (144) 3,0 dB (430) | BNC | 75 | 20 | 5 |
| AH-212 | 144+430 900+1200 | - dB (144) 3,0 dB (430) 5,5 dB (1200) | BNC | 350 | 58 | 5 |
| AH-213 | 144+430 900+1200 | - dB (144) 4,5 dB (430) 7,2 dB (1200) | BNC | 540 | 75 | 5 |
| HG-600B | 144+430 900+1200 | - dB (144) 1,9 dB (430) 3,6 dB (1200) | BNC | 320 | 70 | 10 |
| HS-702S | 144+430 | 2,7 dB (144) 5,1 dB (430) | BNC | 440 | 40 | 50 |
| HS-2RB | 144 | - | BNC | 110 | 23 | 5 |

melchioni elettronica

Reparto Radiocomunicazioni

Via P.Colletta, 37 - 20135 Milano - Tel. (02) 5794241 - Telex Melki I 320321 - Telefax (02) 55181914



MX200

Microfono palmare per apparati portatili tipo **Yaesu, Icom, Standard, Kenwood** e similari

- Led di trasmissione
- Tono fine trasmissione (1 KHz)
- PTT Lock
- Circuito VOX
- Circuito di protezione di autoritorno in ricezione, qualora non si trasmette per un minuto
- Clip da cintura
- Presa per cuffia
- Alimentazione: 3 + 5 V* (2 batterie tipo LR44)
- Consumo: 1,5 mA
- Autonomia batterie: 130 ore
- Peso: 80 gr.

MX100

Microfono palmare per apparati portatili tipo **Yaesu, Icom, Standard, Kenwood** e similari

- Led di trasmissione
- Presa auricolare
- Peso: 70 gr.



SS-R1

Attacco a gronda

- Materiale: acciaio
- 4 mt. cavo RG58
- Connettore: UHF femmina/UHF maschio



CLIP

Attacco a clip per auto

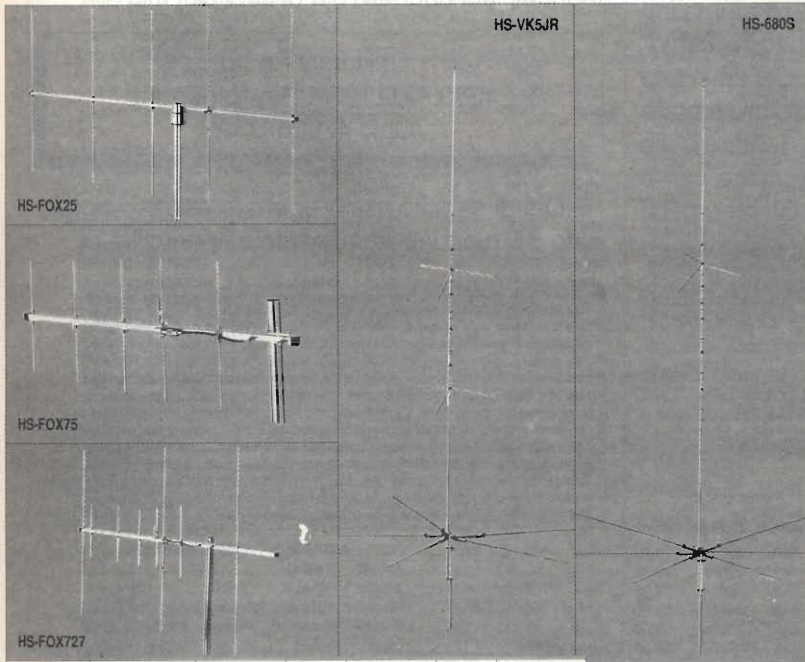
- Connettore BNC femmina abbattibile BNC maschio
- 2,5 mt. cavo



HS-790D/DN

Duplexer

- Frequenza: 1,6 + 150 MHz
410 + 460 MHz
- Potenza: 1,6+30 MHz: 500 W (F3)
1 KW (A3J)
30+150 MHz: 300 W (F3)
500 W (A3J)
410+460 MHz: 300 W (F3)
500 W (AEJ)
- Perdita d'inserzione: 1,6-150 MHz: 0,15 dB
410+460 MHz: 0,25 dB
- VSWR: < 1,2 : 1
- Isolamento: > 60 dB
- Dimensioni: 64 x 30 x 48 mm.
- Connettore: UHF/UHF (HS-790 D)
UHF/UHF-N (HS-790 DN)



| Modello | Frequenza (MHz) | Guadagno | Connet. | Lunghezza (mm.) | Peso (gr.) | Potenza max. (W) |
|-----------|-------------------|-------------------------------|---------|-----------------|------------|---------------------|
| HS-FOX25 | 144 (5 elem.) | 11,45 dBi | UHF | Boom: 1600 | 900 | FM: 100 |
| HS-FOX75 | 430 (5 elem.) | 12,15 dBi | UHF | Boom: 720 | 500 | FM: 50 |
| HS-FOX727 | 144+430 (8 el.) | 7,8 dB (144) 10,8 dB (430) | UHF | Boom: 1130 | 850 | FM: 100 |
| HS-VK5JR | 3,5/7/14/21/28 | — | UHF | 6100 | 6000 | SSB: 500 CW: 250 |
| HS-680S | 3,5/7/14/21/28/50 | — | UHF | 6400 | 6300 | SSB: 500 CW: 250 |



MR-2000

Ros/Wattmetro VHF-UHF

- Frequenza: 130 + 512 MHz
- Potenza F.S.: 0 + 50 W
0 + 200 W
- Impedenza: 50 Ω
- Perdita d'inserzione: < 0,5 dB
- SWR: 1,2 : 1
- Connettore: SO-239
- Dimensioni: 153 x 70 x 112 mm.
- Peso: 560 gr.

MR-1000

Ros/Wattmetro HF-VHF

- Frequenza: 3,5 + 200 MHz
- Potenza F.S.: 0 + 50 W
0 + 200 W
- Impedenza: 50 Ω
- Perdita d'inserzione: < 0,5 dB
- SWR: 1,2 : 1
- Connettore: SO-239
- Dimensioni: 153 x 70 x 112 mm.
- Peso: 560 gr.



melchioni elettronica

Reparto Radiocomunicazioni

Via P.Colletta, 37 - 20135 Milano - Tel. (02) 5794241 - Telex Melkio I 320321 - Telefax (02) 55181914



INFORMAZIONI TECNICHE

Cristina Bianchi

L'acquisto di una nuova apparecchiatura per radioamatori, ricevente o ricetrasmittente che sia, comporta, molto frequentemente, una successiva stressante e spesso volte vana ricerca di documentazione tecnica esauriente. Troppe volte quanto fornisce la casa costruttrice è solo un manuale operativo con poche notizie dettagliate sulla composizione interna. I venditori, i rappresentanti fanno orecchie da mercante alle richieste dei compratori; a loro purtroppo non interessa che la vendita.

Il problema diventa poi ancora più drammatico quando si è in presenza di un apparato "vecchio" di due o tre anni. La reperibilità del manuale tecnico di servizio, con il quale è possibile tentare qualche riparazione, è difficilissima. Tentare la via diretta rivolgendosi alla Casa Costruttrice non è semplice, mancano a volte precisi riferimenti per farlo.



Extended Warranties

SHORTWAVE RECEIVERS

| Item | Initial Mfg's Warranty Period | Additional Days Covered | Total Warranty Period | Order# | Cost |
|------------------------|-------------------------------|-------------------------|-----------------------|--------|---------|
| Grundig Sat. 500 | 365 | 183 | 548 | #2044 | \$24.00 |
| Grundig Sat. 650 | 365 | 183 | 548 | #2090 | 39.00 |
| Icom R-71A | 365 | 183 | 548 | #0882 | 24.00 |
| Icom R-7000 | 365 | 183 | 548 | #0449 | 29.00 |
| Icom R-9000 | 365 | 183 | 548 | #1585 | 59.00 |
| JRC NRD-525 | 365 | 183 | 548 | #2669 | 39.00 |
| JRC NRD-535D | 365 | 183 | 548 | #2657 | 39.00 |
| Kenwood R-2000 | 365 | 183 | 548 | #1311 | 19.00 |
| Kenwood R-5000 | 365 | 183 | 548 | #2001 | 24.00 |
| Kenwood RZ-1 | 365 | 183 | 548 | #1129 | 24.00 |
| Sangean ATS-803A | 365 | 183 | 548 | #1717 | 18.00 |
| Sangean ATS-808 | 365 | 183 | 548 | #2091 | 18.00 |
| Sony ICF-7700 | 365 | 183 | 548 | #0377 | 15.00 |
| Sony ICF-SW7600 | 365 | 183 | 548 | #1649 | 15.00 |
| Sony ICF-2010 | 365 | 183 | 548 | #2764 | 18.00 |
| Sony ICF-Pro80 | 365 | 183 | 548 | #1164 | 19.00 |
| Sony SW1S | 365 | 183 | 548 | #0560 | 19.00 |
| Universal M-900 | 182 | 183 | 365 | #2897 | 19.00 |
| Universal M-7000 | 182 | 183 | 365 | #0710 | 24.00 |
| Yaesu FRG-8800 | 365 | 183 | 548 | #2673 | 19.00 |

AMATEUR TRANSCEIVERS

| Item | Initial Mfg's Warranty Period | Additional Days Covered | Total Warranty Period | Order# | Cost |
|-----------------------------|-------------------------------|-------------------------|-----------------------|--------|---------|
| Icom IC-725 | 365 | 183 | 548 | #0408 | \$39.00 |
| Icom IC-735 | 365 | 183 | 548 | #0373 | 49.00 |
| Icom IC-765 | 365 | 183 | 548 | #0089 | 69.00 |
| Icom IC-781 | 365 | 183 | 548 | #2865 | 89.00 |
| Kenwood TS-140S | 365 | 183 | 548 | #0041 | 39.00 |
| Kenwood TS-440S | 365 | 183 | 548 | #2283 | 59.00 |
| Kenwood TS-850S | 365 | 183 | 548 | #0709 | 69.00 |
| Kenwood TS-950S | 365 | 183 | 548 | #0222 | 89.00 |
| Yaesu FT-747GX | 365 | 183 | 548 | #0206 | 39.00 |
| Yaesu FT-757GXII | 365 | 183 | 548 | #2464 | 49.00 |
| Yaesu FT-1000 | 365 | 183 | 548 | #0231 | 89.00 |
| ❖ Single Band Handhelds .. | 90 | 275 | 365 | #2973 | 29.00 |
| ❖ Dual Band Handhelds | 90 | 275 | 365 | #0225 | 39.00 |
| ❖ Single Band Mobiles | 90 | 275 | 365 | #0197 | 29.00 |
| ❖ Dual Band Mobiles | 90 | 275 | 365 | #0254 | 39.00 |

Ritengo pertanto che l'indicazione che oggi E.F. fornisce ai suoi lettori sia una vera novità e una rilevante "facility". È infatti possibile ordinare questi manuali, sia operativi sia di servizio, alla

Universal Radio
1280 Aida Drive-Reynoldsburg
Ohio 43068-USA

Qui di seguito viene riportato l'elenco aggiornato dei manuali attualmente disponibili.

The Universal extended warranty is valid from the date that the regular manufacturer's warranty expires and is subject to conditions and limitations of the original manufacturer's warranty. Warranties are not transferable. Extended warranties are only available at time of equipment purchase. All extended warranty repair must be performed at Universal Radio. It will be the customer's responsibility to retain and submit a copy of their invoice as proof of warranty coverage. The purchaser is responsible for the cost of transportation of equipment to Universal for repair. Universal will bear the cost of return ground shipment to the purchaser (within USA). Items not covered include: damage caused by misuse, abuse, tampering or neglect, improper or unauthorized maintenance and repair, damage caused by lightning or line voltage transients, routine check-outs, final output tubes and final transistors. The original purchaser may cancel this extended warranty within ten days of purchase and receive a full refund for the price of the extended warranty.



| Item | Owner's Manual Order# | Price | Service Manual Order# | Price | Literature |
|------------------------|-----------------------|---------|-----------------------|---------|------------|
| Grundig Satellit 400 | 0994 | \$7.00+ | NOT AVAILABLE | | NA |
| Grundig Satellit 500 | 1021 | 7.00+ | NOT AVAILABLE | | SASE |
| Grundig Satellit 650 | 0138 | 7.00+ | NOT AVAILABLE | | SASE |
| Icom Ø2AT | 0735 | 11.50 | 1768 | \$25.00 | SASE |
| Icom 28A/H | 2802 | 7.50 | 3051 | 25.00 | SASE |
| Icom 32AT | 2663 | 7.50 | 2790 | 25.00 | SASE |
| Icom 228 | 1152 | 7.50 | 2830 | 20.00 | SASE |
| Icom 229 | 0670 | 7.50 | 2821 | 25.00 | SASE |
| Icom 275A | 1488 | 11.50 | 1149 | 25.00 | SASE |
| Icom 725 | 0483 | 11.50 | 2778 | 25.00 | SASE |
| Icom 735 | 2070 | 11.50 | 2274 | 25.00 | SASE |
| Icom 751A | 0071 | 11.50 | 0591 | 25.00 | SASE |
| Icom 765 | 0482 | 11.50 | 2574 | 25.00 | SASE |
| Icom 781 | 2594 | 11.50 | 0948 | 25.00 | SASE |
| Icom 790 | 2069 | 11.50 | 2581 | 25.00 | SASE |
| Icom 2400 | 1495 | 11.50 | 1150 | 20.00 | SASE |
| Icom R-70 | 0437 | 11.50 | NOT AVAILABLE | | NA |
| Icom R-71A | 2682 | 11.50 | 0542 | 25.00 | SASE |
| Icom R-7000 | 1237 | 11.50 | 1035 | 25.00 | SASE |
| Icom R-9000 | 1042 | 11.50 | 0488 | 25.00 | SASE |
| Info-Tech M-600A | 1353 | 7.00 | NOT AVAILABLE | | NA |
| Info-Tech M-605 | 2101 | 7.00 | NOT AVAILABLE | | NA |
| Info-Tech M-800 | 1322 | 7.00 | NOT AVAILABLE | | NA |
| Info-Tech M-6000v1 | 1049 | 10.00 | NOT AVAILABLE | | NA |
| Info-Tech M-6000v2 | 0917 | 10.00 | NOT AVAILABLE | | NA |
| Info-Tech M-6000v5 | 2456 | 10.00 | NOT AVAILABLE | | NA |
| Info-Tech M-6000v8 | 1261 | 10.00 | NOT AVAILABLE | | NA |
| Info-Tech M-6000v6/9 | 1895 | 10.00 | NOT AVAILABLE | | NA |
| Japan Radio JST-135 | 0470 | 20.00 | 2385 | 30.00 | SASE |
| Japan Radio NRD-92/93 | 2566 | 15.00+ | NOT AVAILABLE | | NA |
| Japan Radio NRD-515 | 2030 | 20.00 | 0955 | 30.00 | NA |
| Japan Radio NRD-525 | 0165 | 20.00 | 1162 | 30.00 | SASE |
| Japan Radio NRD-535D | 2761 | 20.00 | 3040 | 30.00 | SASE |
| Kenwood R-600 | 1333 | 10.00 | 1478 | 10.00 | NA |
| Kenwood R-1000/SP10 | 2705 | 10.00 | 1472 | 10.00 | NA |
| Kenwood R-2000 | 2706 | 15.00 | 1195 | 15.00 | SASE |
| Kenwood R-5000 | 1721 | 15.00 | 2096 | 20.00 | SASE |
| Kenwood RZ-1 | 1440 | 15.00 | 2071 | 20.00 | SASE |
| Kenwood TH-25AT | 0469 | 7.00 | 1432 | 15.00 | SASE |
| Kenwood TH-26AT | 2048 | 10.00 | 2422 | 20.00 | SASE |
| Kenwood TH-75A | 0468 | 7.00 | 2614 | 20.00 | SASE |
| Kenwood TH-215/315/415 | 0606 | 7.00 | 0698 | 10.00 | SASE |
| Kenwood TH-225 | 2560 | 10.00 | 2250 | 15.00 | SASE |
| Kenwood TM-231A/431A | 2843 | 10.00 | 0018 | 15.00 | SASE |
| Kenwood TM-221A | 0485 | 10.00 | 3004 | 15.00 | SASE |
| Kenwood TM-721A | 0472 | 15.00 | 2789 | 20.00 | SASE |
| Kenwood TM-701A | 0471 | 10.00 | 0814 | 15.00 | SASE |
| Kenwood TM-731/631 | 0260 | 10.00 | 0259 | 15.00 | SASE |
| Kenwood TM-2530/50A | 2975 | 10.00 | 1861 | 10.00 | SASE |
| Kenwood TM-2570A | " | 10.00 | 1238 | 10.00 | SASE |
| Kenwood TR-751A | 2426 | 10.00 | 3047 | 15.00 | SASE |
| Kenwood TR-2600A | 1110 | 7.00 | 1487 | 10.00 | NA |
| Kenwood TR-7930/50 | 2716 | 10.00 | 1481 | 10.00 | NA |
| Kenwood TR-9130 | 1837 | 10.00 | 1479 | 10.00 | NA |
| Kenwood TS-140/680S | 0771 | 10.00 | 0283 | 24.00 | SASE |
| Kenwood TS-430S | 1219 | 15.00 | 1483 | 15.00 | NA |
| Kenwood TS-440S | 2429 | 10.00 | 1139 | 20.00 | SASE |
| Kenwood TS-530S | 0191 | 10.00 | 1475 | 10.00 | NA |
| Kenwood TS-711A | 2428 | 10.00 | 2828 | 15.00 | SASE |
| Kenwood TS-830S | 1312 | 10.00 | 1473 | 15.00 | NA |
| Kenwood TS-850S | 0937 | 10.00 | 0593 | | SASE |
| Kenwood TS-930S | 1253 | 10.00 | 1480 | 15.00 | NA |
| Kenwood TS-940S | 1054 | 22.00 | 0717 | 25.00 | NA |
| Kenwood TS-950S | 2081 | 15.00 | 2073 | 44.00 | SASE |

| Item | Owner's Manual Order# | Price | Service Manual Order# | Price | Literature |
|--|-----------------------|--------|-----------------------|-------|------------|
| Panasonic RFB-40 | 1069 | 3.00+ | NOT AVAILABLE | | SASE |
| Panasonic RFB-60 | 0479 | 3.00+ | NOT AVAILABLE | | SASE |
| Panasonic RFB-65 | 0478 | 3.00+ | NOT AVAILABLE | | SASE |
| Sangean ATS-803A | 1454 | 7.00+ | NOT AVAILABLE | | SASE |
| Sangean ATS-808 | 1442 | 7.00+ | NOT AVAILABLE | | SASE |
| Sony CRF-V21 | 0473 | 20.00+ | NOT AVAILABLE | | SASE |
| Sony ICF-2003 | 2449 | 7.00+ | 2529 | 20.00 | NA |
| Sony ICF-2010 | 2653 | 7.00+ | 0579 | 20.00 | SASE |
| Sony ICF-7601 | 0487 | 3.00+ | NOT AVAILABLE | | SASE |
| Sony ICF-7700 | 2839 | 3.00+ | NOT AVAILABLE | | SASE |
| Sony ICF-SW1S | 2590 | 7.00+ | 3069 | 20.00 | SASE |
| Sony ICF-SW20 | 0475 | 3.00+ | NOT AVAILABLE | | SASE |
| Sony ICF-SW7600 | 0858 | 7.00+ | NOT AVAILABLE | | SASE |
| Sony ICF-PRO80 | 1658 | 3.00+ | NOT AVAILABLE | | SASE |
| Universal M-900 | 2047 | 10.00 | NOT AVAILABLE | | SASE |
| Universal M-1000 | 0510 | 10.00 | NOT AVAILABLE | | SASE |
| Universal M-7000v1 | 2921 | 15.00 | NOT AVAILABLE | | NA |
| Universal M-7000v2 | 2149 | 15.00 | NOT AVAILABLE | | NA |
| Universal M-7000v5 | 1920 | 15.00 | NOT AVAILABLE | | NA |
| Universal M-7000v7 | 0423 | 15.00 | NOT AVAILABLE | | SASE |
| Yaesu FRG-8800 | 2818 | 15.00 | 2819 | 25.00 | SASE |
| Yaesu FRG-9600 | 1493 | 15.00 | 1359 | 25.00 | SASE |
| Yaesu FT-747GX II | 2187 | 7.00 | 2080 | 15.00 | SASE |
| Yaesu FT-757GX II | 1255 | 7.00 | 1932 | 15.00 | SASE |
| Yaesu FT-767GX II | 2104 | 7.00 | 2955 | 15.00 | SASE |
| Yaesu FT-1000 | 2600 | 15.00 | 2603 | 25.00 | SASE |
| Universal M-7000v1 <i>Getting Started Manual</i> | | | 0693 | 10.00 | |
| Universal M-7000v2/5 <i>Getting Started Manual</i> | | | 0094 | 10.00 | |
| Universal M-7000v7 <i>Getting Started Manual</i> | | | 1074 | 10.00 | |

Legend: SASE Self Addressed Stamped Envelope.
 NA Not available (out of print, not stocked or never printed).
 + May be photocopy of original.

Notes: Each piece of equipment we sell comes with an owner's manual. Owner's manuals are listed above for those who require replacement or review copies.

Please Add \$1 Per Manual for Shipping

DXer's Directory Application This form may be reproduced.

The *DXer's Directory* is a directory of radio listeners and DXer's. There is no cost or obligation to be listed in this publication. To be included in the next and subsequent issues, please fill out the form below. See page 80 of this catalog for information on the current edition.

Name _____ Call _____

Address _____

City _____ State/Country _____

Zip Code _____ Telephone _____

Interests (circle): LW M₃ SW UTILITY FM-TV HAM RTTY FAX SCAN

Club Affiliations: _____

Universal Radio
 1280 Aida Drive
 Reynoldsburg, Ohio 43068

Toll Free: 800 431-3939
 In Ohio: 614 866-4267
 Quality Equipment Since 1942

NEGRINI ELETTRONICA

Strada Torino, 17/A - 10092 BEINASCO (TO)
Tel. e Fax 011/3971488 (chiuso lunedì matt.)

Per servirVi meglio, è stata creata
la più grande esposizione del Piemonte

ALINCO

**DY S1E
VHF**



PICCOLI MA POTENTI

Solo 11 cm

5W
118-136-AM
130-174 MHz - FM

C168



SR STANDARD.

Solo 11 cm

5W
130/174 MHz
RX 60- 174 MHz



ELBEX 240

£ 145.000
IVA comp.



**SOMMERCAMP
TS 120AF**

£ 169.000
IVA comp.

40+40 AM-FM 5W

Installatore di fiducia **SIMONE**
Via Lanzo, 140/D - TO - 011/2264746

5 Memorie e scansione automatica
120 canali AM-FM 5W

Concessionari: DIAMOND • SIRTEL • LEMM • AVANTI • SIGMA • SIRIO • ECO • CTE • MAGNUM • MICROSET • STANDARD • NOVEL
Distributore: ANTENNE FIRENZE 2

VENDITA RATEALE SENZA CAMBIALI E SENZA ANTICIPO AI RESIDENTI



**CENTRO FIERA
MONTICHIARI (BS)**

**ASSOCIAZIONE RADIOAMATORI ITALIANI
SEZIONE DI BRESCIA**

6^a MOSTRA MERCATO RADIANTISTICO

**Elettronica - Video - Computer - Strumentazione
Componentistica - Hi Fi - Esposizione radio d'epoca**

1 - 2 - 3 MAGGIO 1992

CENTRO FIERA - MONTICHIARI (BS)

- 8.000 mq. espositivi -
CAPANNONI NUOVI CHIUSI IN MURATURA

ORARI APERTURA MOSTRA:

| | | |
|------------|------------|--|
| - Venerdì | 01.05.1992 | dalle ore 15,00 alle ore 19,00 |
| - Sabato | 02.05.1992 | dalle ore 08,30 alle ore 12,30 dalle ore 14,30 alle ore 19,00 |
| - Domenica | 03.05.1992 | dalle ore 08,30 alle ore 12,30 dalle ore 14,30 alle ore 19,00 |

Ristorante Self Service all'interno per 500 persone
Parcheggio gratuito per 3.000 macchine

Per prenotazioni ed informazioni sulla Mostra: Tel. 030/961148, Fax 030/9961966

RICEVITORE REDIFON R551C

Claudio Tambussi

Introduzione

Siamo di fronte ad un ricevitore della classe "professionale" sia di nome che di fatto, lo si nota subito dal tipo di costruzione-assemblaggio, sia elettrico che meccanico, completamente a moduli, ben ordinati e facilmente accessibili per lo smontaggio e la relativa manutenzione. Ogni stadio che compone il ricevitore è montato all'interno di telaietti in alluminio ben schermati e fissati al telaio del ricevitore stesso con poche viti e i collegamenti elettrici fra i vari stadi vengono assicurati da connettori multipli ove non vi sia alta frequenza, nel qual caso viene usato del buon cavo schermato in teflon con connettori dorati.

Lo scopo di questo tipo di costruzione è quello di un rapido intervento di riparazione in caso di guasto, in quanto questo ricevitore è nato per essere usato, e lo è tutt'oggi, sulle navi come ricevitore principale e/o emergenza di bordo, quindi una delle caratteristiche principali è quella di una facile e rapida riparazione.

Pur essendo tutt'oggi in uso, qualche esemplare comincia a circolare tra i vari appassionati di surplus, se così si può dire di un apparato nato "solamente nel 74/76".

Caratteristiche principali

Copertura continua da 100kHz a 30MHz in AM-SSB-DSB-CW, filtri a cristallo da 0.3 - 1 - 3 - 8 kHz per AM e CW, oltre ai due filtri a 2,4kHz per SSB (quello per USB solitamente non è montato, ma

previsto come optional).

Tipo di conversione doppia, la prima è una UP conversione a 38-68 MHz, la seconda è a 1,4 MHz, lettura della frequenza in digitale meccanica tramite tre commutatori rotanti per quanto riguarda le decine di MHz, le unità di MHz e le centinaia di kHz, mentre le ultime tre cifre vengono lette su di un contatore meccanico mosso dalla manopola di sintonia con soluzione di continuità da 000 a 100.

La manopola di sintonia agisce quindi sul variabile del VFO di costruzione "fantastica". Le lamelle esterne del variabile sono a spicchi, ognuno dei quali regolabile tramite una piccola vite per poter così, in fase di taratura, ottenere una perfetta linearità in frequenza per tutta la sua corsa.

L'oscillatore di riferimento quarzato e termostato sarebbe un optional, però solitamente è montato su quasi tutti gli esemplari ed è di altissima precisione; dopo 30 minuti di funzionamento si ha una stabilità inferiore a 20 Hz su tutta la gamma.

Fattore di rumore: tipico 8 dB, comunque non oltre i 10 dB sopra i 4MHz.

Sensibilità: dichiarata "e riscontrata" in SSB di < 2 microvolt per 20 dB SN; potrebbe sembrare poco, ma è riferita a 20 dB SN, solitamente si fa riferimento a 10 dB SN che è tutt'altra cosa.

Intermodulazione: > di 90 dB.

Blocking: parametro importante che non viene quasi mai menzionato; per un segnale ricevuto di 1 mV; si ha una riduzione di 3 dB in presenza di un segnale vicino avente un'ampiezza di 6V.



Foto 1 - Vista frontale.

A.G.C.; si ha la variazione di 2 dB in uscita per una variazione in ingresso di 100 dB.

Rejezione di IF: > di 80 dB a 38 MHz e > di 100 dB a 1,4 MHz.

Rejezione immagine: > di 90 dB e > di 80 dB rispettivamente sulla 1ª e 2ª conversione.

Alimentazione: a rete 110/220 volt e/o 24 Vcc 40 W.

Peso: 17 kg.

Analisi del circuito

Il circuito di ingresso è costituito da un filtro composto da 13 filtri passa-banda:

| | | |
|------|---------|-----|
| FL1 | 20-30 | MHz |
| FL2 | 15-20 | MHz |
| FL3 | 10-15 | MHz |
| FL4 | 7-10 | MHz |
| FL5 | 5-7 | MHz |
| FL6 | 3-5 | MHz |
| FL7 | 2-3 | MHz |
| FL8 | 1,6-2 | MHz |
| FL9 | 1-1,6 | MHz |
| FL10 | 0,7-1 | MHz |
| FL11 | 500-700 | kHz |
| FL12 | 200-500 | kHz |
| FL13 | 100-200 | kHz |

che vengono inseriti in modo automatico tramite i commutatori di sintonia dei megahertz; questo sistema offre delle ottime performances di intermodulazione e di blocking.

Sul BNC di antenna si trova anche un relé che ha il compito, tramite un connettore posto sul retro, di silenziare il ricevitore qualora venisse usato in

abbinamento ad un trasmettitore.

I segnali ora disponibili entrano nell'amplificatore RF, che in pratica è un amplificatore a larga banda (100 kHz ÷ 30 MHz) e filtro passa basso, controllato dall'A.G.C. in modo da mantenere costante il segnale in uscita al variare del segnale presente in ingresso. Qui il segnale entra nel primo mixer che, combinandolo con il segnale proveniente dal primo VCO, permette di avere in uscita il segnale a 38 MHz, che è appunto la prima conversione.

Lo stadio successivo, al quale accede il segnale, previo passaggio in un filtro a 38 MHz, con banda passante di 8 kHz, è praticamente una copia del precedente, infatti tramite il secondo mixer si avrà ora in uscita un segnale a 1,4 MHz, di seconda conversione, ottenuta combinando il segnale a 38 MHz con il segnale generato dal secondo VCO a 39,4 MHz.

Qui occorre fare un piccolo esempio su come nasce la frequenza di 39,4 MHz:

questa è una combinazione tra i 35-36 MHz generati da primo VCO con il segnale di 3,4-4,4 MHz generati dal secondo VCO, così facendo si avrà:

$$(35 / 36 + 3,4 / 4,4) = 39,4 \div 38 \text{ MHz} = 1,4 \text{ MHz}$$

I 3,4-4,4 MHz sono a loro volta ottenuti partendo da 4,1-5 MHz meno i 600-700 kHz generati dal VFO comandato dalla manopola di sintonia.

Il VFO copre appunto il range di frequenza di 100 kHz che sono quelli direttamente visualizzati dal contatore digitale meccanico frontale a tre digit.

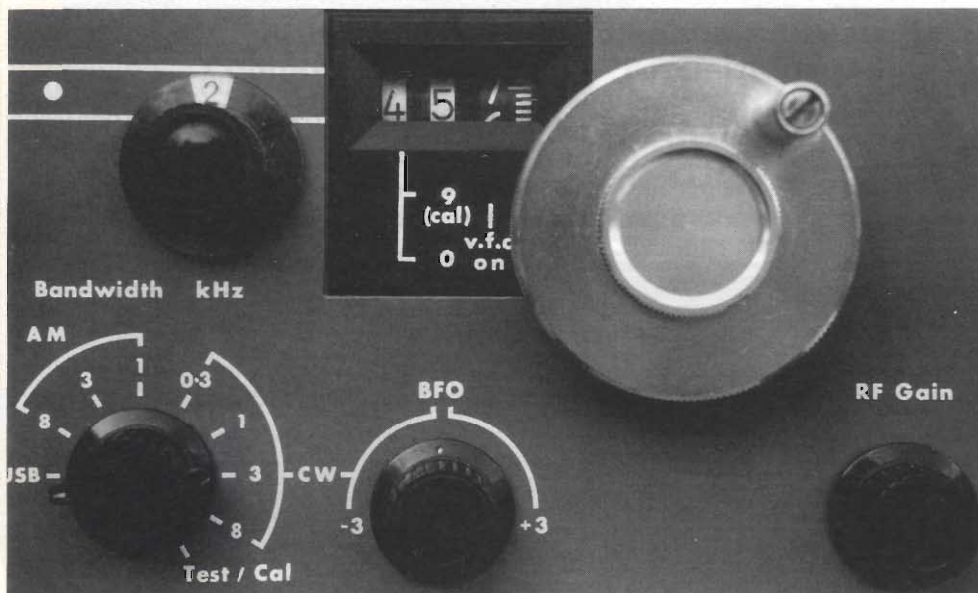
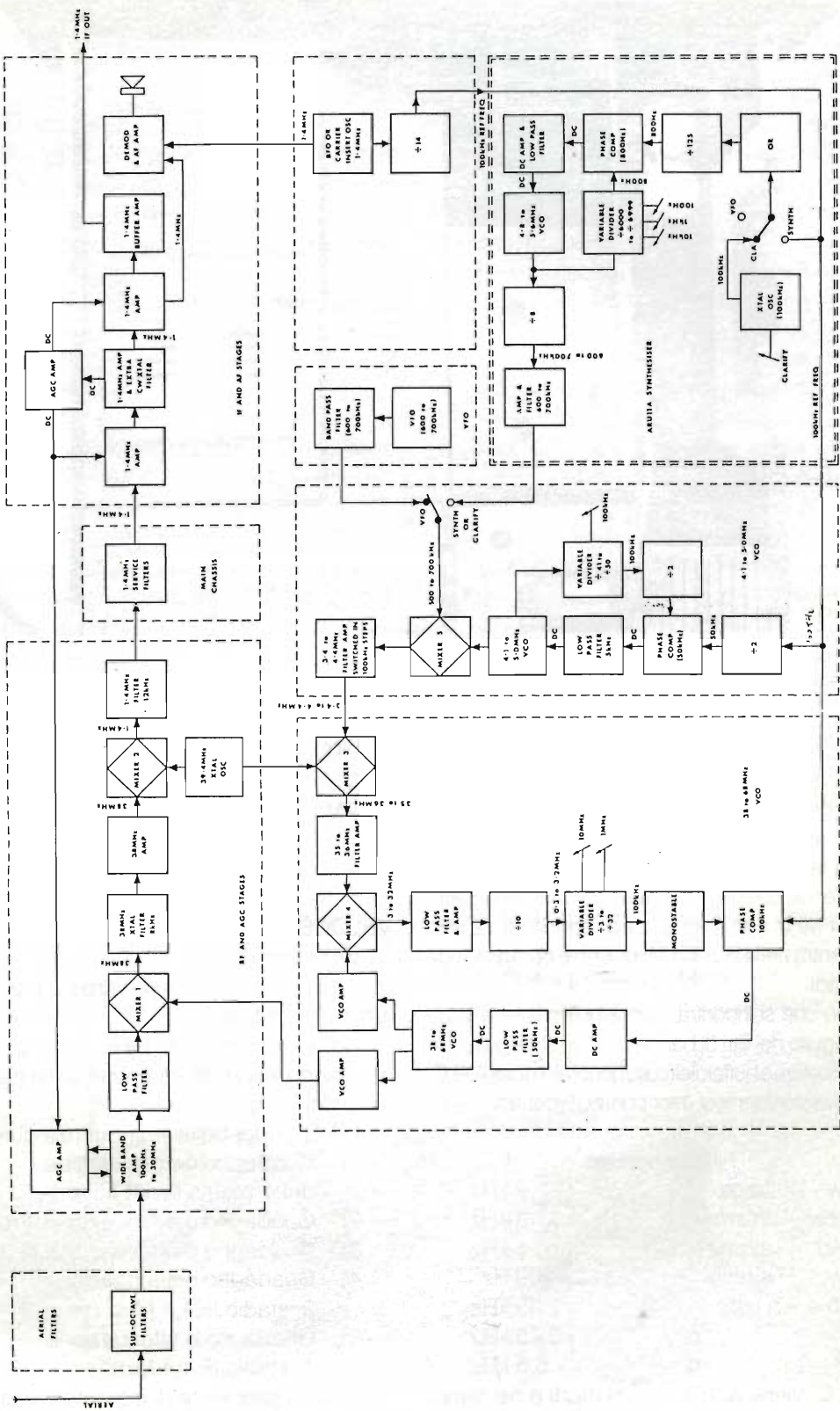


Foto 2 - Particolare della scala digitale e comando sintonia.



Schema a blocchi

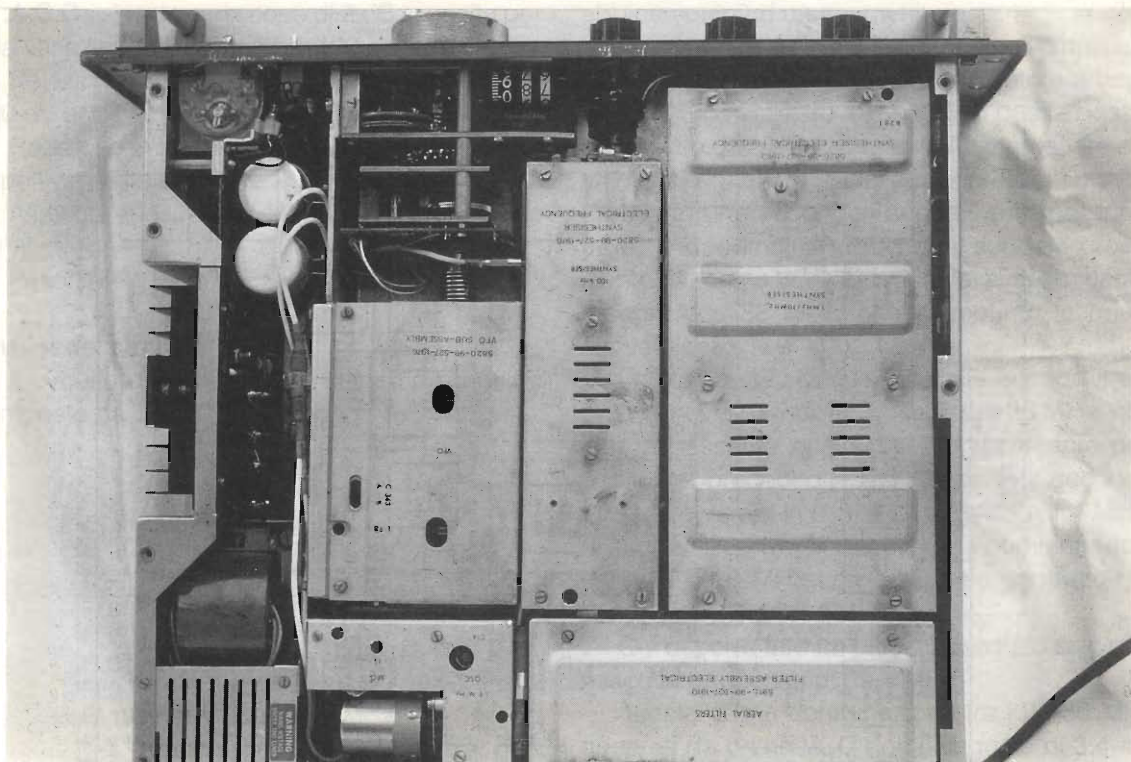


Foto 3 - Vista interna. In alto a sinistra si nota il quarzo di riferimento termostato. Tutti i telaietti sono removibili con estrema semplicità.

Quando si è a 000 inizio scala, viene generata la frequenza di 600 kHz, quando si è a 000 di fine scala, si genera la frequenza di 700 kHz. Se ad esempio si imposta 575, l'oscillatore del VFO genererà la frequenza di 575,0 kHz.

Ripartendo dal segnale ottenuto, si trova un altro filtro a 1,4 MHz con larghezza di banda di 12 kHz quindi si entra nella IF a 1,4 MHz, che è composta da diversi stadi.

Il primo che si incontra è un amplificatore a larga banda, seguito dai filtri di banda elencati di seguito, un altro amplificatore e buffer, il circuito generatore dell'A.G.C. ed infine i rivelatori/demodulatori con relativo amplificatore di bassa.

Filtri di banda:

| | | |
|-------------------|------------|----------|
| A1 cw | larga | 8 kHz |
| A2 mcw | intermedio | 3 kHz |
| A3 dsb | stretta | 1 kHz |
| A1 cw | stretta | 300 Hz |
| A3j lsb e A3j usb | | 2,35 kHz |
| | o | 2,75 kHz |
| | o | 5,5 kHz |

L'A.G.C. viene applicato nei modi e nei tempi seguenti:

LENTO:

| Modo | Attack time | Decay time |
|----------------------|-------------|------------|
| AM | 70-150 ms | 0,7-1,6 s |
| Tutti gli altri modi | 3 ms | 8-15 s |

VELOCE:

viene consigliato durante la sintonizzazione; l'effetto sul tempo di intervento è pari ad 1/8 dei tempi sopra citati.

Nella posizione di OFF, la regolazione del guadagno viene fatta manualmente tramite il controllo del RF gain.

L'A.G.C. controlla in sequenza questi stadi:

- 1) - Guadagno o attenuazione del 4° stadio IF 1,4 MHz
- 2) - Guadagno o attenuazione Front-End
- 3) - Guadagno o attenuazione IF 38 MHz
- 4) - Guadagno o attenuazione 2° stadio IF 1,4 MHz
- 5) - Guadagno o attenuazione 1° stadio IF 1,4 MHz

Questa sequenza di intervento assicura sempre un ottimo rapporto segnale/disturbo.

Naturalmente esiste anche un efficiente BFO che entra in funzione solo quando il commutatore di modo è posizionato in CW ed ha una escursione di +/- 3 kHz.

Per quanto riguarda l'SSB il segnale va centrato con la manopola di sintonia generale, affinando successivamente la centratura con la manopola di sintonia fine, posta coassialmente alla manopola principale; è da sottolineare l'estrema precisione di movimento dei comandi (assenza di giochi meccanici).

Lo stadio successivo è classico e abbastanza intuitivo, per cui non è il caso di addentrarsi nella descrizione.

Comandi frontali

Sull'estrema sinistra in alto vi sono le tre manopole di selezione dei MHz (le prime due) e dei kHz, quindi le manopole coassiali del VFO, a destra lo strumento indicatore dell'intensità del segnale ricevuto, del segnale di linea (600 ohm), della calibrazione della scala e dell'autodiagnosi dell'apparato.

Quest'ultima diavoleria, inseribile tramite il commutatore di modi di ricezione, permette l'individuazione abbastanza precisa di uno stadio difettoso, ovviamente non si può avere una diagnosi perfetta e capillare, bensì una indicazione di massima sull'integrità dell'intero apparato.

Proseguendo in basso a sinistra vi è il deviatore che permette l'esclusione dell'altoparlante, una presa delle cuffie, (l'altra è sull'estrema destra); vi è poi un potenziometro per la regolazione del segnale di linea, il controllo del guadagno RF, il commutatore di modo: SB, LSB, USB, AM(8-3-1kHz), CW (0,3-1-3-8 kHz) e la posizione TEST/

CAL appunto per l'autodiagnosi e la calibrazione.

L'alta stabilità e precisione del generatore della frequenza di riferimento, unite a quella del sintetizzatore, fanno sì che la calibrazione della scala non debba essere fatta di frequente; comunque occasionalmente può essere necessario farla per controllare l'accuratezza del VFO.

Per questo occorre posizionare il commutatore di modo sulla posizione TEST/CAL, mettere al massimo il controllo RF gain, A.G.C. in Fast e ruotare la manopola di sintonia fino a far coincidere lo 000 di fine scala (oltre 999), con la tacca di riferimento.

Così facendo si illuminerà la lucetta di 9 CAL, che sta ad indicare l'esatto posizionamento del VFO. Ora, se la calibrazione non è a posto, si ascolterà un tono più o meno acuto a seconda dell'errore; occorre quindi, agendo sull'apposita regolazione presente (CAL), far sì di annullare completamente tale suono.

È possibile un'ulteriore precisione di quanto sopra descritto: mettendo lo strumento in posizione SIGNAL e osservando attentamente la lancetta, si regola il CAL in modo che la stessa non abbia più oscillazioni, o quanto minime sono, tanto più accurata sarà la centratura ottenuta.

La stessa operazione è fattibile ad inizio scala, infatti anche per questo è prevista una lucetta (0 CAL) che prevede appunto la stessa calibrazione.

Più avanti il controllo del volume, dell'A.G.C., la regolazione della calibrazione del VFO e l'interruttore a tre posizioni di Standby-Spento-Acceso.

Comandi e/o prese sul retro

Sul retro si trovano i fusibili dell'alimentazione,

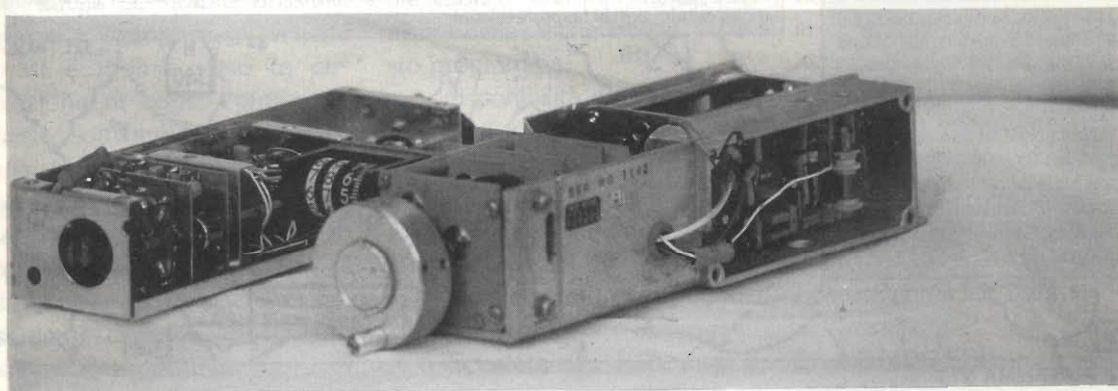


Foto 4 - Particolare del VFO e del telaio 100 kHz

la presa per la corrente, due connettori multiplo per la connessione ad apparecchiature ausiliarie, l'uscita del segnale generato dal VFO a 600-700 kHz, l'uscita a 100 kHz, l'ingresso a 100 kHz, l'uscita di entrambe le conversioni 1,4 - 38 MHz, il fusibile posto in serie all'antenna, l'ingresso dell'antenna con morsetto di massa e un interruttore per usare la frequenza di riferimento interna o esterna.

Considerazioni finali

Nonostante la brevità con cui si è descritto un così completo e complesso ricevitore, si spera di aver dato un'idea abbastanza precisa della sua

costruzione e del suo funzionamento.

D'altronde, per scendere più in dettaglio, sarebbe stato necessario uno spazio ben maggiore, qualche centinaio di pagine, compito che spetta al suo manuale completo e ben corredato di illustrazioni. Gli schemi elettrici non vengono pubblicati per i motivi di cui sopra. Sono comunque disponibili a richiesta.

Bibliografia

Instruction manual for tunable MF/HF receivers type R551C (communications) and R551 (marine).

Handbook No. 981-1 TWB/RLB 1974 by Redifon Telecommunications Limited, England.

TEKTRONIX mod. 422



Made in USA

- DC 20 MHz.
- Sensibilità 1 mV ÷ 20 V. cm.
- CRT 7 x 8 cm.
- Doppia traccia
- Usato - Ottime condizioni
- Rete 220 V. - Collaudato -
- Con sonde

**L. 580.000
IVATO**

| | | |
|-----------------|---|--------------------|
| TK 453 | DC 50 MC - doppia traccia CRT 6 x 10 div. | L. 780.000 + IVA |
| TK 465M | DC 100 MC - doppia traccia CRT 8 x 10 cm. | L. 1.380.000 + IVA |
| TK 475 | DC 200 MC - doppia traccia CRT 8 x 10 cm. | L. 1.780.000 + IVA |
| MILITARE | USM117/U - DC 10 MC - mono traccia CRT 6 x 8 cm. | L. 290.000 + IVA |
| H.P. 180/USM281 | DC 50 MC - doppia traccia CRT 8 x 10 cm. | L. 940.000 + IVA |
| DUMONT 1050 | DC 50 MC - doppia traccia CRT 8 x 10 cm. | L. 480.000 + IVA |

Disponibili inoltre: TK serie 5000...7400...7600... ecc.
CHIEDERE PER MAGGIORI DETTAGLI

DOLEATTO snc
Componenti Elettronici

Via S. Quintino, 40 - 10121 TORINO
Tel. (011) 562.12.71 - 54.39.52 - Telefax (011) 53.48.77
Via M. Macchi, 70 - 20124 MILANO Tel. (02) 669.33.88

MAPPE FACSIMILE METEO

FAXPROFESSIONAL

Interfaccia e software FP per la gestione di mappe facsimile con computer IBM compatibili. Riconoscimento automatico di START, STOP, velocità (60, 90, 120 righe al minuto) con autoimpaginazione della mappa. Definizione grafica 640x350, 640x480, 800x600. Impostazione orari da programma per salvataggio e stampa automatici. Sintonia a monitor per una perfetta centratura. Stampa professionale con routine per 9 e 24 aghi sia a 80 che 136 colonne.

FAX1

Interfaccia e software FAX2 per la decodifica amatoriale di segnali facsimile meteorologico e telefoto d'agenzia con computer IBM compatibili. Campionamento di 2560 punti per riga con uno standard di 120 righe al minuto, shift 400/150 Hz, possibilità di reverse (positivo/negativo). Definizione grafica CGA, stampa molto curata, pari al faxprofessional.

ANTENNA VLF

Espressamente studiata per permettere la ricezione delle OL là dove non vi sia lo spazio di installare un filare. L'antenna VLF, costruita in alluminio anticordal e acciaio inox, ha una ottima resa nell'arco di frequenze comprese tra 20 kHz e 3 MHz e può essere utilizzata fino a 15 MHz.

COMINCIAMO A CONOSCERE ORCAD

L.A. Bari & L. Simonetti

Poche righe per presentare il più diffuso programma per disegnare schemi elettrici con i personal computer MS-DOS

Come i lettori più attenti avranno osservato, da tempo diversi schemi elettrici che illustrano più articoli pubblicati su Flash sono "diversi" dai soliti, eseguiti manualmente dal disegnatore. Questi disegni facilmente riconoscibili per il particolare "tratto" sono eseguiti con un programma che in pochi anni è diventato lo "standard" in campo professionale. Crediamo quindi opportuno pubblicare queste note perché il "demo" in libera distribuzione permette di "lavorare" con ORCAD a video anche se non è possibile salvare e stampare gli schemi creati e inoltre sono in circolazione di copie "pirata" di questo software ma non delle informazioni utili per provarlo praticamente.

OrCAD è un pacchetto applicativo che, a differenza di altri programmi di CAD è specificamente dedicato alla progettazione elettronica.

In realtà OrCAD non è un semplice pacchetto ma un insieme

di moduli, molto specializzati, per la progettazione di schemi di circuiti elettrici ed elettronici. Il progetto dei circuiti stampati e la simulazione. OrCAD/SDT III serve essenzialmente per il disegno di circuiti elettrici ed elettronici e per produrre tutta la documentazione relativa.

Il modulo base OrCAD/SDT III dispone di una vastissima libreria di componenti ed altri possono essere creati dall'utente. Si tratta di un editor grafico specializzato con funzioni molto particolari come ad esempio la numerazione automatica dei componenti. Ecco alcune delle caratteristiche di questo programma:

- disponibilità di simboli e librerie dei componenti delle famiglie logiche TTL, CMOS, ANALOG, ECL, MEMORY, COMPONENTI DISCRETI, MICROPROCESSORI, ecc.;
- Tracciamento di piste, bus, connettori, giunzioni e scritte;
- Spostamento delle piste e dei bus in tempo reale;
- Rotazione e ribaltamento

dei componenti;

- Possibilità di muovere, copiare, cancellare, singoli oggetti o gruppi di essi;
- Cinque livelli di zoom;
- Creazione o modifica di simboli grafici, logo, e nuove librerie da parte dell'utente.

DECOMP

È il de-compiler di librerie che converte i file di OrCAD/SDT composti dai componenti delle librerie (cioè i file con estensione .LIB) in file sorgente.

Questi file sorgente contengono le informazioni necessarie per la creazione dei simboli: queste informazioni possono essere modificate con l'ausilio di un qualsiasi programma editore di testi.

Usando il programma COMPOSER si compilano le informazioni per trasformarle nuovamente in files che DRAFT riconoscerà come file libreria.

COMPOSER

È il programma di compilazione librerie che abilita l'utente alla

modifica delle librerie già esistenti o alla creazione di nuove.

Ulteriori funzioni vengono implementate con l'uso dei seguenti programmi di utilità (che sono parte integrante di OrCAD SDT):

ANNOTATE: Permette di aggiornare automaticamente i nomi di tutte le parti disegnate dopo aver verificato le strutture gerarchiche o flat file.

BACKANNO: Aggiorna le parti disegnate, utilizzando come dati in ingresso una lista di vecchie e nuove referenze delle parti disegnate.

CLEANUP: Controlla che i vari oggetti non siano stati erroneamente collocati più volte nello stesso punto, provvedendo ad eliminare le parti duplicate, piste, giunzioni, o bus che si sovrappongono, visualizzando inoltre, messaggi di errore circa la presenza di altri oggetti di cui esista un duplicato.

ERCHECK: Esegue una diagnosi dello schema elettrico.

NETLIST: Genera la lista delle connessioni dei segnali fra i componenti.

PLOTALL: Svolge le stesse funzioni descritte più avanti per PRINTAL ma usa come unità di output il plotter invece che una stampante.

PRINTALL: Stampa una serie di disegni che possono costituire una struttura gerarchica cioè più fogli collegati tra loro secondo una struttura formata da un disegno principale più disegni secondari, un flat file o un file di annotazioni.

TREELIST: Permette di verificare come un disegno è stato strutturato, ricevendo indicazioni circa il nome del foglio di

lavoro principale ed eventualmente dei fogli ad esso collegati.

Il software OrCAD/SDT al quale ho avuto accesso è una versione ormai obsoleta infatti si tratta della release 1.25 del novembre 1986. La versione più diffusa utilizzata nelle aziende e negli istituti di istruzione è la release 3.00. Attualmente è in distribuzione la versione 4.00, in uscita nel 1991 che presenta una interfaccia utente ad icone demoninata ESP-FRAMEWORK che consente di utilizzare tutti i programmi del pacchetto OrCAD da un unico ambiente di sviluppo integrato. Si stima che siano installati nel mondo almeno 100.000 pacchetti OrCAD di vario tipo.

Configurazione Hardware minima richiesta: (per la versione 1.25):

PC del tipo XT compatibile con HARD-DISK e un drive da 360K memoria RAM da 256K. Per la versione 3.00 e successive la memoria RAM deve essere da 640K.

Stampante grafica.

Ovviamente la disponibilità di un plotter da la possibilità di ottenere disegni a livello qualitativo professionale.

Installazione:

Si devono creare una directory principale OrCAD e tre sotto-directory denominate DRIVER LIBRARY SHEET

La directory principale contiene i file DRAFT. EXE, DRAFT. OVL e i programmi di utilità COMPOSER.EXE e DECOMP. EXE.

La directory DRIVER con-

tiene i file .DRV necessari per la scheda grafica presente nell'hardware e per la stampante grafica. Nel caso fortunato in cui si disponga del plotter questo deve avere il suo file .DRV.

La directory library contiene le numerose librerie dei simboli grafici dei componenti da utilizzare per il disegno degli schemi.

Nella directory SHEET vengono inviati i file di lavoro cioè i disegni creati dall'utente.

Come vedremo più avanti è pure possibile inviarli su un dischetto di lavoro inserito nel drive.

Per poter utilizzare il programma è necessario "configurarlo" in relazione all'hardware disponibile. Questa fase avviene dopo l'installazione e si basa sulla selezione di un certo numero di parametri che, oltre ad individuare le varie periferiche disponibili settano anche condizioni di lavoro particolari. La configurazione può essere riaggiornata in qualsiasi momento, e questo consente la sostituzione di periferiche senza per questo dover reinstallare il pacchetto. Il numero di periferiche supportate è elevato.

Per effettuare la configurazione ci si deve posizionare nella directory ORCAD e dal DOS si deve battere DRAFT/C.

Lancio del programma

Dopo che il programma è stato configurato in relazione all'hardware disponibile si lancia DRAFT.

Per poter continuare è necessario premere due volte ENTER e sul video compare la scritta LOAD FILE: (FILE da caricare) il quale permette di accedere a un foglio di lavoro.

Qui è necessario indicare il

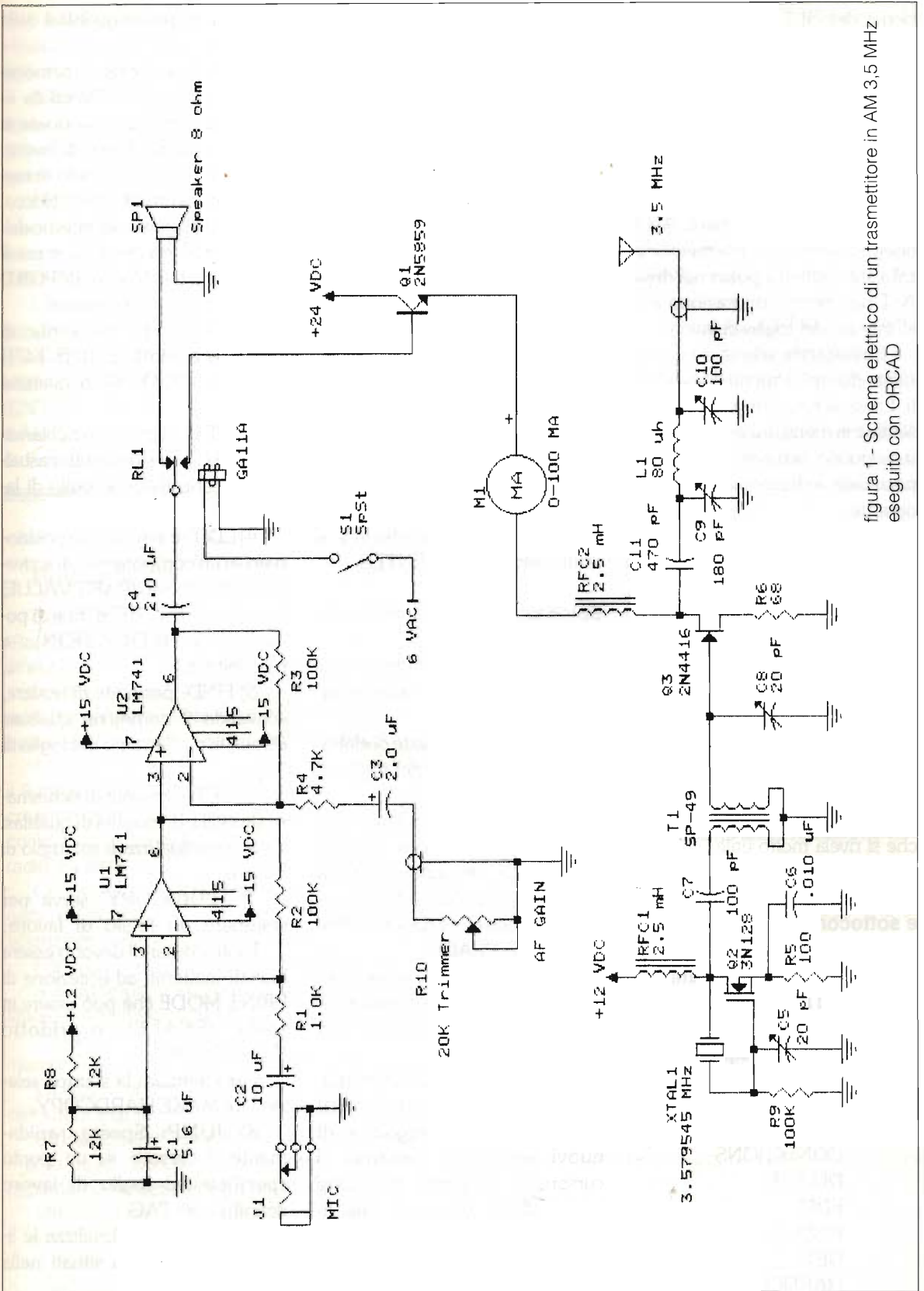


figura 1 - Schema elettrico di un trasmettitore in AM 3,5 MHz eseguito con ORCAD

nome del FILE con cui si vuole chiamare il foglio di lavoro.

Se si scrive solo il nome del file il salvataggio del foglio di lavoro viene effettuato indirizzando il file nella apposita subdirectory SHEET sull'Hard Disk. Se si fa precedere il nome file dell'indicatore del drive (in genere A:) il disegno fatto viene poi memorizzato sul dischetto posto nel drive A. Dopo questa operazione si è all'interno del foglio di lavoro.

L'interfaccia utente è una variante del tipo a menù discendenti. Le varie funzioni vengono presentate in menù discendenti che si susseguono sempre nella stessa posizione, in funzione delle scelte operate.

Il foglio di lavoro è completamente vuoto e può variare oltre che in funzione del formato scelto anche in dipendenza della scala di zoom scelta in quel momento.

La selezione del menù può avvenire con la tastiera o con l'uso del mouse.

Sul foglio di lavoro si può far comparire, facendo uso del comando SET e del relativo sottomenù, una griglia di riferimento che si rivela molto utile.

Comandi a livello principale e sottocomandi

La serie di comandi principali viene visualizzata premendo il tasto ENTER (se ci si trova nel menù principale).

I comandi principali sono i seguenti:

AGAIN
BLOCK
CONDITIONS
DELETE
EDIT
FIND
GET
HARDCOPY

JUMP
LIBRARY
MACRO
PLACE
REPEAT
QUIT
SET
ZOOM

Comandi e sottocomandi possono essere eseguiti in due modi. Primo: essi possono essere eseguiti premendo il tasto relativo alla prima lettera del nome del comando (non è necessario che il menù sia visualizzato sullo schermo).

Secondo: essi possono essere eseguiti selezionandoli dal menù, muovendo la barra luminosa sopra il comando, o sottocomando, desiderato e premendo il tasto ENTER.

Spiegazioni dei vari comandi e sottocomandi

1) AGAIN: richiama il comando principale precedentemente eseguito.

2) BLOCK: permette di elaborare specifiche aree del foglio di lavoro.

- MOVE: permette di muovere un oggetto o un blocco. Selezionare BEGIN, circondare l'area da spostare, selezionare END e spostare il blocco con i cursori, infine fissarlo con PLACE.

- DRAG: svolge le stesse funzioni di MOVE mantenendo inalterati i collegamenti fra i vari dispositivi.

- FIXUP: permette di sistemare piste e bus rendendoli ortogonali con l'aggiunta di nuovi segmenti. Fissando il cursore su un punto di unione (nodo) di un bus o di una linea, è possibile spostare o tutte le linee entranti nel nodo (DRAG ALL) o una di esse (PICK

ONE) in un punto qualsiasi dello schermo.

- SAVE: permette di memorizzare un gruppo di simboli da richiamare (GET) e posizionare in un'altra zona del foglio di lavoro.

- EXPORT: è in grado di memorizzare un determinato blocco, definito dall'utente, all'interno della memoria del computer, e poi di richiamare tale blocco (IMPORT) in qualsiasi foglio di lavoro.

3) DELETE: consente di cancellare simboli (OBJECT) o blocchi (BLOCK) in qualsiasi foglio.

- UNDO: si possono richiamare simboli che siano stati casualmente cancellati dal foglio di lavoro.

4) EDIT: è in grado, se posizionato su un componente, di scrivere il nome di esso (PART VALUE) il numero (REFERENCE) e di posizionarli (LOCATION) a piacimento.

5) FIND: permette di trovare, scrivendo il nome, un qualsiasi dispositivo all'interno del foglio di lavoro.

6) GET: consente di richiamare simboli e dispositivi di qualsiasi libreria e visualizzarli sul foglio di lavoro.

7) HARDCOPY: serve per stampare un foglio di lavoro.

I sottocomandi devono essere lasciati inalterati ad eccezione di PRINT MODE che può essere in scala (SCALE) o ridotto (COMPRESS).

Per effettuare la stampa selezionare MAKE HARDCOPY.

8) JUMP: Sposta rapidamente il cursore su un punto specifico del foglio di lavoro definito con TAG.

9) LIBRARY: Visualizza le liste dei componenti situati nella biblioteca.

- **DIRECTORY**: elenca sul monitor le sigle dei componenti della famiglia logica specificata.

- **BROWSE**: visualizza gli schemi dei componenti o dispositivi di un'intera famiglia logica o di uno specifico componente.

10) **MACRO**: visualizza, crea, cancella, legge o scrive delle macro istruzioni personalizzate definite dall'utente.

11) **PLACE**: comando utile per disegnare linee sottili (**WIRE**) linee spesse (**BUS**), piazzuole (**JUNCTION**), frecce dei bus (**ENTRY BUS**), commenti (**LABEL**), riferimenti ad altri fogli di lavoro (**MODULE PORT**) ali-

mentazione (**POWER**) e linee tratteggiate (**DASHED LINE**).

12) **QUIT**: viene utilizzato prevalentemente per salvare un programma (**WRITE TO FILE**), caricare uno nuovo (**INITIALIZE**), sospendere momentaneamente il programma in corso (**SUSPEND TO DOS**) per poi rientrarvi con **EDIT**, uscire dal programma orcad (**ABANDON EDITS**).

13) **ZOOM**: permette di visualizzare il foglio in varie scale (da 1 a 20 volte più piccolo).

14) **SET**: permette di visualizzare sul foglio di lavoro una griglia di riferimento molto utile per il posizionamento dei componenti.

15) **TAG**: identifica e ricorda fino ad 8 punti sul foglio di lavoro che possono essere raggiunti dal cursore usando il comando **JUMP**.

Con questo abbiamo terminato per questa volta di presentare le principali funzioni per l'edizione di circuiti elettrici con **ORCAD**, se l'interesse dei Lettori si farà sentire, proseguiremo con altre puntate dedicate magari ai pacchetti software di **ORCAD** per la generazione e la sbrogliatura automatica dei C.S. (che comodità).

Per ora vi saluto e buon divertimento. Ciao.

Redazionale

Come hanno riportato molti giornali, fra questi il nostro locale "Resto del Carlino" di Bologna, il 21 febbraio c. a. è deceduto all'età di 97 anni, l'ing. Pietro Poli.

Noi, quale Rivista di Elettronica, non potevamo non partecipare al cordoglio ed esternare la nostra ammirazione per quanto questi ha contribuito ad elevare nel mondo, il genio italiano.

A conferma, oggi in America si prende in esame di utilizzare il Suo principio, di costruire pile a combustione (**Fuel-Cell**) per creare motori anti-inquinanti. Con questo è stato un precursore come è stato tra i primi a sperimentare telecomandi con onde radio ed altro.

Conobbe il nostro G. Marconi a bordo dell'Elettra nel 1930 quando comandava la scuola centrale del genio di Civitavecchia e, tra i volumi da Lui pubblicati, particolare interesse hanno suscitato quelli sul grande scienziato e sulla storia della radio.

Per i Suoi meriti ottenne nel '69 il grado onorifico di Generale di Brigata.

A suo tempo, a commento di uno scritto del nostro Collaboratore Ludovico Gualandi sulle ricerche e studio sulla vita e scoperte di G. Marconi, rilasciò la seguente dichiarazione:

".....nello scritto del Gualandi si penetra nel vivo di un problema storico, quello della inventiva creatività marconiana, con una serie di ricerche fruttuose, mai compiute tanto completamente fino ad ora.


La approfondita cultura nel campo delle trasmissioni fa da guida allo sviluppo ed alla soluzione dell'interminabile dibattito tra i sostenitori di Marconi e quelli del russo Popov.

L'indagine del Gualandi sulla tesi del primato marconiano, è estesissima e ben documentata. È grande merito dello studioso bolognese, avere intuito l'importanza di riprendere in esame l'annosa questione ingiustamente trascurata dagli italiani.

f/to Pietro Poli.....



P. Poli
L. Gualandi

Per il controllo e l'automazione industriale ampia scelta tra le oltre
160 schede offerte dal BUS industriale 



**MADE
IN ITALY**

PE 300 *IL SUPERVELOCE*
Programmatore di EPROM e Monochip

Programma la 2764A in 8 secondi e la 27011 in 128 secondi. Previsto per Monochip tipo 8748, 8749, 8751, 8752, 8755, 8741, ecc.

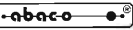
GPC® 011

GENERAL PURPOSE CONTROLLER 84C011

CPU 84C011 da 6 a 10 Mhz. - Montaggio su guide DIN 46277-1 o 46277-3. - 256 K di EPROM e 256 K di RAM tamponata e Real Time Clock. - 40 Linee di I/O a livello TTL. - Dip Switch ad 8 vie gestibile da software. - 4 timer counter a 8 bit gestiti dalla sezione CTC. - 2 Linee seriali in RS 232, di cui una in RS 422-485. - 4 Linee di A/D converter da 11 bit, 5 msec. - Led di segnalazione stato della scheda. - Doppio Watch Dog gestibile via software e circuiteriadi Power Failure sull'alimentazione a 220 Vac. - Unica tensione di alimentazione a 220 Vac o +5 Vcc, 65 mA. - Disponibilità software: Remote Debugger, CP/M, GDOS, Basic, Pascal, C, ecc.



40016 San Giorgio di Piano (BO) - Via Dante, 1
Tel. 051-892052 - Fax 051 - 893661

GPC®  grifo® sono marchi registrati della grifo®

grifo®
ITALIAN TECHNOLOGY

C.B. RADIO FLASH

LIVIO BARI & FACHIRO

Come ho riferito nella puntata precedente mi sono recato all'inaugurazione di un negozio per CB e mi ha colpito il fatto che nelle vetrinette fosse esposto di tutto un po' nel campo della rice-trasmissione CB escluso i filtri.

In particolare i classici filtri passa passo, cioè il cosiddetti filtri anti TVI.

O forse uno c'era ma io non l'ho notato!

Anche nel mio «giro» al MARC il 14 dicembre scorso ho avuto la stessa impressione: cioè che ai CB si venda di tutto ma che i filtri siano un poco trascurati dai commercianti perché gli utenti CB non li richiedono.

E in effetti non fanno arrivare più forte né tantomeno promettono di far sentire meglio il segnale che viene da quel paese che non si riesce mai a collegare.

Tuttavia svolgono un compito oscuro ma nobilissimo e cioè ripuliscono il segnale trasmesso dal TX dalle componenti indesiderate e pericolose, estranee alla banda CB.

Il primo comandamento per chi effettua trasmissioni radio di qualsiasi natura è di non disturbare il prossimo che, oltre tutto, non trova alcun motivo di interesse nelle nostre trasmissioni.

Tutti sanno che in genere i

teleudenti, non conoscono nulla del meraviglioso mondo dell'elettronica, collegano qualsiasi difetto appaia sullo schermo del proprio televisore con l'antenna che appare in bella vista sul tetto del più vicino radioamatore. Se poi è la modulazione a farsi ascoltare sull'audio TV apriti cielo!

In casi come questi bisogna quanto meno avere la coscienza a posto in modo che i signori che eventualmente venissero a controllare trovino manifesta la buona fede del CB.

Altrimenti sarebbero guai.

Qual'è la ragione per la quale un trasmettitore od un altro qualsiasi dispositivo capace di irradiare onde di una data frequenza, ne irradia altre di diversa frequenza?

Le onde ad alta frequenza sono esattamente come quelle della rete ENEL, solo la frequenza è maggiore.

Una corrente alternata è caratterizzata da tre grandezze: la frequenza, la ampiezza, la fase.

Fino a che l'onda è esattamente una senoide, tutto va bene, la frequenza è unica e non ci sono problemi.

Ma se l'onda discosta anche di poco dalla forma sinusoidale perfetta, allora si sa, per merito del famoso fisico matematico Fourier, che si può scomporre que-



st'onda in una serie teoricamente infinita di altre onde sinusoidali la cui ampiezza decresce rapidamente, e la cui frequenza si ottiene moltiplicando la frequenza della fondamentale per dei numeri interi (2,3 ecc.).

Praticamente se il generatore di frequenza è di discreta qualità, risultano presenti con apprezzabile ampiezza, oltre la fondamentale, solo le prime due armoniche (dette seconda e terza armonica) a frequenze doppia e tripla della frequenza fondamentale. Le armoniche superiori hanno ampiezza via via decrescente e in genere vengono trascurate.

Esistono altresì generatori che forniscono un'onda quadra ed emettono armoniche a dozzine, e questa proprietà risulta utile ad esempio nei circuiti calibratori per il controllo della taratura della scala dei ricevitori.

Vediamo adesso perché le onde in uscita da un oscillatore o da un amplificatore, non possono essere delle perfette sinusoidi.

Qualsiasi elemento attivo che sia usato come oscillatore od amplificatore, non è mai lineare, anche se gli amplificatori R.F. usati per aumentare la potenza dei baracchini si chiamano così.

Si deve tentare, e questo dovrebbe essere compito del pro-

gettista e del costruttore, di limitare al massimo con vari accorgimenti la distorsione indotta da qualsiasi amplificatore ma anche se l'onda in ingresso è perfetta.

La distorsione del segnale produce l'emissione delle «indesiderate» armoniche.

Si deve trattare il segnale che deve arrivare in antenna al fine di contenere al minimo l'ampiezza di queste onde armoniche in modo da limitare la loro azione di disturbo nel minimo raggio possibile.

Lo scopo si raggiunge cercando di far lavorare gli elementi attivi degli amplificatori entro una zona dove la curva di risposta approssima in modo soddisfacente una retta cioè in regime lineare.

Questo è un metodo che non va d'accordo con l'economia in quanto significa limitare l'amplificazione di ciascun stadio, quindi occorrono più stadi per ottenere la stessa potenza, e per le alte frequenze uno stadio di potenza costa...

Il punto critico per la distorsione e cioè per la generazione di armoniche e lo stadio finale (o di uscita) che, spesso viene ben «spremuta» e quindi produce tanta distorsione.

Chi utilizza i cosiddetti amplificatori lineari esaspera il problema perché viene ad avere collegati in cascata due stadi finali di potenza.

Molti o per incuria o per ignoranza vanno in aria così con tutte le loro belle armoniche col rischio di interferire ai vari altri utenti dello spettro radioelettrico.

È possibile però pagando il prezzo di una piccolissima perdita di potenza detta «perdita di inserzione» ridurre drasticamente le emissioni di armoniche ed eventuali frequenze spurie che vanno a disturbare altri utenti dello spettro radioelettrico inserendo tra il ge-

neratore (cioè il TX) e la antenna un opportuno filtro che, se ben calcolato e costruito attenuerà al massimo le armoniche lasciando passare senza perdite o quasi la fondamentale a 27 MHz.

Naturalmente il filtro manderà a terra tutta la potenza contenuta nelle armoniche che non serve per il collegamento radio. Quindi è da furbi limitare il contenuto di armoniche nell'emissione del trasmettitore!

Inoltre è bene non scordare che per quanto un TX e un «lineare» lavorino bene, sulla potenza di uscita armoniche ce ne sono sempre.

In genere gli OM sono più avvezzi all'uso dei filtri passa passo inseriti tra TX e antenna. Ma sulla banda cittadina pochi ne comprendono l'utilità.

Perché dare esca a fastidiose polemiche con i vicini, il condominio e anche qualche CB od OM in zona quando il rimedio efficace è a portata di mano?

Naturalmente bisogna andar cauti nella scelta del filtro di antenna, in quanto esistono sul mercato delle meravigliose scatolette tutte rilucenti di cromatura e di scritte da fantascienza che, una volta faticosamente aperte schiudando i rivetti, mostrano un contenuto poverissimo.

Null'altro che un circuito accordato sulla seconda armonica che dovrebbe funzionare da trappola per questa, sempre che lo permetta il suo fattore di merito.

Ovviamente questo, nella migliore delle ipotesi, risolve il problema solo parzialmente, ottenendo anche il risultato di disaccordare il sistema con conseguente formazione di onde stazionarie e riflessioni.

Si sono scritti quintali di carta stampata sulla teoria dei filtri e qualcuno pensa di poter risolvere

il problema con un solo circuito LC.

IMPORTANTE: i filtri di antenna devono essere dei passabasso in quanto non esistono armoniche di frequenza inferiore a quella della fondamentale.

Ed ora è bene spendere un poco di tempo per imparare o rinfrescare alcune nozioni di «basic electronics».

Bisogna sempre tenere presente che la conducibilità per la corrente alternata cresce con la frequenza per i condensatori e diminuisce per le induttanze. Quindi come regola empirica un filtro sarà passabasso se sul cammino tra entrata ed uscita ci sono solo delle induttanze, con un massimo di conducibilità per la frequenza zero ossia per la corrente continua.

Viceversa se sul cammino tra entrata ed uscita ci sono dei condensatori avremo un passa-alto, ossia il massimo di conducibilità si avrà per la frequenza infinita.

O in pratica per frequenze molto elevate. In questi filtri si usano delle combinazioni di condensatori e di induttanze.

Un circuito risonante parallelo oppone alla corrente alternata una resistenza teoricamente infinita alla frequenza di risonanza.

La frequenza di risonanza è definita come quella frequenza in cui la reattanza induttiva e la reattanza capacitativa assumono eguale valore.

Tale valore teorico (infinito) è limitato dal fattore di merito (Q) del circuito accordato LC.

Il fattore di merito dipende dalle perdite del circuito risonante che dalla qualità dei suoi componenti.

Ora, se disponiamo in serie alla linea un circuito oscillatorio parallelo, avremo alla sua frequenza di risonanza un massimo di attenuazione (polo di attenuazione).

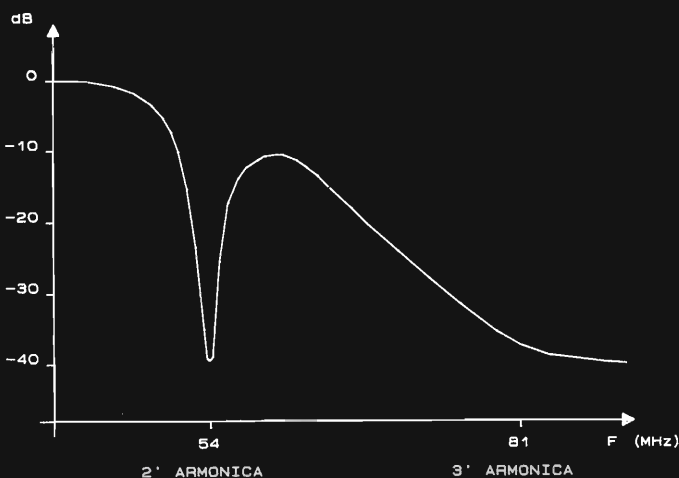
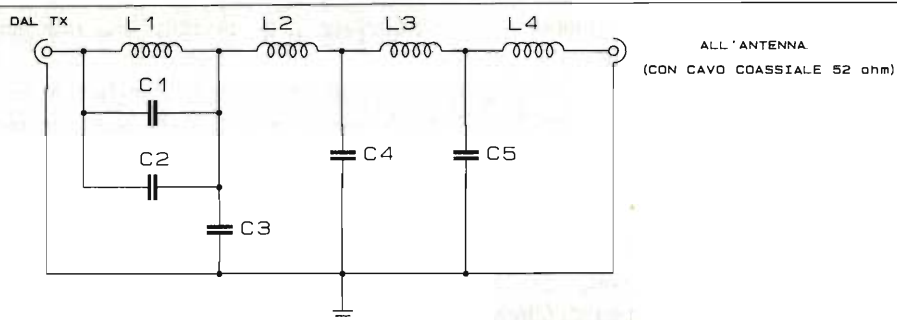


figura 1

Lo stesso risultato lo otterremo disponendo in parallelo alla linea dei circuiti risonanti serie.

Nel collegamento con L e C in serie infatti, alla risonanza, la resistenza è teoricamente zero. Approfitando della larghezza di banda di ciascun circuito risonante, potremo ottenere, combinandone un certo numero, una attenuazione praticamente costante entro una certa banda, con delle ondulations o picchi, corrispondenti alle varie frequenze di risonanza.

Nel caso si debbano attenuare in modo particolare determinate frequenze, si farà in modo da ottenere dei picchi di attenuazione più profondi in corrispondenza delle suddette frequenze.

In genere nei filtri per CB viene «curata» particolarmente la seconda armonica della banda dei 27 MHz cioè 54 MHz.

Esaminando la curva mostrata in figura 1, vedremo che il filtro che vi presentiamo mostra un picco profondo 40 dB di attenuazione in corrispondenza della frequenza di 54 MHz circa.

Una attenuazione di 34 dB copre anche la terza armonica che si trova all'incirca sugli 82 MHz.

Per valori inferiori ai 43 MHz, l'attenuazione è praticamente nulla in modo da non attenuare il segnale utile a 27 MHz.

La frequenza di 43 MHz è detta frequenza di taglio del filtro.

In genere i filtri passabasso per le HF (cioè per le onde corte) presentano valori di Ft da 33 MHz a 43 MHz.

Un filtro con $F_t = 33$ MHz è più adatto per la CB, che non per la gamma OM dei 10 m. (28-30 MHz) troppo vicina alla Ft.

La struttura di un passabasso

con queste caratteristiche è riportata in figura.

Un filtro può essere visto come una combinazione di semplici blocchi chiamati sezioni.

Ognuno di questi blocchi del filtro è una certa combinazione canonica di reattanze. Il nostro filtro, come abbiamo detto, è un passa-basso, formato dall'induttanza L1 e dal parallelo dei condensatori C1 e C2 insieme con il condensatore C3.

Seguono poi quattro sezioni passa-basso a K costante formate da L2, C4, L3, C5 ed L4. Naturalmente i componenti di una sezione sono in comune con quelli della sezione adiacente.

La impedenza immagine offerta dal filtro è di 52 Ohm, adatta agli altri elementi normalizzati (es. cavo RG 58) della catena che dal trasmettitore arriva all'antenna.

Il filtro è del tipo sbilanciato,

cioè con uno dei conduttori a bassa.

Come si vede il circuito è strutturalmente semplice, ma contiene già un certo numero di sezioni.

Filtri costruiti con un numero inferiore di componenti danno necessariamente prestazioni scadenti.

Se aprite un filtro commerciale controllate quindi il numero delle induttanze e dei condensatori usati: l'efficacia di questi filtri è proporzionale al numero di sezioni.

Un'altra prestazione importante è il rapporto di onde stazionarie.

L'inserzione di un filtro non deve provocare un aumento del ROS se non nei limiti di alcuni decimi.

Attenzione alla potenza massima consentita: esistono filtri che accettano solo 10 W ed altri che possono essere inseriti tra un lineare con una coppia di tubi amplificatori 3-500Z tipo il Kenwood TL922 e l'antenna.

Non esiste una regola precisa ma le dimensioni del filtro sono proporzionali alla potenza ammissibile.

Un filtro serio è sempre contenuto in una scatola metallica con funzioni anche di schermo ed è fornita di due connettori coassiali uno di ingresso e uno di uscita.

Attenzione: le prestazioni migliori di un filtro si ottengono quando viene collegato ad una antenna che risulta con impedenza di 50 Ohm.

In pratica ciò può essere accertato controllando che il ROS tra TX e antenna (senza filtro) sia vicino al teorico di 1:1.

Per non spezzare la trattazione in due parti ho dovuto rinviare al prossimo mese le notizie relative alla attività dei CB e delle associazioni. Il prossimo mese inoltre apparirà l'ultimo blocco di indiriz-

zi relativi ai circoli aderenti alla FIR-CB.

Lettere

Sarà data risposta sulla rubrica a tutti coloro che mi scriveranno (L.A. Bari, Via Barrili 7/11-16143 Genova) ma dovranno avere pazienza per i soliti terribili tempi tecnici (circa tre mesi).

Si ringraziano per la collaborazione: Elio Antonucci, Giancarlo Bernardini, Angelo Buono,

Virgilio Fava, Bruno Laverone, Giovanni Lorusso, Gianni Miraval, e tutti i lettori e le Associazioni CB che mi hanno scritto.

Prima di passare la parola al Fachiro per la ennesima puntata del relax CB vi ricordo il nostro motto:

ELETTRONICA FLASH LA RIVISTA CHE NON PARLA AI LETTORI MA PARLA CON I LETTORI!

Saluti a tutti!

G.R.I. ALFA TANGO PORDENONE & RADIO CLUB PORDENONE

5° Contest Diploma "PRIMAVERA"

REGOLAMENTO

- 1) **DURATA:** La manifestazione si svolgerà dalle ore 20.00 locali di sabato 16 maggio alle ore 20.00 di domenica 17 maggio 1992.
- 2) **PARTECIPAZIONE:** Non è prevista alcuna iscrizione e possono partecipare tutti gli operatori della 27 Mhz esclusi quelli della provincia di Pordenone.
- 3) **PUNTEGGI:** 1 punto per ogni stazione RCP (Radio Club Pordenone) o A.T. (Alfa Tango) collegata ed iscritta alla gara. 3 punti per la stazione Jolly e 5 punti per il SUPER JOLLY che si alterneranno nel corso delle 24 ore. 2 punti per ogni stazione femminile RCP o AT iscritta alla gara.
- 4) **LOG:** Gli estratti log, corredati soprattutto dei numeri progressivi assegnati dai nostri operatori durante la manifestazione, dovranno pervenire entro e non oltre il 15 giugno 1992 al:

RADIO CLUB PORDENONE - P.o. box 283 33170 PORDENONE

- 5) **CLASSIFICHE:** Tutti coloro che invieranno l'estratto log con almeno 5 punti complessivi saranno automaticamente inseriti in classifica generale. In caso di ex-aequo verrà considerato prioritario colui che per primo avrà collegato il Super Jolly. Verrà stilata una particolare classifica per eventuali concorrenti stranieri che invieranno conferme. Ai primi tre stranieri classificati verrà inviato il diploma personalizzato. Inoltre sarà redatta una speciale classifica per le stazioni femminili.
- 6) **QSL:** Sarà disponibile una nuova ed artistica QSL Speciale che verrà inviata a chi ne farà richiesta (non è indispensabile l'invio della preaffrancatura) nella misura di un esemplare numerato per ogni richiedente.
- 7) **DIPLOMA:** Il nuovo Diploma, personalizzato, consiste nella riproduzione a colori di una particolare opera d'arte. Per il suo conseguimento sarà necessario totalizzare un minimo di 5 punti e l'invio di L. 10.000.-. Per le stazioni straniere sono sufficienti 3 punti.
- 8) **PREMIAZIONI:** Le premiazioni verranno effettuate in occasione della 15° edizione dell'E.H.S. (Elettronica - Hi Fi e Surplus) che si svolgerà a Pordenone nel mese di ottobre 1992 nei padiglioni dell'Ente Fiera Pordenone di viale Treviso.
- 9) **RESPONSABILITA':** L'organizzazione declina ogni responsabilità circa l'uso improprio delle frequenze e delle apparecchiature.

GENERATORE TONI SUBAUDIO

Claudio Redolfi

Semplice circuito generatore di toni da miscelare al segnale microfónico per attivare i ponti ripetitori

Come certamente noto ai colleghi Radioamatori, molto spesso i ponti radio sia in VHF che in UHF sono assillati da problemi che possono essere divisi in due categorie: uso indebito degli stessi da parte di non autorizzati, disturbi radioelettrici di varia natura sulla frequenza di ingresso.

Nella zona di Padova tali problemi sono equamente ripartiti tra R4 del Monte Venda (145.700), afflitto da "infiltrazioni" piratesche e non, e RU8 Monte Venda (435.400), afflitto da disturbi elettrici presenti sulla frequenza d'ingresso.

In ambedue i casi, specialmente per RU8, il gestore del ripetitore impiega il Tone Squelch per eliminare o quantomeno limitare al massimo i problemi.

Tuttavia, se da un lato l'impiego del Tone Squelch consente di alleviare dei problemi, dall'altra ne crea di ulteriori in quanto la maggior parte delle apparecchiature in circolazione non sono equipaggiate con adeguato optional ovvero, in tantissimi casi, l'installazione dello stesso è resa problematica dalla vetustà del ricetrasmittitore.

A dire la verità esiste anche un problema di ordine economico: la scheda del Tone Squelch ha un costo troppo elevato e molto spesso dovrebbe essere installata su apparecchi il cui valore commerciale è di poco superiore.

Anche nel mio caso si è presentata la situazione sopra descritta: un vecchio ma fido TW4000 della Kenwood non aveva la possibilità di reperire la famigerata schedina fatta su misura.

Non rimaneva pertanto che ricorrere all'autocostruzione non tanto di un Tone Squelch, quanto di un generatore di toni subaudio che consentisse di utilizzare il ponte ripetitore e avesse la classica prerogativa di costare praticamente niente.

Anche la facile installabilità, senza manomettere in maniera irreversibile il ricetrasmittitore, era un traguardo da non trascurare.

Nella sostanza delle cose, il ripetitore equipaggiato con tone squelch viene attivato solo se la portante a radiofrequenza, unitamente al segnale di modulazione, contiene anche un tono a bassissima frequenza il cui valore non viene scelto a caso ma tra quelli previsti per lo scopo da precisi standard di mercato ed il cui valore è compreso tra quelli di cui alla TABELLA 1.

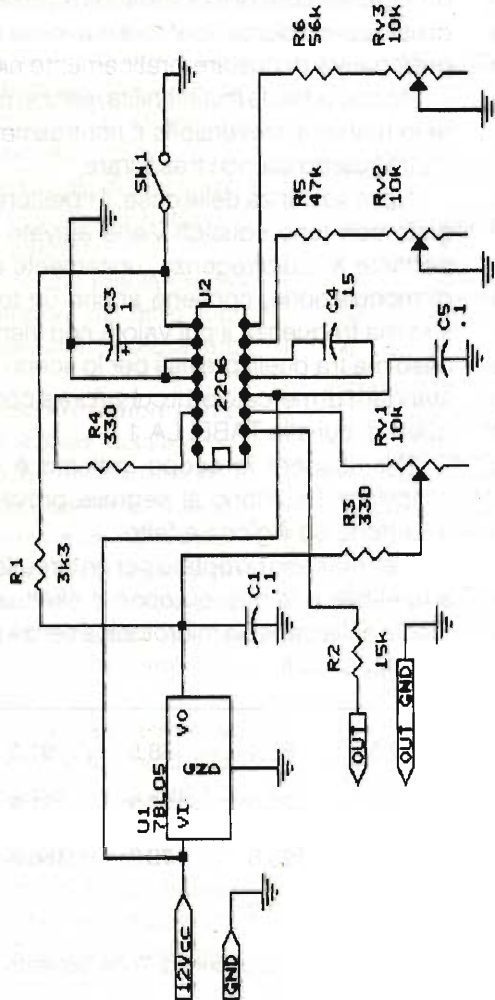
Per ottenere lo scopo indicato è sufficiente miscelare il subtono al segnale proveniente dal microfono ed il gioco è fatto.

Nel mio caso ho optato per un circuito semplice e ripetibile e la miscelazione è effettuata direttamente sulla capsula microfonica senza impiego di sofisticati circuiti.

| | | | | | | | | | |
|-------|-------|-------|-------|-------|-------|-------|-------|-------|-------|
| 67,0 | 71,9 | 74,4 | 77,0 | 79,7 | 82,5 | 85,4 | 88,5 | 91,5 | 94,8 |
| 100,0 | 103,5 | 107,2 | 110,9 | 114,8 | 118,8 | 123,0 | 127,3 | 131,8 | 136,5 |
| 141,3 | 146,2 | 151,4 | 156,7 | 162,2 | 167,9 | 173,8 | 179,9 | 186,2 | 192,8 |
| 203,5 | 210,7 | 218,1 | 225,7 | 233,6 | 241,8 | 250,3 | | | |

TABELLA 1 - Elenco delle frequenze relative ai toni subaudio impiegati nei circuiti di Tone Squelch (valori espressi in Hz):

GENERATORE TONI SUB AUDIO



Rv1 = regolazione ampiezza segnale in uscita
 SW1 = commutazione tono in uscita

figura 1 - Schema elettrico

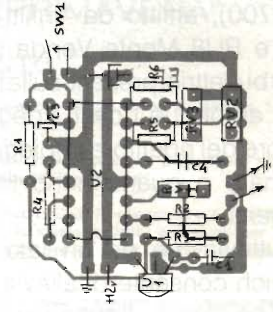
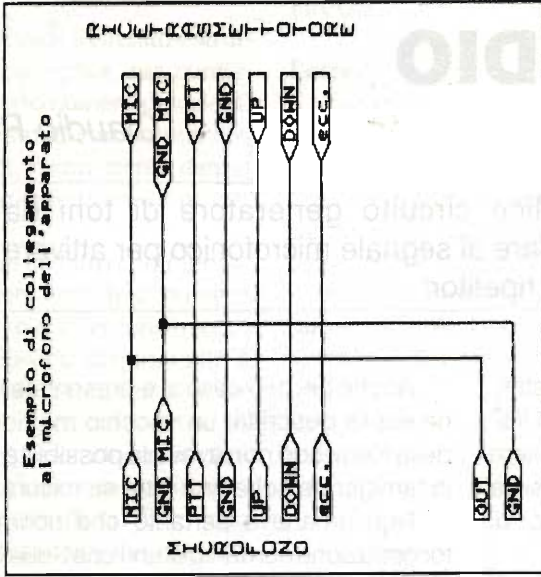


figura 2 - Disposizione componenti sul C.S.

Risultato: funziona (!).

Il circuito non è altro che una applicazione tipica dell'Exar XR2206 con il quale è altresì possibile ottenere due toni con il prezzo di un solo integrato!

I valori a schema (C4, R5 ed R6 con relativi trimmer a 10 giri) consentono di ottenere i toni tra circa 95 e 120 Hz che interessavano il mio caso, per altri valori è necessario variare R5 ed R6 con frequenzimetro alla mano.

Il trimmer Rv1 consente di variare l'ampiezza del segnale in uscita praticamente da zero a qualche volt: a noi interessano pochi millivolt.

Lo stabilizzatore 78L05 è stato impiegato per fornire al pin 3 del XR2206 una polarizzazione esente da rumori, botti e versacci vari sempre presenti quando non servono e soprattutto con l'impiego in autovettura del circuito.

Lo switch SW1 consente di passare tra i due valori di frequenza impostabili attraverso R5/Rv2 e R6/Rv3.

La stabilità nel tempo del circuito è ottima anche senza stabilizzazione della tensione di alimentazione, pure le variazioni di temperatura non provocano alterazioni apprezzabili della frequenza ed ampiezza del segnale erogato.

A tal scopo è bene rammentare che C4 deve essere un elemento di buona qualità e che C3 è bene sia al tantalio; impiegare trimmer a 10 giri in

cermet fornisce poi una ulteriore garanzia di affidabilità nel tempo.

Una nota particolare per il montaggio: come già detto, il circuito non richiede la modifica della apparecchiatura ospite. Io ho preferito realizzare il tutto in una piccola scatola di plastica dove praticamente il circuito assume l'aspetto di una prolunga microfonica sulla quale ho effettuato i collegamenti della massa e del subtono prelevato a valle di R2.

L'alimentazione è prelevata dalla linea che serve il ricetrasmittitore ed è sottoposta ad interruzione da uno switch non visibile a schema.

Per la taratura necessitano un oscilloscopio ed un frequenzimetro. Il primo può essere eliminato ponendo il trimmer Rv1 a metà corsa per procedere poi alla taratura dei due toni mediante misura delle frequenze sul pin 2 dell'XR2206.

Fornire tensione al circuito e regolare Rv2 per il tono desiderato, ripetere la taratura su Rv3 previo azionamento di SW1.

Una volta terminata la taratura delle frequenze procedere ai collegamenti con il microfono e verificare che il ponte ripetitore resti agganciato con l'ampiezza minima del subtono iniettato (fermarsi qualche giro di Rv1 prima dello sgancio).

Non ritengo vi siano altri particolari degni di nota.

Buon Lavoro.

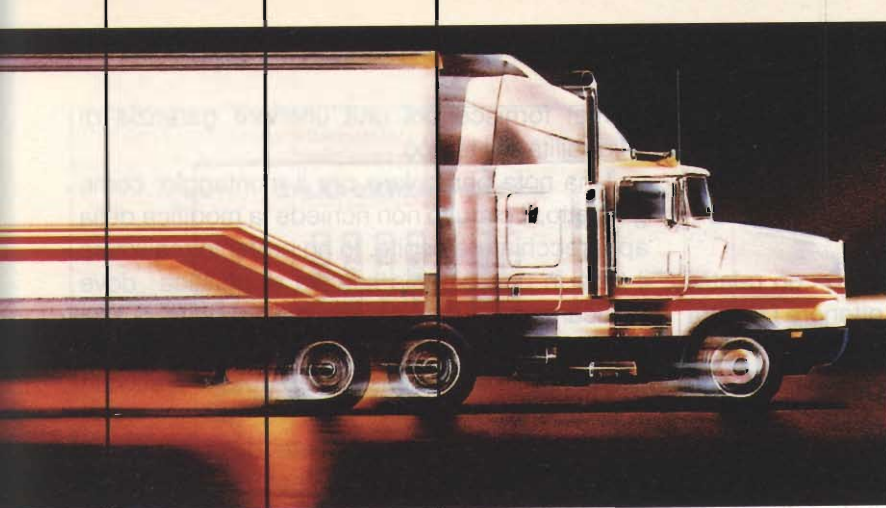
ABBONATI A ELETTRONICA FLASH!! LA TUA FIDUCIA, IL NOSTRO IMPEGNO

ELECTRONICS
G.R. s.a.s.

IMPORT-LIVORNO
viale Italia, 3 57100 LIVORNO
Tel. 0586/806020

Inviemo gratis il Ns. catalogo generale a tutte quelle Ditte del settore che ne faranno richiesta scritta. I privati, potranno riceverlo inviando lire 10.000 in francobolli che saranno rimborsati al primo acquisto di almeno lire 50.000





- ① **TRUCKER 18:** Lunghezza totale 68.5" (174 cm.).
- ② **TRUCKER 16:** Lunghezza totale 62.5" (159 cm.).
- ③ **TRUCKER 14:** Lunghezza totale 50" (147 cm.).

Le antenne **TRUKER** sono complete di montaggio a specchio, attacco 3/8" x 24 con SO 239, cavo 9' (275 cm.) con terminazioni PL 259. **CARATTERISTICHE TECNICHE:** frequenza di funzionamento 26-30 MHz • R.O.S. migliore di 1-1.5 per banda passante di 2 MHz • R.O.S. migliore di 1-1.1 per banda CB • Potenza 3000 W • Stilo acciaio inossidabile • Base standard 3/8" x 24.

- ④ **ANTENNA ALAN SL** Antenna CB veicolare a larga banda, di elevata potenza, snodo con chiave di sicurezza per il montaggio pratico. **CARATTERISTICHE TECNICHE:** frequenza: 26-28 MHz • Antenna tipo: 5/8 d'onda • Impedenza: 50 Ω • Larghezza di banda: 200 canali (pretarata) • ROS migliore di: 1.2 • Guadagno: 4 dB ISO • Stilo in acciaio conficcato • Lunghezza: cm 150 • Diametro foro: 10 mm

- ⑤ **ANTENNA ALAN 2K** Antenna CB a larga banda, di elevata potenza, con snodo a sfera, di facile installazione. **CARATTERISTICHE TECNICHE:** frequenza: 26 + 28 MHz • Antenna tipo: 5/8 d'onda • Impedenza: 50 Ohm • Larghezza di banda: 200 canali • R.O.S.: migliore di 1.2 • Guadagno: 4 dB • Stilo in acciaio conficcato • Lunghezza: cm 143 • Diametro foro: 10 mm



**ACCESSORI
IN DOTAZIONE**



42100 Reggio Emilia - Italy
Via R. Sevardi, 7
(Zona Ind. Mancassale)
Tel. 0522/51660 (ric. aut.)
Telex 530156 CTE I
Fax 47448

DICA 33!!

Visitiamo assieme l'elettronica

Anche questo mese la presente serie di articoli tecnici, divulgativi e pratici, la nostra beneamata rubrica presenza sulle pagine di E.F..... sempre più "pronta" alle esigenze del lettore, più ricca che mai.

Siamo in primavera inoltrata, l'aria inizia, salvo sporadiche "buffate" fredde ad intiepidirsi, affrontando quindi la bella stagione con una sferzata di "sano ottimismo".



Antiladro per bici

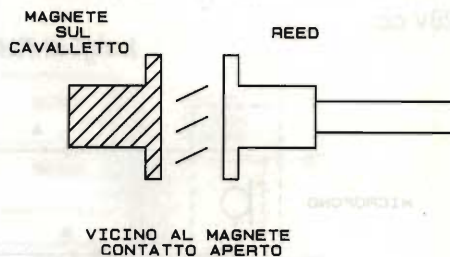
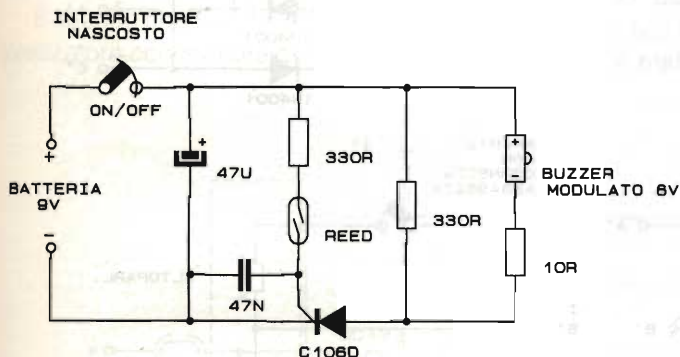
La bicicletta, ora più che mai, è divenuto il mezzo del 2000 allora perché non dotarla di un antifurto?

Questa la proposta di Stefano di Pistoia che pone alla nostra attenzione un efficace antifurto: esso si compone di un cicalino piezo modulato

pilotato da un SCR e reed relé posto sul cavalletto del "velocipede".

Sconnettendo alimentazione si resetta il dispositivo. All'atto di abbandonare il mezzo basterà accendere l'allarme mediante interruttore nascosto. Il circuito utilizza una piletta da 9V.

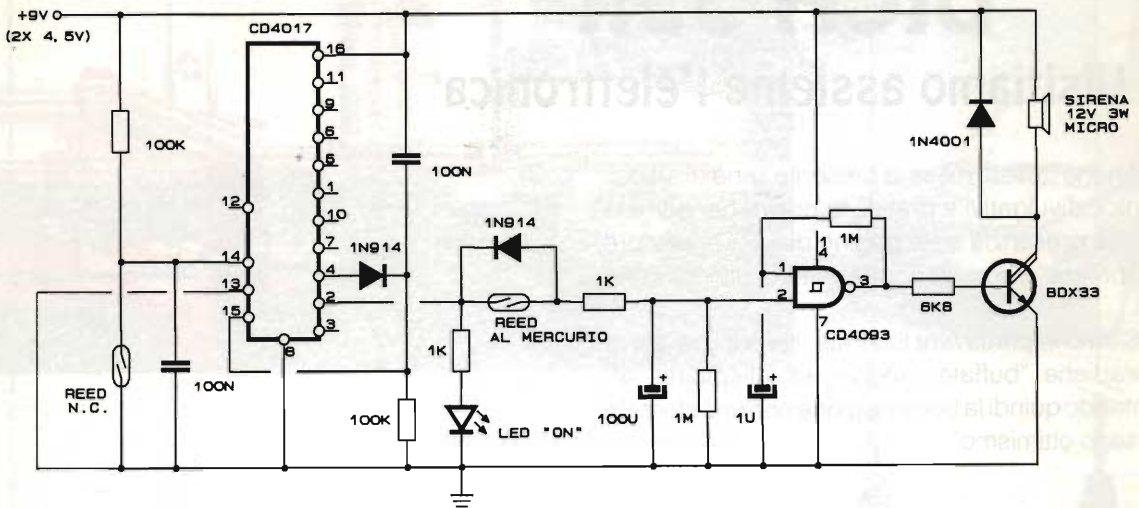
Stefano di Pistoia



La Redazione consiglia i lettori di apporre alcune modifiche al circuito rendendolo più nuovo e speciale. Il nostro circuito usa due pile piatte da 4,5V come sorgente avendo un avvisatore sonoro di maggior potenza. Esso si compone di un interruttore a scuotimento al mercurio che attiva un timer che determina l'allarme per circa 60 secon-

di, quindi tutto si resetta.

L'accensione e lo spegnimento avviene mediante relé reed, un colpo accende il secondo spegne, posto all'interno della calotta plastica del faro posteriore della bici, mediante avvicinamento di un magnete. A proposito, si consiglia di collocare la sirena nel vano sottosella come pure le batterie.

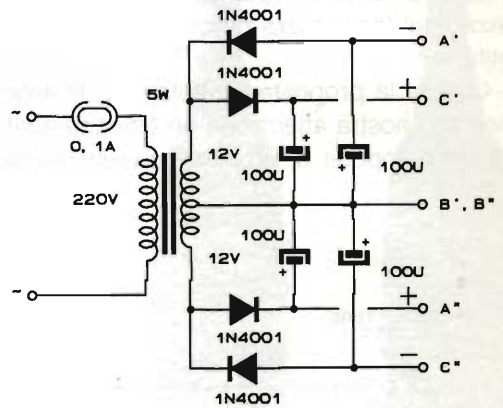


Citofono per appartamento

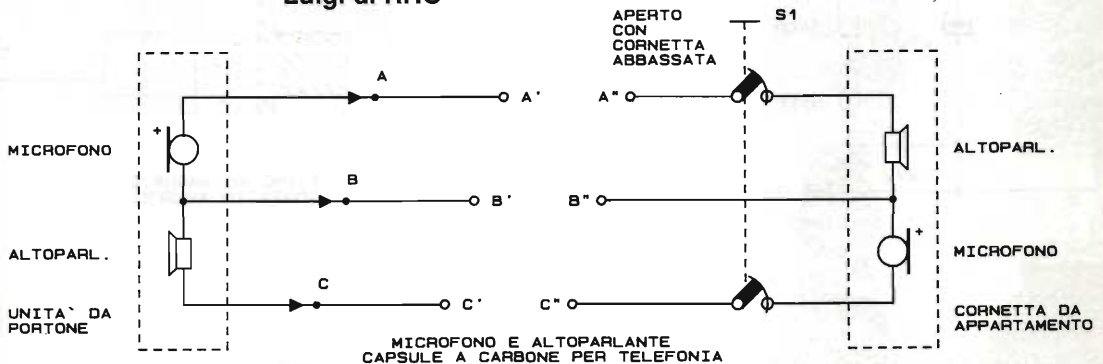
Il lettore ci chiede come realizzare in proprio un circuito citofonico per appartamento con linea di trasferimento a tre fili.

Il circuito che consigliamo è elementare, si compone di una unità RTX da porre presso i campanelli e altrettante stazioni RTX d'appartamento da connettere in parallelo tra loro.

Ogni stazione è composta di una capsula Rx ed una TX. Le unità d'appartamento avranno commutatore di esclusione. Tutto verrà alimentato a 28V cc.



Luigi di RHO

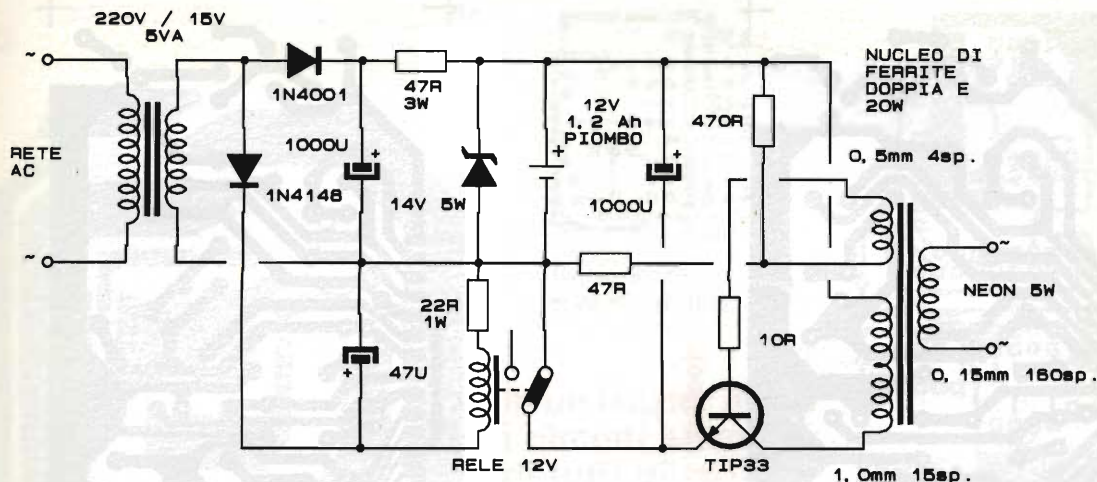


Luce automatica d'emergenza

Il circuito presentato dal lettore è perfetto e, mediante una batteria 12Vcc 1,2Ah al piombo permette l'accensione per circa un ora di un tubo

neon da 5W. L'accensione è automatica al mancare della tensione di rete.

Silvio di Milano



Alimentatore tampone per lampade d'emergenza

Sono operatore di una pubblica assistenza che si occupa di pronto soccorso; Vorrei sapere se è possibile realizzare un circuito atto a mantenere sempre in carica le batterie delle lampade portatili d'emergenza funzionanti a 220V omologate. Non esistono lampade alimentate in bassa tensione (12V) ma solo a 220V.

So che esiste un particolare circuito che preleva i 12V della macchina e alimenta in corrente alternata la lampada a tensione nominale....

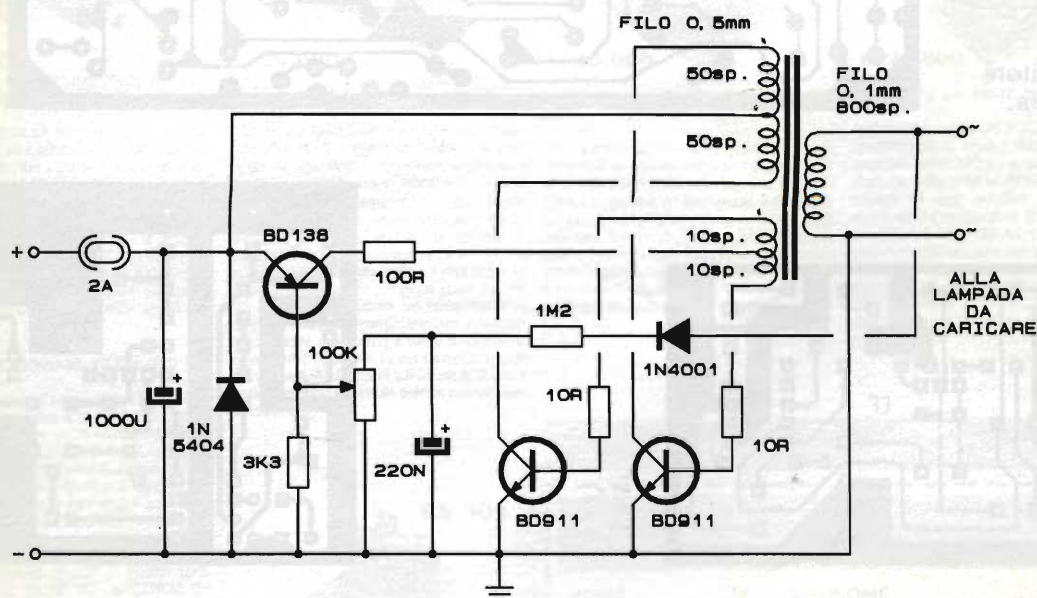
Il circuito che Lei ci chiede è un vero e proprio innalzatore convertitore di tensione la cui potenza

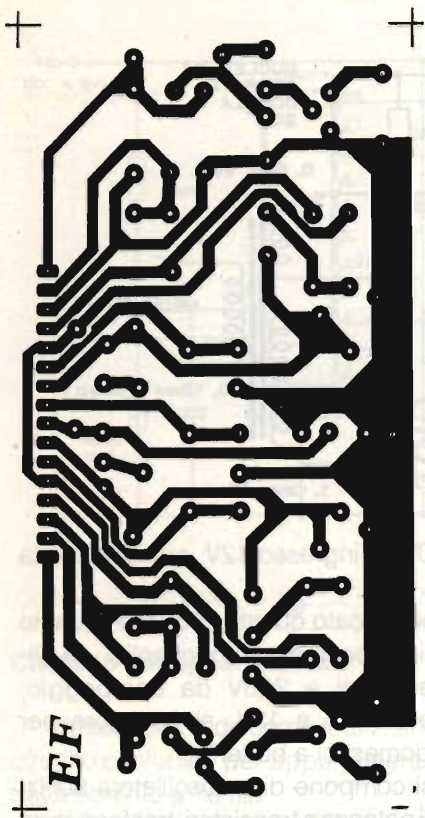
è di circa 7-10W. L'ingresso 12V, quindi e uscita 220V alternati.

Abbiamo pubblicato questo circuito in quanto le applicazioni possono essere molteplici, da alimentatore per rasoi a 220V da campeggio, accenditore per neon a 12V, alimentatore per piccoli elettrodomestici a batteria.

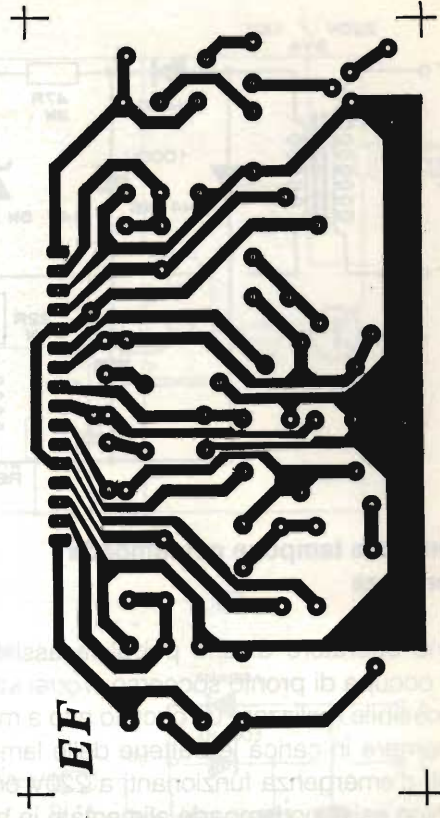
Il circuito si compone di un oscillatore 50Hz, relativa unità di potenza a transistori, trasformatore di uscita ed un circuito di reazione per la stabilizzazione di uscita. Unica regolazione riguarda P1 che verrà tarato per avere 220V in uscita sotto carico.

Piero di Lucca

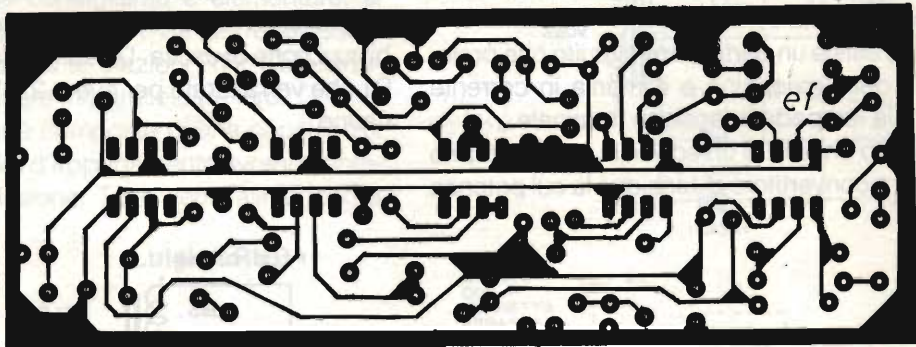




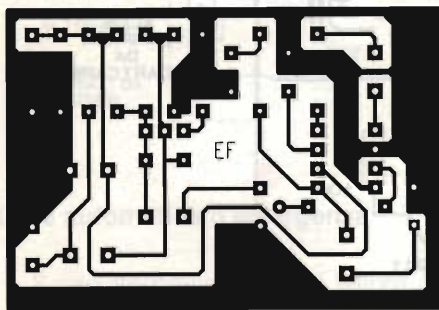
Ampil con modulo STK... (Stereo).



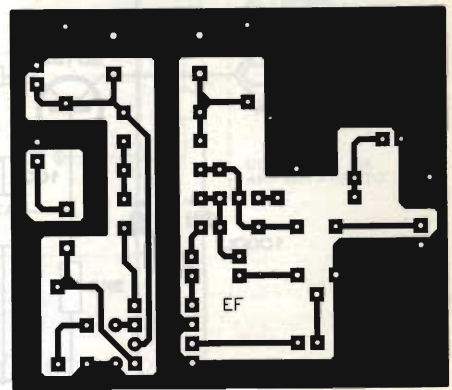
Ampil con modulo STK... (Moni).



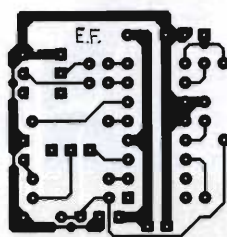
Ripetitore di nota.



Full light Qso TX.



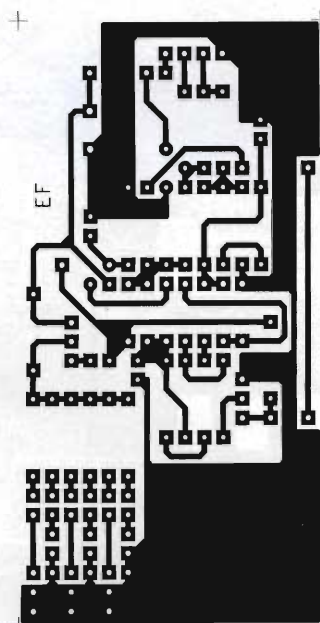
Full light QSO RX.



Generatore
toni subaudio.

In un Master unico
i circuiti stampati
di tutti gli articoli

Regolatore giri
per trapano



Brewster.

ELSE kit

novità **MARZO '92**



RS 300



L. 50.000

Interfono duplex monocavo

Serve a comunicare tra due punti in modo simultaneo. Cioè senza dover azionare alcun commutatore. Il collegamento tra i due punti avviene con un unico cavo schermato. Il Kit è formato da due dispositivi identici (uno per ogni punto di comunicazione) ai quali va collegato un altoparlante di impedenza compresa tra 8-32 Ohm (non forniti nel Kit). La potenza massima di ascolto è di circa 1,5 W. Ogni dispositivo va alimentato con una tensione di 9 Vcc stabilizzata e l'assorbimento massimo è di circa 180 mA ciascuno. Il Kit è completo di capsule microfoniche amplificate.

Mini inverter universale 12 Vcc-220 Vca

Trasforma la tensione di batteria 12 in 220 Vca 50 Hz con una potenza massima di 15 W. Per il suo corretto funzionamento occorre un NORMALE TRASFORMATORE 9-220 V. Grande pregio del dispositivo è quello di non dovere usare trasformatori a presa centrale, riducendo così l'ingombro. Per ottenere una potenza di 15 W il trasformatore deve poter erogare una corrente di 2 A. Per potenze minori sono sufficienti trasformatori più piccoli (ampiamente specificato nelle istruzioni allegate al Kit). Con un trasformatore in grado di erogare una corrente di 0,25 A (M3050) rende funzionante a 12 Vcc I RS 182 - IONIZZATORE PER AMBIENTI. I componenti del dispositivo vengono montati su di un circuito stampato di soli 37 mm X 58 mm! ATTENZIONE Anche se fatto funzionare a bassa potenza, alla sua uscita si possono prendere pericolose scosse!

RS 301



L. 24.000

Mini trasmettitore O.M.

È un piccolo trasmettitore che opera nella gamma delle ONDE MEDIE. I segnali da trasmettere vengono captati da una capsula microfonica amplificata e tramite un apposito circuito vanno a modulare in ampiezza il segnale generato dall'oscillatore ad Alta Frequenza. Uno stadio di potenza trasferisce il segnale all'antenna per essere irradiato. La tensione di alimentazione può essere compresa tra 9 e 15 Vcc stabilizzati e l'assorbimento medio è di circa 70 mA. La frequenza di trasmissione può essere variata tra circa 720 e 1250 KHz. La gamma può essere modificata variando il valore di un componente come specificato nelle istruzioni. Il dispositivo è dotato di controllo di profondità di modulazione. L'intero trasmettitore viene costruito su di una bassetta di soli 33 mm X 78 mm. Il segnale trasmesso è ricevvibile con una normale radio per Onde Medie.

RS 302



L. 13.000

Riduttore di tensione per auto usc.

Serve a ridurre la tensione di batteria 12 V delle autovetture in tensioni comprese tra 1,3 e 10 V. La corrente assorbita dal carico non deve superare i 500 mA continuativi. Per brevi periodi, il dispositivo, può erogare correnti di oltre 1A. La tensione di uscita (regolabile tramite un trimmer) è perfettamente stabilizzata e ciò lo rende molto idoneo ad alimentare piccole apparecchiature elettroniche (Walkman, ricevitori radio, mini televisori LCD ecc.). Il dispositivo può essere alloggiato nel contenitore plastico LP 452.

RS 303



L. 26.000

Anti Bump per casse acustiche stereo

Applicato tra l'uscita dell'amplificatore e le casse acustiche serve ad evitare il fastidioso BUMP che nel momento dell'accensione si avverte nelle casse acustiche. Il dispositivo va alimentato a 12 Vcc. Tale tensione gli deve pervenire nel momento di accensione dell'amplificatore. La corrente massima assorbita è di circa 130 mA. L'RS 303 interviene contemporaneamente sulle due casse acustiche che non devono superare la potenza massima di 400 W se l'impedenza è di 4 Ohm o 800 W se l'impedenza è di 8 Ohm. Il tempo di intervento (ritardo di inserzione casse) può essere regolato tra mezzo secondo e sei secondi.

RS 304



L. 17.000

Per ricevere il catalogo generale utilizzare l'apposito tagliando scrivendo a:

ELETTRONICA SESTRESE srl
VIA L. CALDA 33/2 - 16153 GENOVA SESTRI P. M 92 05
TELEFONO 010/603679 - 6511964 - TELEFAX 010/602262

NOME _____ COGNOME _____

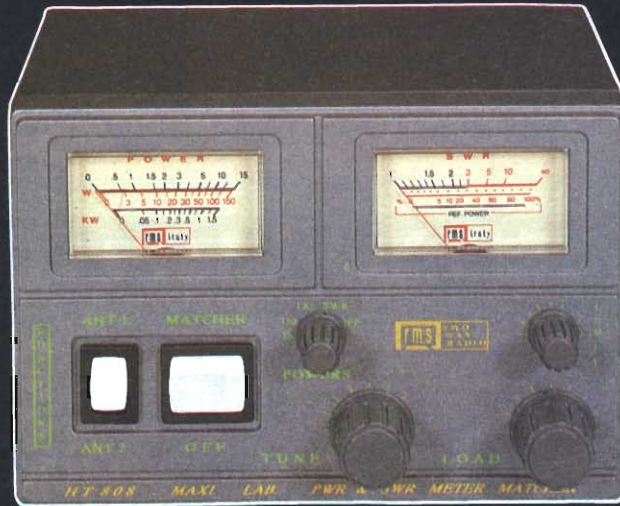
INDIRIZZO _____

C.A.P. _____ CITTÀ _____ PROV. _____

THE BEST



HT 101



HT 808

HT 11

Potenti e magici gioielli, costruiti dalla:

RMS international

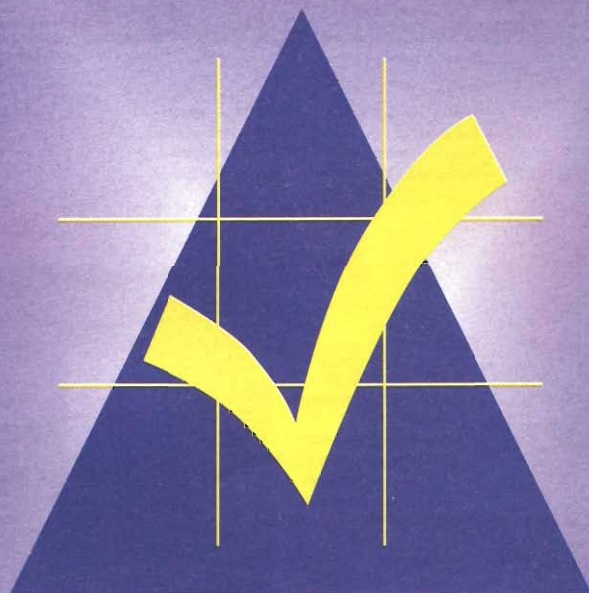
28071 BORGOLAVEZZARO (NO) Italy
Tel. 0321/85356 - fax ++39 321 85476



VENDITA AI SOLI RIVENDITORI IN ESCLUSIVA

M.E.T.A.

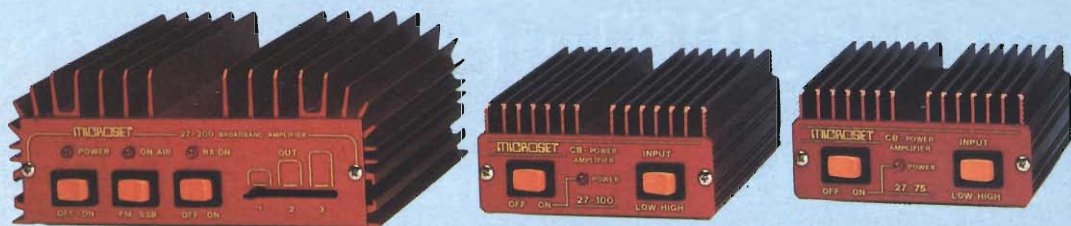
Mostra dell'Elettronica e delle Telecomunicazioni di Arezzo



Nuovo Centro Affari 22.23.24. Maggio 1992

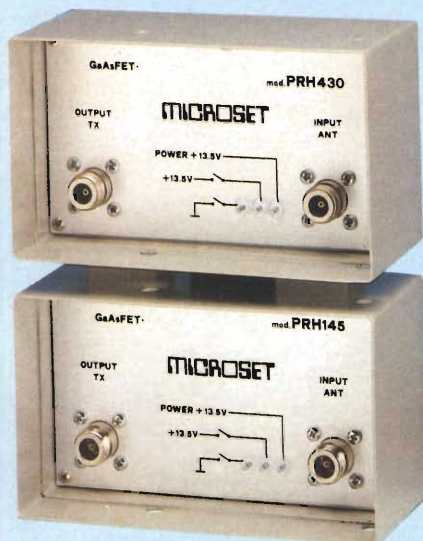


AR.
ADVANCED.
ORGANIZZAZIONE
di Roberto Paravani
Via XXV Aprile, 62
Tel. 0575 - 352615



NUOVI AMPLIFICATORI C.B.
I lineari che vanno oltre la propagazione

- Nuovo progetto
- Nuova linea
- Soluzioni tecniche avanzate
- Relè in atmosfera inerte
- Ottima fedeltà di modulazione
- Potenza d'ingresso variabile
- New circuit
- New design
- Advanced technical solutions
- Inert-gas filled relay
- High modulation fidelity
- Selectable low or high input power



- Basso figura di rumore
- Alta dinamica
- Bassa intermodulazione
- Funzionamento automatico
- Very low noise
- Hi-level signal compression
- Low intermodulation
- Automatic service

- Protezione ai cortocircuiti
- Basso ripple
- Alta stabilità di uscita
- Immune ai rientri di R.F.
- Reale corrente d'uscita
- Servizio continuo Telecom
- Compatti e robusti

- Short circuit protection
- Low ripple
- High stability
- H.F. signal immunity
- Continuos Telecom service
- Compact and strong



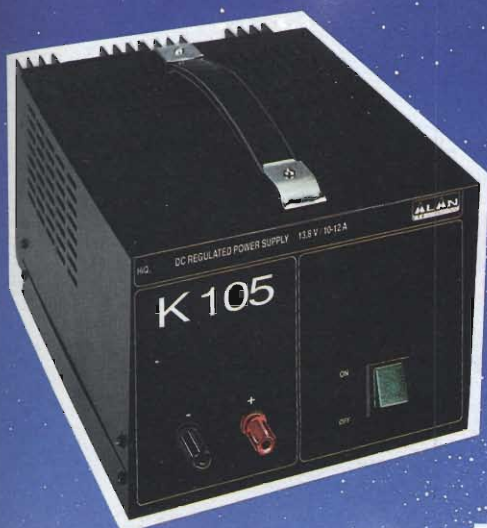
I MIGLIORI PREAMPLIFICATORI A BASSO RUMORE PER VHF ed UHF

I PICCOLI GRANDI PROFESSIONALI ALIMENTATORI STABILIZZATI DI PICCOLA E MEDIA POTENZA



AMPLIFICATORI VHF CON PREAMPLIFICATORE A GaAs FET A BASSO RUMORE FREQUENZA 156-161 MHz - 161-170 MHz.

- Compatti e robusti
- Funzionamento automatico
- Alimentazione 13,5 V
- Escludibili sia in trasmissione che in ricezione
- Facile ed immediata installazione
- Compact and strong
- Automatic functioning
- Working voltage 13.5 V DC
- Excludable either in transmission or in reception.
- Easy and immediate installation



ALIMENTATORI STABILIZZATI

Cod. T671

K 205 ALIMENTATORE STABILIZZATO CON CARATTERISTICHE SEMIPROFESSIONALI, ADATTO PER QUALSIASI UTILIZZO. CARATTERISTICHE TECNICHE: Tensione d'ingresso 220 Vca - 50 Hz; Tensione d'uscita 13,8 Vcc; Corrente d'uscita continuativa 20 A; Corrente d'uscita di picco 22 A.

Cod. T670

K 105 ALIMENTATORE STABILIZZATO CON CARATTERISTICHE SEMIPROFESSIONALI, ADATTO PER QUALSIASI UTILIZZO. CARATTERISTICHE TECNICHE: Tensione d'ingresso 220 Vca - 50 Hz; Tensione d'uscita 13,8 Vcc; Corrente d'uscita continuativa 10 A; Corrente d'uscita di picco 12 A.

Cod. T669

K 75 ALIMENTATORE STABILIZZATO CON CARATTERISTICHE SEMIPROFESSIONALI, ADATTO PER QUALSIASI UTILIZZO. CARATTERISTICHE TECNICHE: Tensione d'ingresso 220 Vca - 50 Hz; Tensione d'uscita 13,8 Vcc; Corrente d'uscita continuativa 6 A; Corrente d'uscita di picco 8 A.

Cod. T668

K 45 ALIMENTATORE STABILIZZATO CON CARATTERISTICHE SEMIPROFESSIONALI, ADATTO PER QUALSIASI UTILIZZO. CARATTERISTICHE TECNICHE: Tensione d'ingresso 220 Vca - 50 Hz; Tensione d'uscita 13,8 Vcc; Corrente d'uscita continuativa 3 A; Corrente d'uscita di picco 5 A.

Cod. T690

K 35 ALIMENTATORE STABILIZZATO CON CARATTERISTICHE SEMIPROFESSIONALI, ADATTO PER QUALSIASI UTILIZZO. CARATTERISTICHE TECNICHE: Tensione d'ingresso 220 Vca - 50 Hz; Tensione d'uscita 13,8 Vcc; Corrente di uscita continua 2 A; Corrente di uscita di picco 3 A.



42100 Reggio Emilia - Italy
Via R. Sevardi, 7
(Zona Ind. Mancasale)
Tel. 0522/51660 (ric. aut.)
Telex 530156 CTE I
Fax 47448



C.B. ELECTRONICS di De Crescenzo

Tutte le migliori e qualificate marche

**Questa è una piccola panoramica
di quanto disponiamo
VISITATECI - INTERPELLATECI
siamo pronti per servirvi**

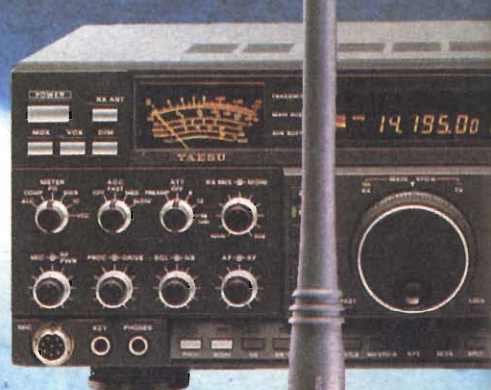
CB
VHF
UHF
OM
CELLULARI
RADIOTELEFONI
RIPARAZIONI
MODIFICHE
CENTRO ASSISTENZA

**DIAMOND
ANTENNA**

**SIGMA
ANTENNE**

COPYRIGHT 1992 BY STUDIO ELETTRONICA FLASH

KENWOOD DUAL BAND ANTENNA



70100 BARI - S.S. 100 Km 7.200 c/o stazione IP
☎ 080/481546 - Fax 080/481546

Lafayette Springfield



40 canali

Emissione in AM/FM

Estremamente semplificato nell'uso e tradizionale nell'aspetto, però con innovazioni circuitali volte all'affidabilità ed all'efficienza. La possibilità di poter comunicare anche in FM presenta gli innegabili vantaggi dell'assenza dei disturbi, specialmente quelli impulsivi del motore proprio o di quelli in prossimità. Con la demodulazione in AM, l'apposito circuito ANL/NB li sopprime pure in modo efficace. La sensibilità del ricevitore può essere regolata a seconda delle necessità. Con il tasto PA l'apparato si trasforma in un amplificatore di BF con il volume regolabile mediante l'amplificazione microfonica. Lo strumento ha le funzioni solite ed alle volte è preferito ai Led da alcuni operatori.

- APPARATO OMOLOGATO
- Massima resa in RF
- Efficace NB/ANL
- Selettività superba
- Sensibilità spinta
- Visore numerico
- PA

OMOLOGATO
P.T.

In vendita da
marcucci
Il supermercato dell'elettronica

Uffici: Via Rivoltana n.4 Km. 8,5-Vignate (MI)
Tel. 02/95360445-Fax 02/95360449
Show-room-Via F.lli Bronzetti, 37-Milano
Tel. 02/7386051

Lafayette
marcucci
S.P.A.

Lafayette Colorado



40 canali Emissione in AM/FM

OMOLOGATO
P.T.

Molto facile da usarsi, l'apparato può essere usato anche quale amplificatore audio. Il ricevitore ha una funzione aggiuntiva alle soluzioni solite: la possibilità di una breve escursione attorno alla frequenza centrale.

I circuiti incorporano prodotti di tecnologia moderna con il risultato di efficienza ed affidabilità maggiori, basso consumo ed uso dei semiconduttori esteso anche alle indicazioni: file di barrette di Led indicano lo stato della commutazione, l'entità del segnale ricevuto e quello trasmesso. Il visore indica con due cifre il canale operativo. L'efficace circuito limitatore è oltremodo utile contro i vari disturbi impulsivi comuni nell'ambiente veicolare.

- APPARATO OMOLOGATO
- Soppressore dei disturbi impulsivi
- Luminosità variabile delle indicazioni
- Indicazioni mediante Led
- Ricevitore molto sensibile
- Selettività ottimale
- "Delta Tune"
- Visore numerico
- Compatto e leggero
- PA

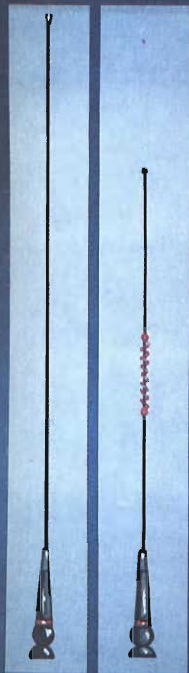
In vendita da
marcucci
Il supermercato dell'elettronica
Uffici: Via Rivoltana n.4 Km.8,5-Vignate (MI)
Tel. 02/95360445 - Fax 02/95360449
Show-room-Via F.lli Bronzetti, 37-Milano
Tel.02/7386051

Lafayette
marcucci
Show-room-Via F.lli Bronzetti, 37-Milano
Tel.02/7386051



SIRTEL

CB antenna NewLine



SYMBOL 70
SYMBOL 50



Symbol

*Sirtel Symbol è il nuovo
limite nell'evoluzione
stilistica del design
industriale.
Forma aerodinamica, linea
elegante, tecnologia inimitabile.*

UNA GENERAZIONE AVANTI

SIRIO

antenne

SERIE TURBO:

PERCHÈ CHI
LAVORA SULLA
STRADA ESIGE
ANCHE
LA SICUREZZA

TURBO 3000

Type: 7/8 lambda base loaded
Impedance: 50 Ohm
Frequency Range: 26-28 MHz
Polarization: vertical
V.S.W.R.: $\leq 1.2:1$
Bandwidth: (200 CH) 2240 KHz
Gain: 4,5 dB ISO
Max. Power: P. e.P. 2000 Watts
Length: approx. mm. 1700
Weight: approx. gr. 435
Mounting hole: \varnothing mm. 12,5

Completano la gamma:

TURBO 800 S

TURBO 1000

TURBO 2000



**Turbo
3000**



DISTRIBUTORE
ESCLUSIVO
PER L'ITALIA